

ЭЛЕКТРУМ АВ

Паспорт

Реле переменного тока

Трехфазное тиристорное реле с
микропроцессорным управлением

По вопросам продаж и поддержки обращайтесь:

Архангельск +7 (8182) 45-71-35
Астрахань +7 (8512) 99-46-80
Барнаул +7 (3852) 37-96-76
Белгород +7 (4722) 20-58-80
Брянск +7 (4832) 32-17-25
Владивосток +7 (4232) 49-26-85
Волгоград +7 (8442) 45-94-42
Екатеринбург +7 (343) 302-14-75
Ижевск +7 (3412) 20-90-75
Казань +7 (843) 207-19-05
Калуга +7 (4842) 33-35-03

Кемерово +7 (3842) 21-56-70
Киров +7 (8332) 20-58-70
Краснодар +7 (861) 238-86-59
Красноярск +7 (391) 989-82-67
Курск +7 (4712) 23-80-45
Липецк +7 (4742) 20-01-75
Магнитогорск +7 (3519) 51-02-81
Москва +7 (499) 404-24-72
Мурманск +7 (8152) 65-52-70
Наб.Челны +7 (8552) 91-01-32
Ниж.Новгород +7 (831) 200-34-65

Новосибирск +7 (383) 235-95-48
Омск +7 (381) 299-16-70
Орел +7 (4862) 22-23-86
Оренбург +7 (3532) 48-64-35
Пенза +7 (8412) 23-52-98
Пермь +7 (342) 233-81-65
Ростов-на-Дону +7 (863) 309-14-65
Рязань +7 (4912) 77-61-95
Самара +7 (846) 219-28-25
Санкт-Петербург +7 (812) 660-57-09
Саратов +7 (845) 239-86-35

Сочи +7 (862) 279-22-65
Ставрополь +7 (8652) 57-76-63
Сургут +7 (3462) 77-96-35
Тверь +7 (4822) 39-50-56
Томск +7 (3822) 48-95-05
Тула +7 (4872) 44-05-30
Тюмень +7 (3452) 56-94-75
Ульяновск +7 (8422) 42-51-95
Уфа +7 (347) 258-82-65
Хабаровск +7 (421) 292-95-69
Челябинск +7 (351) 277-89-65
Ярославль +7 (4852) 67-02-35

сайт: electrum.pro-solution.ru | эл. почта: emt@pro-solution.ru
телефон: 8 800 511 88 70

СОДЕРЖАНИЕ

| | |
|--|----|
| 1 НАЗНАЧЕНИЕ..... | 3 |
| 2 ОСНОВНЫЕ ПАРАМЕТРЫ И РЕЖИМЫ ЭКСПЛУАТАЦИИ | 3 |
| 3 ПРИНЦИП РАБОТЫ | 4 |
| 4 УСТРОЙСТВО МО26-XXX-12-МК..... | 4 |
| 5 ПОДГОТОВКА К РАБОТЕ | 6 |
| 6 ИНТЕРФЕЙС RS485..... | 9 |
| 7 ПРОТОКОЛ ОБМЕНА..... | 12 |
| 8 СОДЕРЖАНИЕ ЦВЕТНЫХ МЕТАЛЛОВ В ИЗДЕЛИИ..... | 14 |
| 9 РЕКОМЕНДАЦИИ ПО УТИЛИЗАЦИИ. | 14 |
| 10 СВЕДЕНИЯ О ПРИЕМКЕ..... | 14 |

1 НАЗНАЧЕНИЕ

Твердотельное реле переменного тока предназначено:

- для плавной подачи трехфазного напряжения;
- для аварийного отключения потребителей при пропадании одной из питающих фаз и при возникновении внешнего сигнала аварии.

2 ОСНОВНЫЕ ПАРАМЕТРЫ И РЕЖИМЫ ЭКСПЛУАТАЦИИ

Таблица 1 – Таблица основных параметров

| Наименование параметра | | Ед. изм. | | |
|--|-----------------------|----------|----|-----|
| Максимальное время нарастания выходного напряжения | | с | 99 | |
| Минимальное время нарастания выходного напряжения | | с | 1 | |
| Дискретность задания времени | | с | 1 | |
| Входной ток управления | | мА | 40 | |
| Входное (постоянное или переменное) напряжение управления | не менее | В | 10 | |
| | не более | | 30 | |
| Управляющее напряжение по входу «Авария» | не менее | В | 5 | |
| | не более | | 30 | |
| Статусные выходы состояния реле: - напряжение - ток | не более | В | 30 | |
| | не более | мА | 20 | |
| Выход управления пускателем (байпас) | переменное напряжение | не более | В | 400 |
| | ток | не более | мА | 300 |
| Возможность отображения состояния, изменение параметров и управление по интерфейсу RS485 | | | | |

Максимальный коммутируемый ток: 25, 40, 63, 80, 100, 120 А в зависимости от модификации.

Таблица 2 – Таблица предельно - допустимых режимов эксплуатации

| Наименование реле | Максимальное пиковое напряжение на выходе в закрытом состоянии, Упик, В | Коммутируемый ток ср. кв. знач., Iком, А | | | Коммутируемое напряжение ср. кв. знач., Uком, В | | Коммутируемый импульсный ток Iком. имп*, А | Входное напряжение во включенном состоянии, Uвх, В | | Входное напряжение в выключенном состоянии, Uвх.выкл, В | Критическая скорость нарастания выходного | | Рабочий диапазон температур, Т, °С | | Температура перехода, Тп**, °С | | |
|-------------------|---|--|---------|---------|---|---------|--|--|-------|---|---|----------|------------------------------------|----------|--------------------------------|----------|----------|
| | | Iком, А | Iком, А | Iком, А | Uком, В | Uком, В | | t | импмс | | не менее | не более | не более | не более | | не менее | не более |
| | | | | | | | | | | | | | | | | | |
| МО26-25-12-МК | ± 1200 | 0,2 | 25 | ~ 30 | ~ 630 | 200 | 10 | ≈ 10 | ≈ 30 | ≈ 2 | 500 | 160 | -40 | +85 | +125 | | |
| МО26-40-12-МК | | | 40 | | | 300 | | | | | | | | | | | |
| МО26-63-12-МК | | | 63 | | | 750 | | | | | | | | | | | |
| МО26-80-12-МК | | | 80 | | | 960 | | | | | | | | | | | |
| МО26-100-12-МК | | | 100 | | | 1250 | | | | | | | | | | | |
| МО26-120-12-МК | | | 120 | | | 1600 | | | | | | | | | | | |

* действующее значение I ком. имп. не должно превышать I ком.

** модули рассчитаны на работу в аппаратуре с применением охладителей, поддерживающих температуру перехода, не превышающую максимальную.

ВНИМАНИЕ!

Твердотельное реле не обладает функцией токовой защиты. При эксплуатации реле максимальный коммутируемый ток не должен превышать паспортного значения. При нарушении этого условия твердотельное реле может выйти из строя.

В этом случае производитель снимает с себя ответственность по гарантийному ремонту.

Для защиты электрических цепей по превышению максимального значения тока рекомендуем использовать твердотельное реле МО26-МК совместно с микропроцессорным устройством токовой защиты МПТ200-МК.

3 ПРИНЦИП РАБОТЫ

Схема электрическая структурная твердотельного реле изображена на рисунке 1.

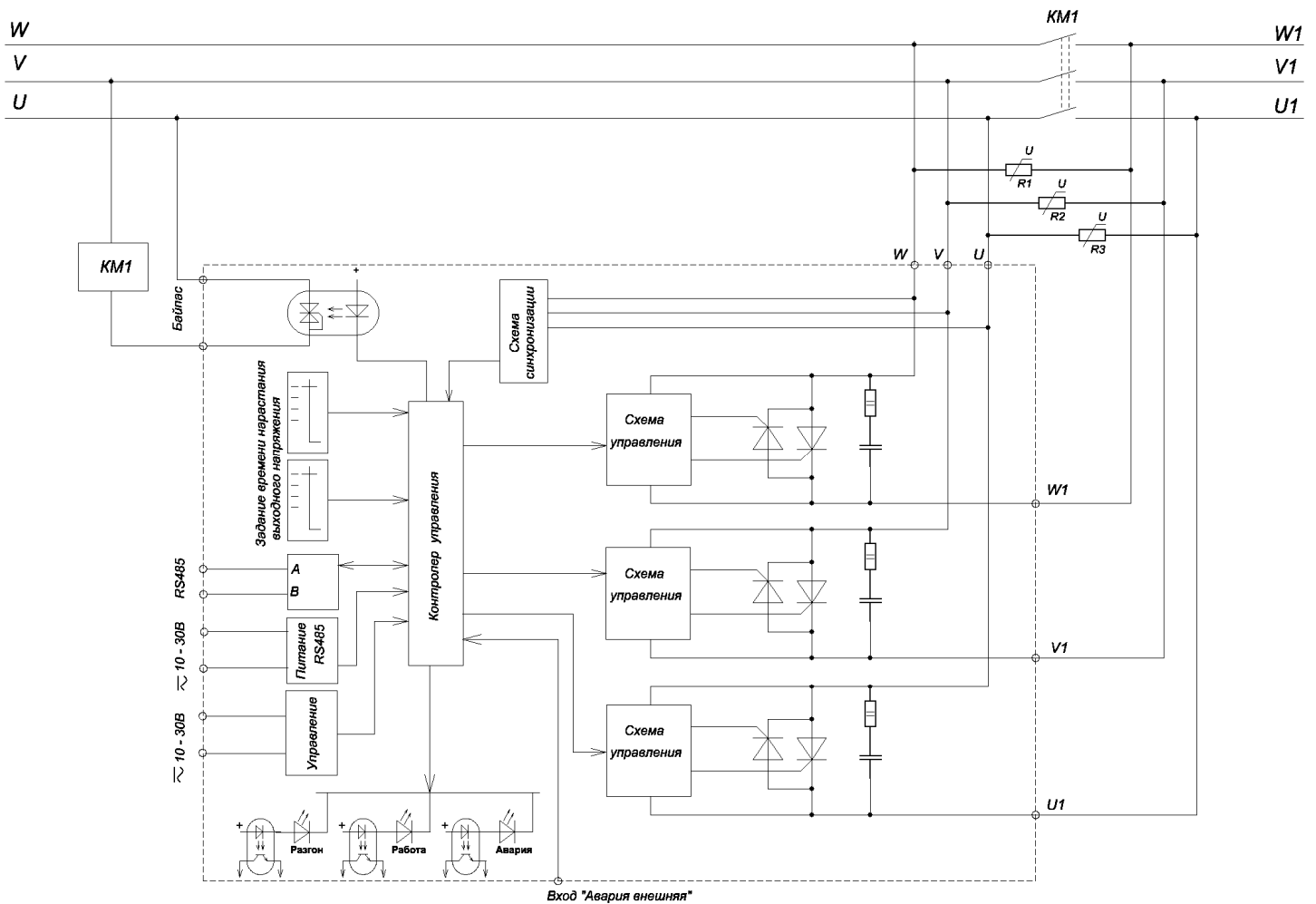


Рисунок 1- Схема электрическая структурная

После подачи управляющего напряжения силовые тиристоры плавно открываются. Время, за которое тиристоры полностью откроются, задается кодовыми переключателями. По завершению процесса открытия тириستоров включается пускатель КМ1 (режим байпас). Тиристоры после включения пускателя не закрываются, замкнутые контакты пускателя уменьшают ток через тиристоры.

Выключается твердотельное реле снятием управляющего напряжения. Также выключение реле может произойти при аварийной ситуации, это пропадание одной из питающих фаз или от внешнего сигнала на входе «Авария внешняя».

4 УСТРОЙСТВО МО26-XXX-12-МК

На рисунке 2 изображен внешний вид твердотельного реле переменного тока. Расположенные с обеих сторон силовые контакты предназначены для подключения питающей трехфазной цепи и нагрузки. К штыревым контактам подключаются цепи управления. Также на панели прибора расположены два кодовых переключателя, предназначенные для задания времени нарастания (разгона) выходного напряжения, устанавливающие: один – десятки, а второй – единицы секунд.

Рядом с кодовыми переключателями расположены три светодиодных индикатора, отображающие состояние прибора.

Зеленый светодиод «Разгон» светится, когда происходит процесс разгона, зеленый светодиод «Работа» загорается по завершению разгона. Красный светодиод «Авария» сигнализирует о причине выключения МО26-XXX-12-МК при аварии. Если светодиод светится, то причина отключения – в отсутствии одной из питающих фаз, светодиод мигает часто – пришел внешний сигнал аварии от МПТ-XXX-МК (это превышение тока или перекос тока между фазами), светодиод мигает редко – причиной аварии является перегрев радиатора МО26-XXX-12-МК выше 90 °С.

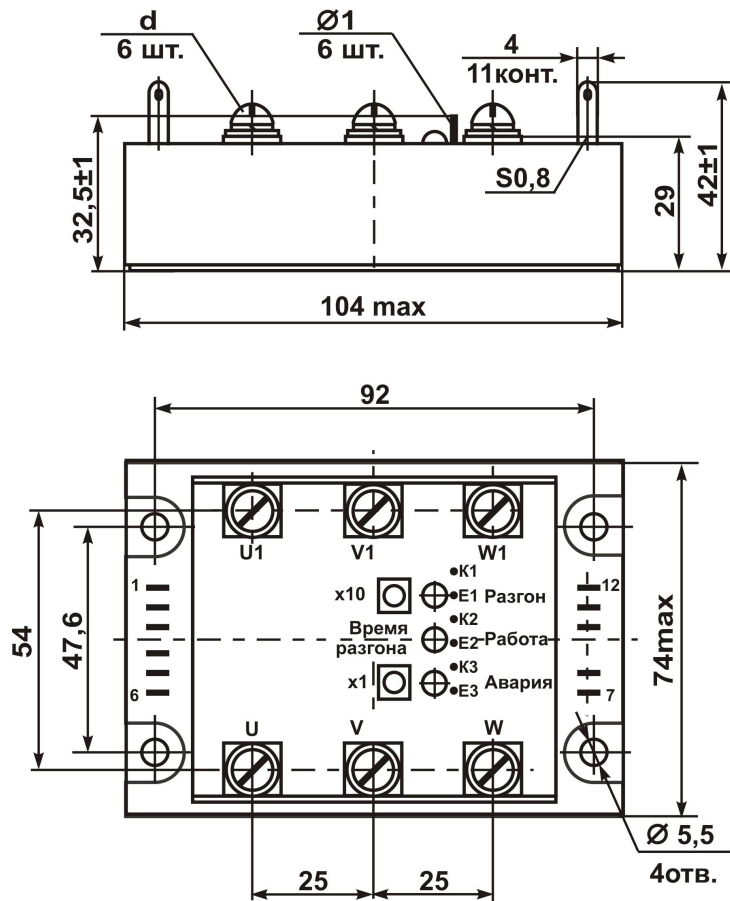


Рисунок 2 – Внешний вид устройства

d – M5 для $I_{ком}=25, 40, 63, 80$ А;

d – M6 для $I_{ком}=100, 120$ А

При необходимости дистанционного контроля состоянием реле на корпусе рядом со светодиодами расположены статусные выходы. На рисунке 3 приведена принципиальная схема выходных ключей для подключения дополнительного оборудования. Нагрузочная способность статусных выходов: ток не более 20 мА и напряжение не более 30 В.

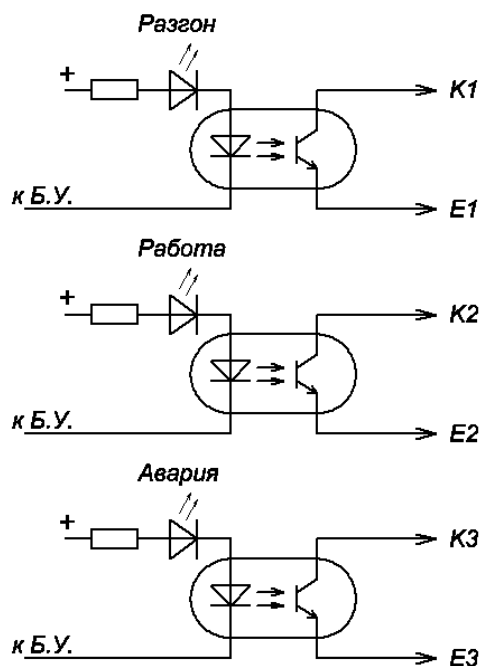


Рисунок 3 – Принципиальная схема статусных выходов

5 ПОДГОТОВКА К РАБОТЕ

Для правильной работы твердотельного реле необходимо собрать схему согласно рисункам 4.1 – 4.3. Схема подключения выбирается в зависимости от варианта поставки.

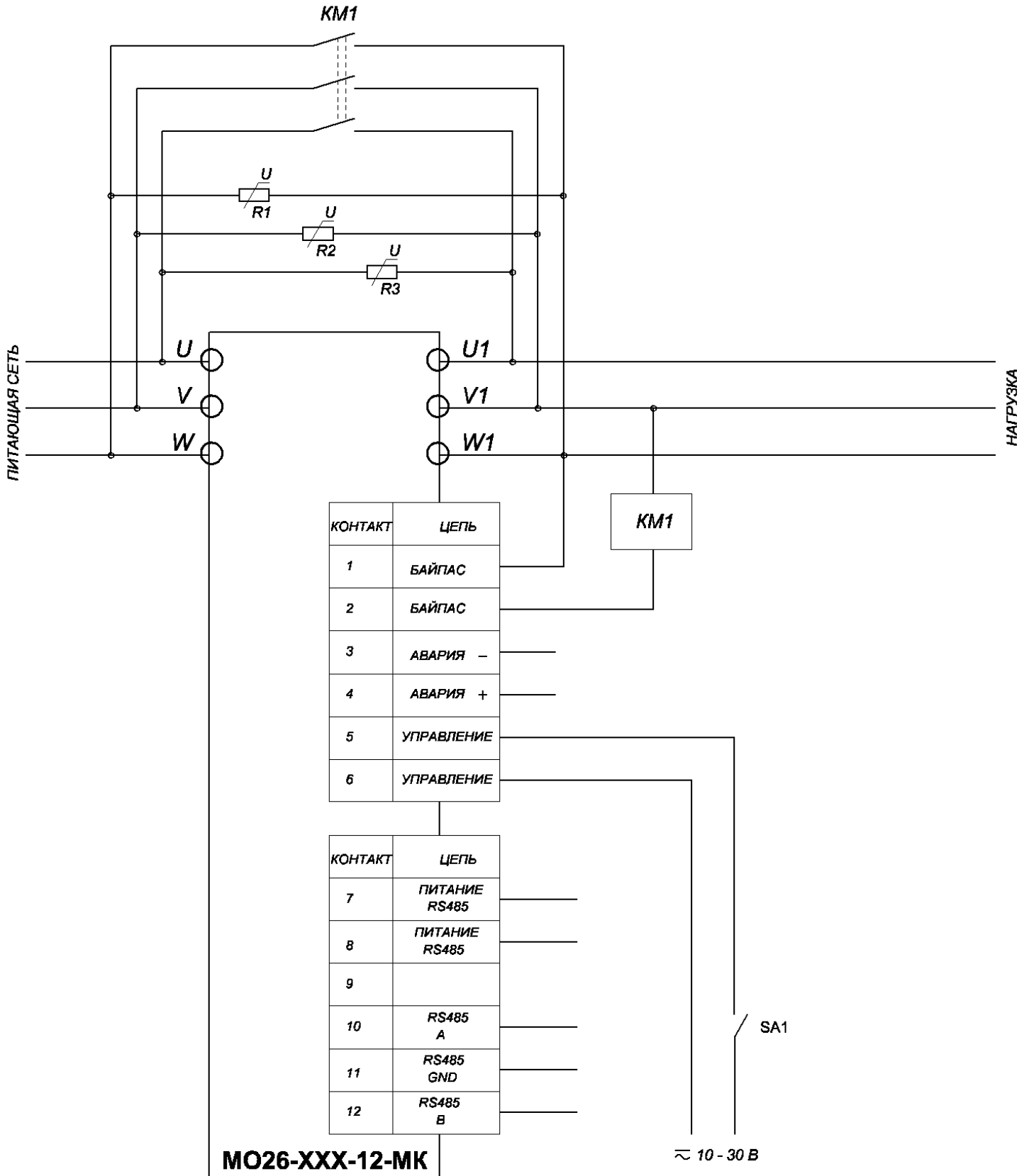


Рисунок 4.1 – Схема подключения MO26-XXX-12-MK

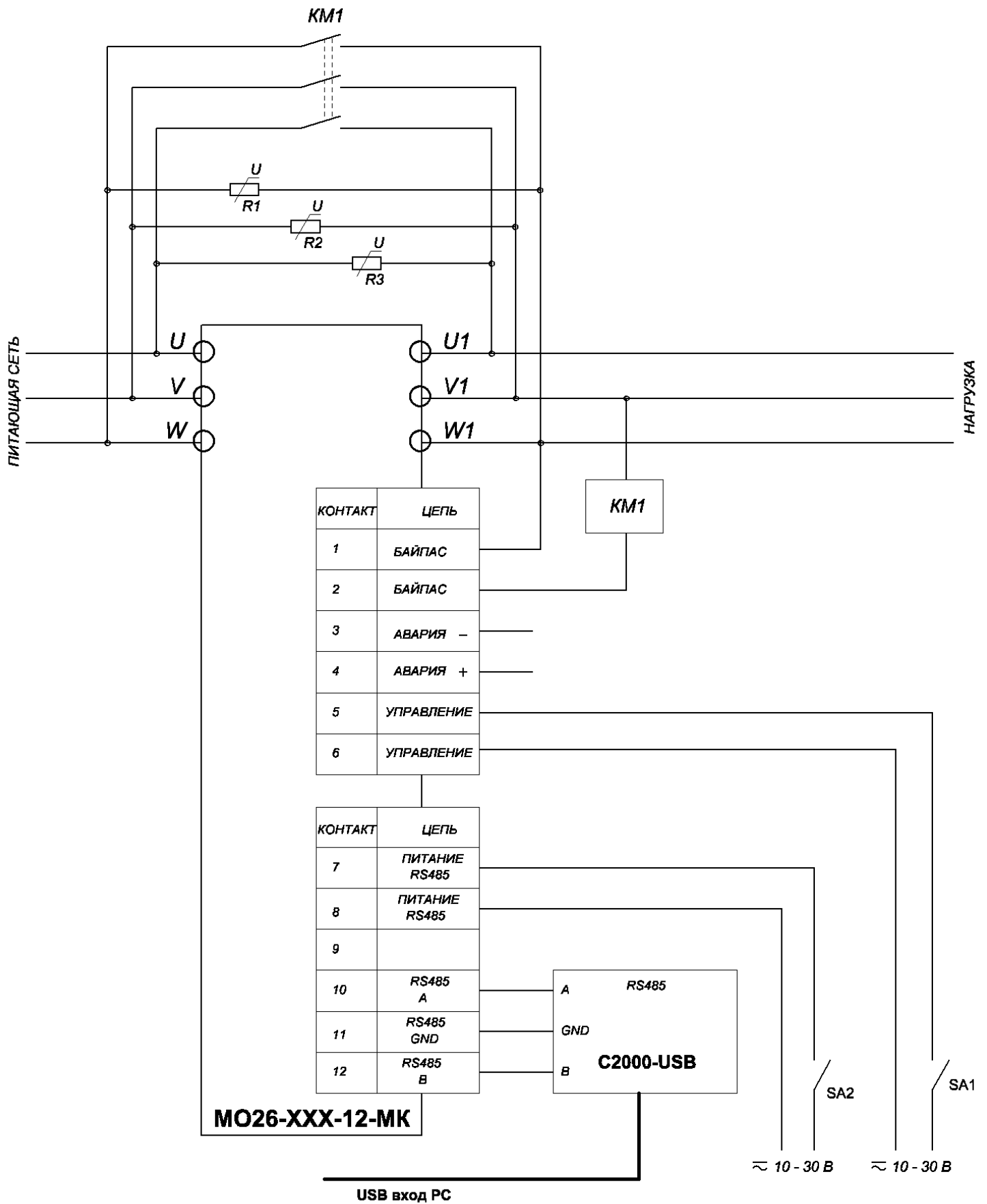


Рисунок 4.2 – Схема подключения MO26-XXX-12-МК-01

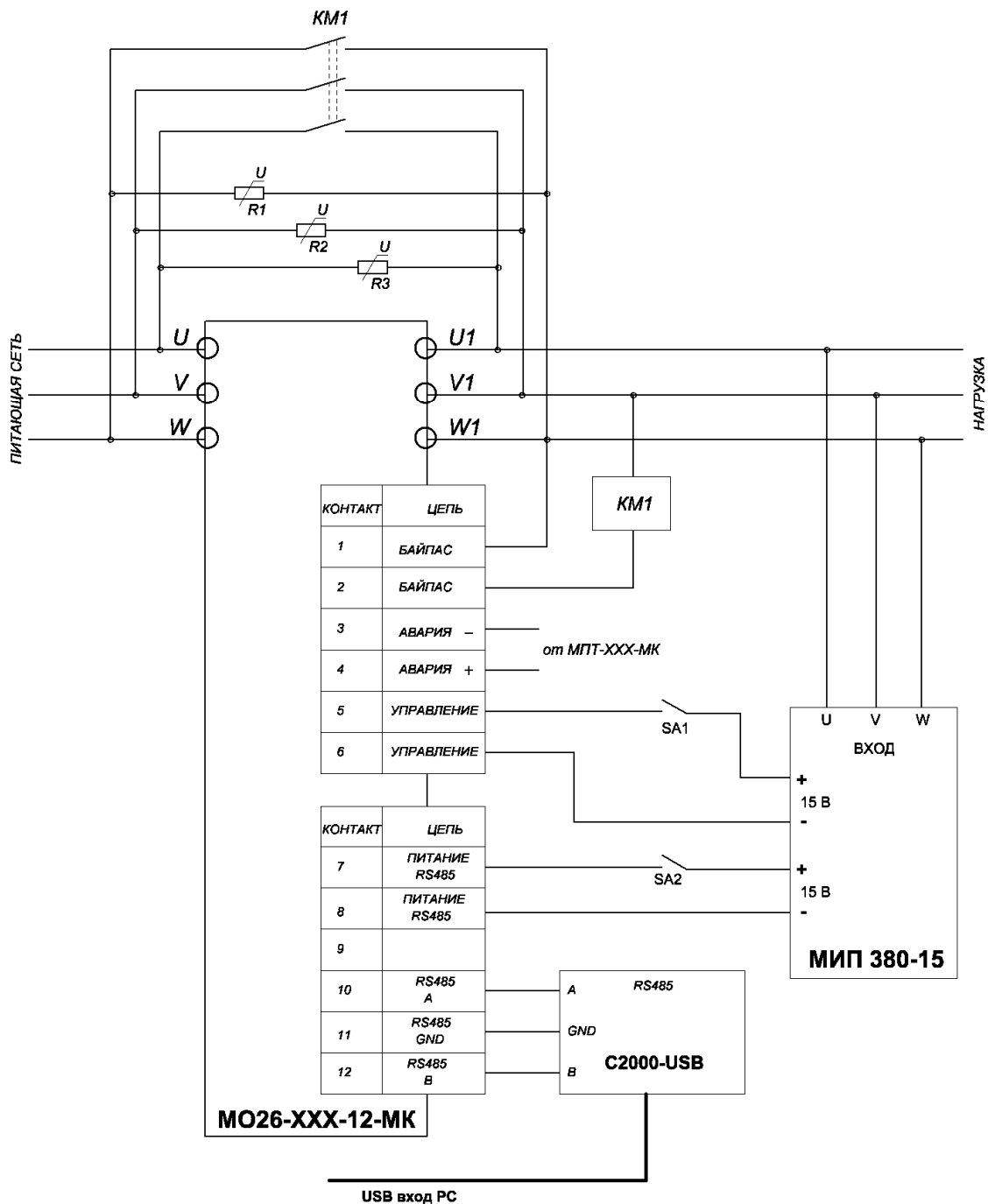


Рисунок 4.3 – Схема подключения MO26-XXX-12-MK-02

К контактам «1» и «2» подключается электромагнитный контактор для реализации режима байпас. При этом управление с силовых тиристоров не снимается. Это сделано для того, чтобы упростить управление твердотельным реле и позволяет потребителю использовать реле без магнитного пускателя, не производя при этом дополнительных коммутаций.

К контактам «3» и «4» подключается выход сигнала «Авария» от прибора МПТ-XXX-МК при их совместном использовании. МПТ-XXX-МК – это микропроцессорное устройство токовой защиты. Совместное использование этих приборов позволяет во всем диапазоне коммутируемых токов задавать максимальное допустимое значение его величины. К контактам «3» и «4» «Авария» при необходимости можно подавать управляющее напряжение значением от 5 до 30 В от дополнительных устройств защиты. В том случае если вход «Авария» не используется, контакты «3» и «4» необходимо замкнуть между собой.

Контакты «5» и «6» используются для включения и выключения MO26-XXX-12-MK. На эти контакты для включения реле необходимо подать постоянное или переменное напряжение от 10 до 30В. Для этой цели предлагаем применить двухканальный маломощный гальванически развязанный источник постоянного напряжения МИП 380-15. Источник может работать как от трех, так и от двух фаз питающего напряжения. Выключается твердотельное реле снятием напряжения управления с контактов «5» и «6»

Для защиты силовых элементов твердотельного реле от пробоя высоковольтными импульсами, возникающих вследствие коммутации индуктивной и емкостной нагрузки, необходимо параллельно входу и выходу по каждой фазе установить защитные элементы. В качестве защитных элементов предлагается применить варисторы СН2-1, СН2-2 или им подобные. Напряжение ограничение варисторов определяется по формуле:

$$U_{кл.} = U_{пит. (ср. кв.)} \cdot \sqrt{2} \cdot 1,1$$

$U_{кл.}$ – классификационное напряжение варистора.

$U_{пит. (ср. кв.)}$ – среднеквадратичное напряжение питания.

6 ИНТЕРФЕЙС RS485

Для наглядного отображения состояния, оперативного изменения настроек и управления твердотельное реле MO26-XXX-12-МК имеет возможность по средствам интерфейса RS485 общаться с управляющей программой. Прежде чем запускать управляющую программу необходимо подключить к разъему управления преобразователь интерфейса согласно рисунку 3. При отладке программы использовался преобразователь RS485/USB, тип изделия C2000-USB. Допускается использовать другие преобразователи.

Подать питающее (постоянное или переменное) напряжение значением от 10 до 30 вольт на контакты 7 и 8 разъема рис.3. Рекомендуется использовать для этого серийно выпускаемое нашим предприятием изделие МИП 380-15.

Запустить программу, появится окно программы управления твердотельным реле согласно рисунку 5.

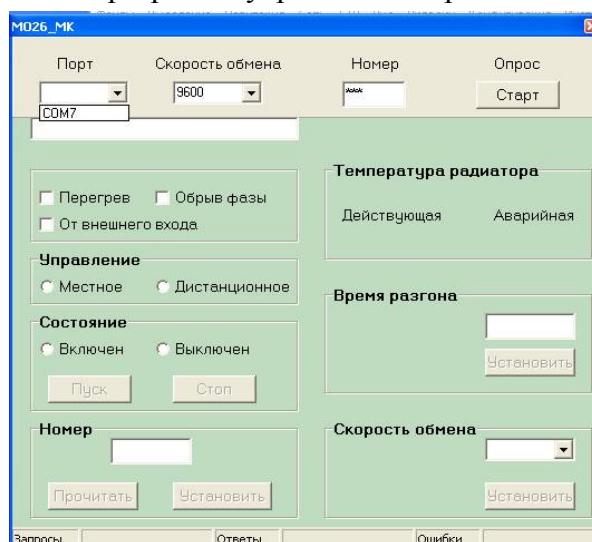


Рисунок 5 – Программа управления твердотельным реле переменного тока

Вначале необходимо выбрать порт.

Для этого щелкнуть левой кнопкой мыши по стрелке в окошке с надписью «Порт». Появится список доступных для подключения портов. Выбрать из списка тот порт, к которому подключен преобразователь интерфейса. В нашем случае это COM7.

Затем необходимо установить скорость обмена и номер реле (номер MO26-XXX-12-МК), с которым необходимо установить связь. В поставляемых реле MO26-XXX-12-МК по умолчанию прописано – скорость 9600 и номер 001. По ходу изложения описания программы будет перечислены все возможные варианты общения с данным меню.

Номер реле записан в энергонезависимую область памяти и необходим для выделения конкретного реле, к которому необходимо обратиться. При запросе ответит то реле, чей номер совпадает с номером, введенным в окно «Номер». Для определения ранее установленного номера реле необходимо выбрать порт, установить скорость и щелкнуть левой кнопкой мыши в поле «Номер (в левом нижнем углу окна программы)» по кнопке «Прочитать». Программа начнет по порядку перебирать все возможные номера и посылать в реле запрос. Как только номер реле и посылаемый номер совпадут, реле ответит, и этот номер будет отображен в окне поля «Номер». В ходе общения с меню будут выдаваться подсказки, которые необходимо выполнять.

В том случае если программа опросила все возможные номера (номер реле может принимать значение от 001 до 255) и не получила ответа от реле, программа предложит сменить скорость опроса и прочитать номер еще раз. Скорость опроса может принимать значение 2400, 4800, 9600 или 19200. Также реле может не ответить по причине неправильного соединения с интерфейсом, при отсутствии напряжения питания на контактах 7 и 8 разъема управления или при неисправности самого реле. Реле ответило на определенной скорости и выдало свой номер. Ввести эти данные в соответствующие поля и нажать на кнопку «Старт» в правом верхнем углу окна меню.

Если что-то не установлено, или установлено неправильно, в этом случае программа подскажет что надо сделать. При правильно введенных значениях и наличии связи с реле в окно программы, изображенным на рисунке 6, выводится информация о состоянии MO26-XXX-12-МК.

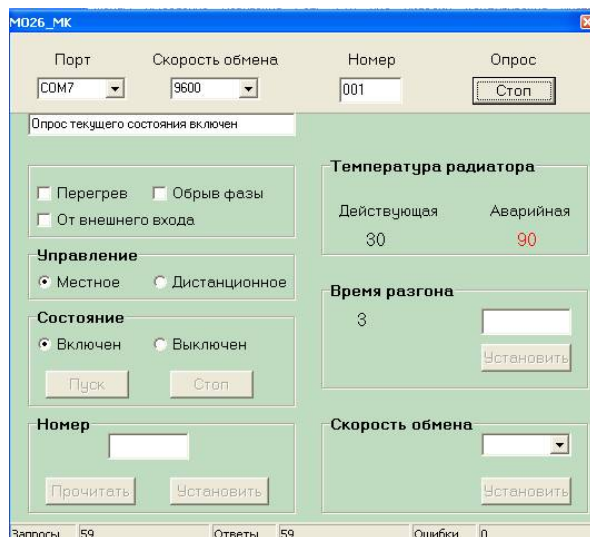


Рисунок 6 - Информация о состоянии MO26-XXX-12-МК

В окне программы должно быть:

- 1 Опрос текущего состояния реле – включен. Нижняя строка показывает, сколько было послано запросов в реле и сколько ответов было принято и сколько запросов осталось без ответа (ошибки).
- 2 Состояние реле – включено.
- 3 Управление – местное.
- 4 Температура радиатора – 30 °С.
- 5 Время разгона (установленное кодовыми переключателями) 3 с.

Обратить внимание: в этом состоянии твердотельного реле многие кнопки программы неактивны, их работа в данный момент запрещена. Местное управление запрещает выключить реле и изменить время разгона. При местном управлении включение/выключение прибора производится подачей/снятием напряжения управления с контактов 5 и 6 разъема управления. Если остановить опрос, нажатием на кнопку «Стоп» появится возможность изменить номер реле и скорость обмена. Если в поле «Номер» в окне ввода записать новый номер и нажать кнопку «Установить», номер MO26-XXX-12-МК будет изменен. Теперь щелкнуть по кнопке «Прочитать», в окошке ввода появится новый номер реле.

Так как интерфейс RS485 позволяет параллельно подключить все реле, участвующие в технологическом процессе, для корректного общения с каждым из них номера реле не должны совпадать. После изменения номера и при возобновлении опроса нажатием на кнопку «Старт» реле не ответит. Чтобы восстановить связь с реле необходимо ввести новый измененный номер реле в строку «Номер» в верхней части окна программы.

При необходимости таким же образом можно изменить и скорость обмена, выбрав необходимое значение в окне ввода поля «Скорость» и нажать кнопку «Установить». Необходимость в увеличении скорости интерфейса возникает при большом количестве подключенных реле к одной линии для сокращения общего времени опроса. Уменьшить скорость интерфейса необходимо при неустойчивой связи с реле вследствие ухудшения качества линии связи или значительного удаления опрашиваемых реле. Помнить, что связи с реле также не будет, пока не выбрать новую, измененную скорость обмена в строке «Скорость» в верхней части окна программы. Если реле при обращении к нему не отвечает, на экран выводится информация следующего характера – смотри рисунок 7.

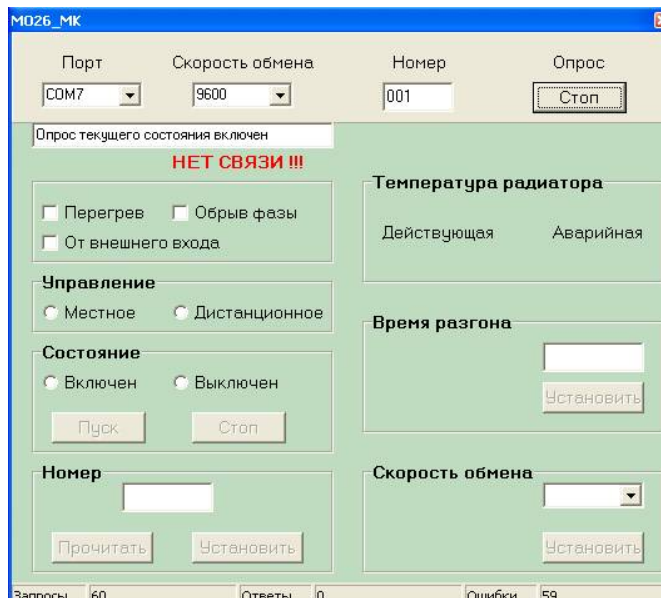


Рисунок 7

Под строкой состояния опроса появляется надпись «Нет связи» и в нижней части видно, запросы идут, а ответов от реле нет. Причины такого состояния были рассмотрены ранее.

На рисунке 8 представлен вид окна программы при аварийном отключении.

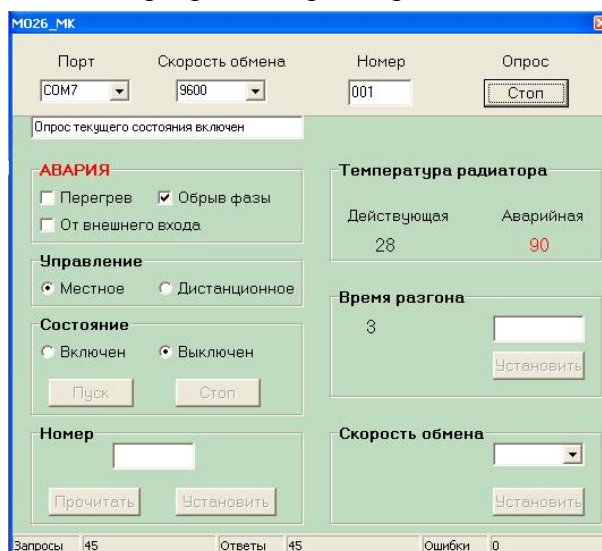


Рисунок 8 – Окно программы при аварийном отключении

При пропадании одной из питающих фаз, при превышении температуры радиатора сверх допустимой нормы или при воздействии внешнего сигнала аварии MO26-XXX-12-МК выключается и на экран выводится информация о причине аварии. Надпись «Авария» периодически мигает для привлечения внимания. Восстановить работу устройства можно кратковременным снятием напряжения управления (контакты «5» и «6» разъема управления), **после устранения причины аварийного отключения!**

Но работа интерфейса была бы не полной, если бы не было возможности удаленного включения/выключения твердотельного реле. Для того чтобы эта возможность появилась необходимо перевести MO26-XXX-12-МК в дистанционное управление. Для этого надо установить с помощью кодовых переключателей время разгона, равное нулю. При включении окно программы будет иметь вид в соответствии с рисунком 9.

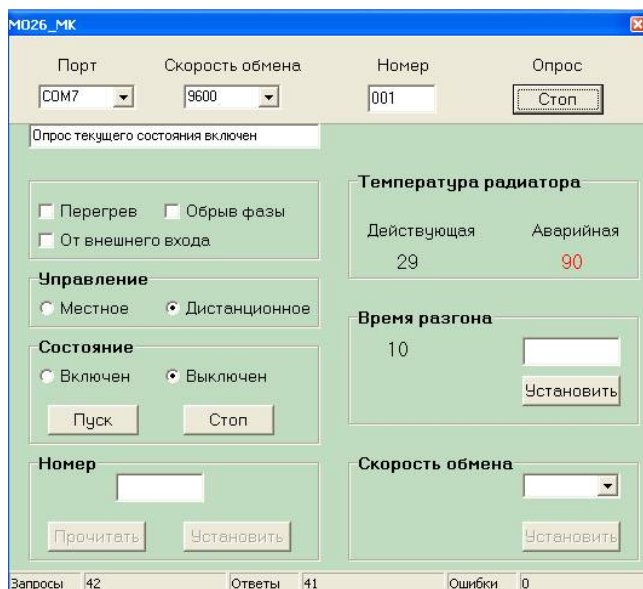


Рисунок 9 – Окно программы при дистанционном управлении

К тем функциям, которые были рассмотрены ранее, добавилась возможность дистанционного изменения времени разгона.

Необходимое значение времени записать в строку ввода поля «Время разгона» и нажать кнопку «Установить» (кнопка теперь стала активной). Новое значение записывается в реле и тут же выводится в поле «Время разгона». Запись производится в энергонезависимую память и при выключении реле сохраняется. Кнопки управления состоянием стали также активными. Включить выбранное реле нажатием кнопки «Пуск» и выключить нажатием кнопки «Стоп».

При возникновении аварии MO26-XXX-12-МК также как и при местном управлении выключится и на экран будет выведена причина аварии. Кнопка управления включением «Пуск» при этом станет неактивной до момента перезапуска реле. Перезапустить реле можно, как и ранее переключением напряжения управления, а можно и дистанционно (предварительно разобравшись в причине возникновения аварии!). Для дистанционного перезапуска в строку ввода времени разгона необходимо ввести значение времени (которое было ранее установлено или любое другое, от 1 до 99) и нажать кнопку «Установить». В выбранное реле будет записано новое время разгона с последующим перезапуском.

7 ПРОТОКОЛ ОБМЕНА

Для организации связи между MO26-XXX-12-МК и программой управления необходимо использовать стандартный протокол обмена, используемый ведущими производителями. Выполнение этого условия позволит потребителю объединять изделия разных производителей в единой системе управления технологическим процессом при создании собственных программ управления.

ВИД ПАКЕТА

| 1 байт | 1 байт | 3 бита | 1 бит | 4 бита | 2 байта | 0 - 15 байт | 2 байта | 1 байт |
|----------------|---------------|---------------------------|----------------|---------------------|---------------|-------------|-------------------|---------------|
| # | | | | | | | | CR |
| Начало посылки | Номер прибора | Расширение номера прибора | Запрос / ответ | Размер блока данных | Имя параметра | Данные | Контрольная сумма | Конец посылки |

Краткое описание формирования пакета

Имя прибора – это номер MO26-XXX-12-МК записанный в энергонезависимую область памяти. Номер прибора в нашем случае может иметь значение от 1 до 255.

Запрос / ответ – используется младший бит тетрады, 1 – запрос / 0 – ответ реле. Три старших бита не используются.

Размер блока данных – может иметь значение 0 – 15.

Имя параметра – два байта имени необходимого параметра реле.

Данные – в данную область строки помещаются данные выбранного параметра реле.

Далее из перечисленных выше данных считается контрольная сумма и добавляется к строке (размер контрольной суммы 2 байта).

Строка с данными и контрольной суммой перекодируется в ASCII код, и к полученному коду добавляются маркеры начала и конца посылки. Сформированный таким образом пакет передается по интерфейсу RS485 на реле. Реле в свою очередь принимает переданный пакет, перекодирует из ASCII кода в двоичный код, распознает кому адресован данный пакет, какие данные от него хотят получить. Также как и в предыдущем примере MO26-XXX-12-МК формирует ответный пакет и передает в РС.

В таблице 3 помещены коды параметров строк при запросе от РС и ответов на запросы от MO26-XXX-12-МК. Вид кодов параметров представлен в исходном двоичном коде.

Обратить внимание: активным является РС, реле отвечает на его запросы. При возникновении аварии нагрузка отключится сразу, а на экран программы управления информация об этом будет выведена только после запроса.

Таблица 3 – Коды параметров

| Имя параметра | Направление посылки | Номер прибора | Запрос / ответ | Размер блока данных | Имя параметра | Данные |
|------------------------------------|---------------------|---------------|----------------|---------------------|---------------|--|
| Состояние Вкл/ Выкл | Запрос от РС | \$01 | \$01 | \$00 | \$0010 | Признак состояния прибора \$00- выключен / \$01- включен |
| | Ответ прибора | | \$00 | \$01 | | |
| Управление Местное / Дистанционное | Запрос от РС | \$01 | \$01 | \$00 | \$0011 | Признак управления \$00- местное / \$01- дистанционное |
| | Ответ прибора | | \$00 | \$01 | | |
| Время разгона | Запрос от РС | \$01 | \$01 | \$00 | \$0012 | Значение времени разгона |
| | Ответ прибора | | \$00 | \$01 | | |
| Температура радиатора | Запрос от РС | \$01 | \$01 | \$00 | \$0013 | Значение температуры радиатора |
| | Ответ прибора | | \$00 | \$01 | | |
| Авария по температуре | Запрос от РС | \$01 | \$01 | \$00 | \$0014 | Признак аварии - \$01- авария / \$00- нет |
| | Ответ прибора | | \$00 | \$01 | | |
| Авария внешняя | Запрос от РС | \$01 | \$01 | \$00 | \$0015 | Признак аварии - \$01- авария / \$00- нет |
| | Ответ прибора | | \$00 | \$01 | | |
| Включить (пуск) | Запрос от РС | \$01 | \$01 | \$00 | \$0016 | Нет ответа |
| | Ответ прибора | — | — | — | — | |
| Выключить (стоп) | Запрос от РС | \$01 | \$01 | \$00 | \$0017 | Нет ответа |
| | Ответ прибора | — | — | — | — | |
| Прочитать номер | Запрос от РС | \$01 | \$01 | \$01 | \$0018 | Номера от \$01 до \$FF + 1 после каждого запроса, до ответа прибора Номер MO26-XXX-12-МК |
| | Ответ прибора | | \$00 | \$01 | | |
| Установить номер | Запрос от РС | \$01 | \$01 | \$01 | \$0019 | Новый номер MO26-XXX-12-МК |
| | Ответ прибора | — | — | — | — | Нет ответа |
| Изменить скорость обмена | Запрос от РС | \$01 | \$01 | \$02 | \$001A | Код скорости обмена \$01DF - 2048/ \$00EF - 4800/ \$0077 - 9600/ \$003B - 19200 |
| | Ответ прибора | — | — | — | — | Нет ответа |
| Установить время разгона | Запрос от РС | \$01 | \$01 | \$01 | \$001B | Новое значение времени разгона |
| | Ответ прибора | — | — | — | — | Нет ответа |
| Авария отсутствие фазы | Запрос от РС | \$01 | \$01 | \$01 | \$001C | Признак аварии - \$01- авария / \$00- нет |
| | Ответ прибора | | \$00 | \$01 | | |

8 СОДЕРЖАНИЕ ЦВЕТНЫХ МЕТАЛЛОВ В ИЗДЕЛИИ

В реле твердотельном переменного тока содержатся цветные металлы:

Медь..... г

Латунь г

9 РЕКОМЕНДАЦИИ ПО УТИЛИЗАЦИИ

Утилизация изделия (переплавка, захоронение, перепродажа) производится в порядке, установленном Законами РФ: от 04 мая 1999г. № 96-ФЗ «Об охране атмосферного воздуха», от 24 июня 1998 г. № 89-ФЗ «Об отходах производства и потребления», а также другими общероссийскими и региональными нормами, правилами, распоряжениями и пр., принятыми во исполнение указанных законов.

10 СВЕДЕНИЯ О ПРИЕМКЕ

Реле твердотельное переменного тока типа _____ соответствует КД

Заводской номер _____ Дата изготовления _____

Место для штампа ОТК

По вопросам продаж и поддержки обращайтесь:

| | | | |
|---------------------------------|---------------------------------|------------------------------------|-------------------------------|
| Архангельск +7 (8182) 45-71-35 | Кемерово +7 (3842) 21-56-70 | Новосибирск +7 (383) 235-95-48 | Сочи +7 (862) 279-22-65 |
| Астрахань +7 (8512) 99-46-80 | Киров +7 (8332) 20-58-70 | Омск +7 (381) 299-16-70 | Ставрополь +7 (8652) 57-76-63 |
| Барнаул +7 (3852) 37-96-76 | Краснодар +7 (861) 238-86-59 | Орел +7 (4862) 22-23-86 | Сургут +7 (3462) 77-96-35 |
| Белгород +7 (4722) 20-58-80 | Красноярск +7 (391) 989-82-67 | Оренбург +7 (3532) 48-64-35 | Тверь +7 (4822) 39-50-56 |
| Брянск +7 (4832) 32-17-25 | Курск +7 (4712) 23-80-45 | Пенза +7 (8412) 23-52-98 | Томск +7 (3822) 48-95-05 |
| Владивосток +7 (4232) 49-26-85 | Липецк +7 (4742) 20-01-75 | Пермь +7 (342) 233-81-65 | Тула +7 (4872) 44-05-30 |
| Волгоград +7 (8442) 45-94-42 | Магнитогорск +7 (3519) 51-02-81 | Ростов-на-Дону +7 (863) 309-14-65 | Тюмень +7 (3452) 56-94-75 |
| Екатеринбург +7 (343) 302-14-75 | Москва +7 (499) 404-24-72 | Рязань +7 (4912) 77-61-95 | Ульяновск +7 (8422) 42-51-95 |
| Ижевск +7 (3412) 20-90-75 | Мурманск +7 (8152) 65-52-70 | Самара +7 (846) 219-28-25 | Уфа +7 (347) 258-82-65 |
| Казань +7 (843) 207-19-05 | Наб.Челны +7 (8552) 91-01-32 | Санкт-Петербург +7 (812) 660-57-09 | Хабаровск +7 (421) 292-95-69 |
| Калуга +7 (4842) 33-35-03 | Ниж.Новгород +7 (831) 200-34-65 | Саратов +7 (845) 239-86-35 | Челябинск +7 (351) 277-89-65 |
| | | | Ярославль +7 (4852) 67-02-35 |

сайт: electrum.pro-solution.ru | эл. почта: emt@pro-solution.ru

телефон: 8 800 511 88 70