

# ЭЛЕКТРУМ АВ

## Паспорт

## Реле переменного тока

### Однофазное тиристорное реле

#### По вопросам продаж и поддержки обращайтесь:

Архангельск +7 (8182) 45-71-35  
Астрахань +7 (8512) 99-46-80  
Барнаул +7 (3852) 37-96-76  
Белгород +7 (4722) 20-58-80  
Брянск +7 (4832) 32-17-25  
Владивосток +7 (4232) 49-26-85  
Волгоград +7 (8442) 45-94-42  
Екатеринбург +7 (343) 302-14-75  
Ижевск +7 (3412) 20-90-75  
Казань +7 (843) 207-19-05  
Калуга +7 (4842) 33-35-03

Кемерово +7 (3842) 21-56-70  
Киров +7 (8332) 20-58-70  
Краснодар +7 (861) 238-86-59  
Красноярск +7 (391) 989-82-67  
Курск +7 (4712) 23-80-45  
Липецк +7 (4742) 20-01-75  
Магнитогорск +7 (3519) 51-02-81  
Москва +7 (499) 404-24-72  
Мурманск +7 (8152) 65-52-70  
Наб.Челны +7 (8552) 91-01-32  
Ниж.Новгород +7 (831) 200-34-65

Новосибирск +7 (383) 235-95-48  
Омск +7 (381) 299-16-70  
Орел +7 (4862) 22-23-86  
Оренбург +7 (3532) 48-64-35  
Пенза +7 (8412) 23-52-98  
Пермь +7 (342) 233-81-65  
Ростов-на-Дону +7 (863) 309-14-65  
Рязань +7 (4912) 77-61-95  
Самара +7 (846) 219-28-25  
Санкт-Петербург +7 (812) 660-57-09  
Саратов +7 (845) 239-86-35

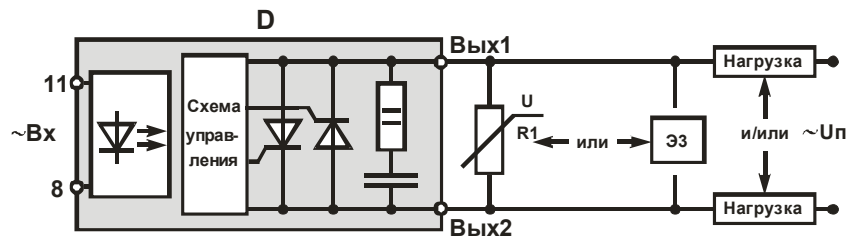
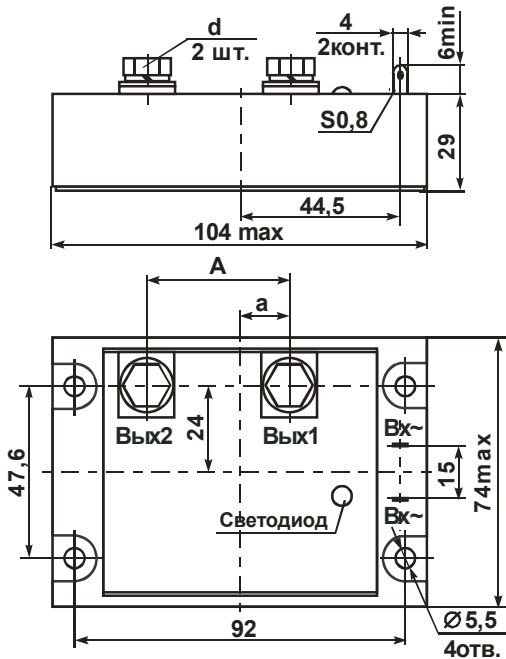
Сочи +7 (862) 279-22-65  
Ставрополь +7 (8652) 57-76-63  
Сургут +7 (3462) 77-96-35  
Тверь +7 (4822) 39-50-56  
Томск +7 (3822) 48-95-05  
Тула +7 (4872) 44-05-30  
Тюмень +7 (3452) 56-94-75  
Ульяновск +7 (8422) 42-51-95  
Уфа +7 (347) 258-82-65  
Хабаровск +7 (421) 292-95-69  
Челябинск +7 (351) 277-89-65  
Ярославль +7 (4852) 67-02-35

сайт: [electrum.pro-solution.ru](http://electrum.pro-solution.ru) | эл. почта: [emt@pro-solution.ru](mailto:emt@pro-solution.ru)  
телефон: 8 800 511 88 70

# ОПТОТИРИСТОРНЫЕ МОДУЛИ (ТВЕРДОТЕЛЬНЫЕ ОДНОФАЗНЫЕ РЕЛЕ ПЕРЕМЕННОГО ТОКА) МО8В-160-16; МО8В-200-16; МО8В-250-16; МО8В-320-16 МО8МВ-160-16; МО8МВ-200-16; МО8МВ-250-16; МО8МВ-320-16

Твердотельные полупроводниковые оптоэлектронные однофазные реле переменного тока с «нормально разомкнуты» контактами МО8В – без контроля перехода фазы через «ноль» и МО8МВ – с контролем перехода фазы через «ноль» предназначены для коммутации нагрузок в цепях переменного тока частотой от 50 до 400 Гц.

## ГАБАРИТНЫЙ ЧЕРТЕЖ И СХЕМА ЭЛЕКТРИЧЕСКАЯ



D – реле;

R1 – защитный варистор типов CH2 – 1; CH2 – 2 с классификационным напряжением:

$$U_{кл} = U_{п}^{ср.кв} \cdot \sqrt{2} \cdot 1,1$$

$$U_{пик} > U_{кл} + 150 \text{ В};$$

ЭЗ – элемент защиты

Параметры внутренней RC – цепи:

$$R = 10 \text{ Ом}, C = 0,015 \text{ мкФ}$$

Обозначение изделия	d	A, мм	a, мм
МО8(М)В-160-16	Винт М6	40±1	20±1
МО8(М)В-200-16	Болт М8	40±1	14,5±1
МО8(М)В-250-16	Болт М8	40±1	14,5±1
МО8(М)В-320-16	Болт М10	41±1	19±1

### ОСНОВНЫЕ ПАРАМЕТРЫ

Т<sub>окр</sub> = 25 °С

Наименование изделия	Ток утечки на выходе в выключенном состоянии I <sub>ут.вых</sub> , мА		Выходное остаточное напряжение U <sub>ос</sub> , В		Входной ток I <sub>вх</sub> , мА		Напряжение запрета включения U <sub>з</sub> , В	Напряжение изоляции по постоянному току U <sub>из</sub> , В	Время включения, твкл, мс		Тепловое сопротивление переход – радиатор, R <sub>т п-р</sub> , °С/Вт		
	не более	U <sub>вх</sub> , В	U <sub>вых</sub> , В	U <sub>вх</sub> , В	I <sub>вых</sub> , А	U <sub>вх</sub> , В			не более	не менее		t, мин	f, Гц
МО8МВ-160-16	± 3,0	~10	±1600	1,5	~220	5	не менее	40*	~280	4000	1	0,23	
МО8МВ-200-16						~110	не более						~110
МО8МВ-250-16						~280	не более						~280
МО8МВ-320-16						~110	не более						~110
						30	не менее					0,19	
						30	не менее					0,15	
						~110	не менее					0,13	
						~280	не менее						

\* для модулей типа МО8МВ напряжение запрета включения – не более 12 В

Примечание: Все параметры распространяются на модули типа МО8В (кроме напряжения запрета включения)

**ПРЕДЕЛЬНО - ДОПУСТИМЫЕ РЕЖИМЫ ЭКСПЛУАТАЦИИ**

Наименование изделия	Максимальное пиковое напряжение на выходе в закрытом состоянии, $U_{пик}$ , В	Коммутируемый ток ср. кв. знач., $I_{ком}$ , А		Коммутируемое напряжение ср. кв. знач., $U_{ком}$ , В		Коммутируемый импульсный ток $I_{ком. имп}^*$ , А	t	Входное напряжение во включенном состоянии, $U_{вх}$ , В		Входное напряжение в выключенном состоянии $U_{вх.выкл}$ , В		Критическая скорость нарастания выходного тока, $\frac{dI}{dt}$ , А / мкс		Рабочий диапазон температур, Т, °С		Температура перехода, $T_{п}^{**}$ , °С
		не более	не менее	не более	не менее			не более	не менее	не более	не менее	не более	не менее			
		напрям., В / мкс		тока, А / мкс												
МО8МВ-160-16	± 1600	0,5	160	~ 30	~ 840	2000	10	~ 110	~ 280	~ 10	500	160	-45	+85	+125	
МО8МВ-200-16			200			2500										
МО8МВ-250-16			250			3200										
МО8МВ-320-16			320			3200										

\* действующее значение  $I_{ком}$  имп. не должно превышать  $I_{ком}$ .

\*\* модули рассчитаны на работу в аппаратуре с применением охладителей, поддерживающих температуру перехода, не превышающую максимальную.

**ОБОЗНАЧЕНИЕ МОДУЛЯ**

**МО8**

**М**

**Б**

**-**

**63**

**-**

**16**

Наименование модуля	М – с контролем перехода фазы коммутируемого напряжения через «ноль»; – без контроля перехода фазы коммутируемого напряжения через «ноль».	Управление: А - $\overline{---}$ 4÷32 В Б - $\sim$ 6÷30 В В - $\sim$ 110÷280 В	Значение тока	Класс модуля по напряжению
---------------------	---	---	---------------	----------------------------

**СВЕДЕНИЯ О ПРИЕМКЕ**

Модуль \_\_\_\_\_ соответствует АЛЕИ.431162.003 ТУ

Место штампа ОТК

**КОМПЛЕКТ ПОСТАВКИ**

Модуль оптоисторный \_\_\_\_\_ шт.

Элемент защитный \_\_\_\_\_ шт.

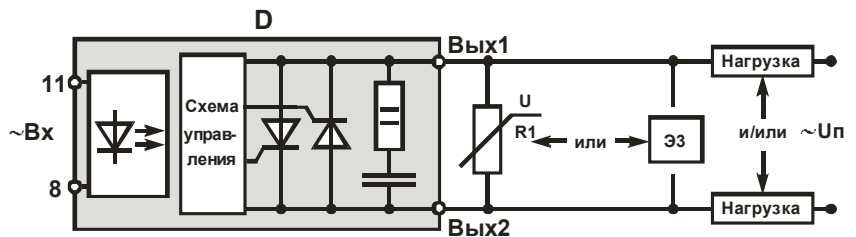
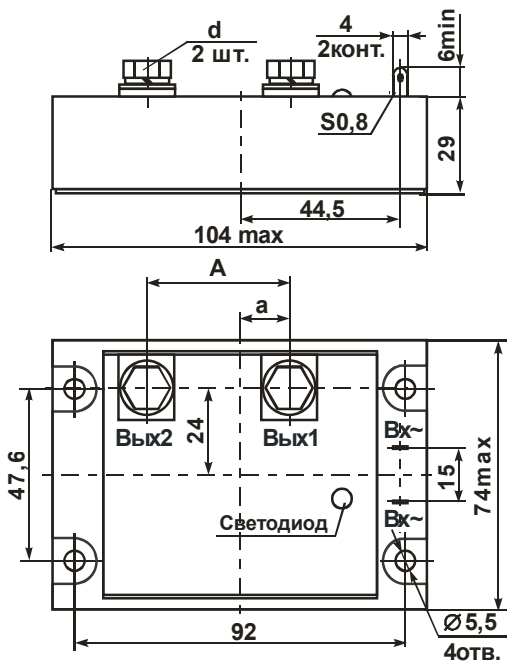
**РЕКОМЕНДАЦИИ ПО УТИЛИЗАЦИИ**

Утилизация изделия (переплавка, захоронение, перепродажа) производится в порядке, установленном Законами РФ: от 04 мая 1999г. № 96-ФЗ «Об охране атмосферного воздуха», от 24 июня 2014 г. № 89-ФЗ «Об отходах производства и потребления», а также другими общероссийскими и региональными нормами, правилами, распоряжениями и пр., принятыми во исполнение указанных законов.

# ОПТОТИРИСТОРНЫЕ МОДУЛИ (ТВЕРДОТЕЛЬНЫЕ ОДНОФАЗНЫЕ РЕЛЕ ПЕРЕМЕННОГО ТОКА) МО8В-160-12; МО8В-200-12; МО8В-250-12; МО8В-320-12 МО8МВ-160-12; МО8МВ-200-12; МО8МВ-250-12; МО8МВ-320-12

Твердотельные полупроводниковые оптоэлектронные однофазные реле переменного тока с «нормально разомкнуты» контактами МО8В – без контроля перехода фазы через «ноль» и МО8МВ – с контролем перехода фазы через «ноль» предназначены для коммутации нагрузок в цепях переменного тока частотой от 50 до 400 Гц.

## ГАБАРИТНЫЙ ЧЕРТЕЖ И СХЕМА ЭЛЕКТРИЧЕСКАЯ



D – реле;  
R1 – защитный варистор типов СН2 – 1; СН2 – 2  
с классификационным напряжением:

$$U_{кл} = U_{п}^{ср.кв} \cdot \sqrt{2} \cdot 1,1$$

$$U_{пик} > U_{кл} + 150 \text{ В};$$

ЭЗ – элемент защиты

Параметры внутренней RC – цепи:

$$R = 10 \text{ Ом}, C = 0,1 \text{ мкФ}$$

Обозначение изделия	d	A, мм	a, мм
МО8(М)В-160-12	Винт М6	40±1	20±1
МО8(М)В-200-12	Болт М8	40±1	14,5±1
МО8(М)В-250-12	Болт М8	40±1	14,5±1
МО8(М)В-320-12	Болт М10	41±1	19±1

### ОСНОВНЫЕ ПАРАМЕТРЫ

Т<sub>окр</sub> = 25 °С

Наименование изделия	Ток утки на выходе в выключенном состоянии I <sub>ут.вых</sub> , мА		Выходное остаточное напряжение U <sub>ос</sub> , В		Входной ток I <sub>вх</sub> , мА		Напряжение запрета включения U <sub>з</sub> , В	Напряжение изоляции по постоянному току U <sub>из</sub> , В		Время включения, t <sub>вкл</sub> , мс		Время выключения, t <sub>выкл</sub> , мс		Тепловое сопротивление переход – радиатор, R <sub>т п-р</sub> , °С/Вт				
	не более	U <sub>вх</sub> , В	U <sub>вых</sub> , В	не более	U <sub>вх</sub> , В	I <sub>вых</sub> , А		не более	U <sub>вх</sub> , В	t, мин	f, Гц	не более	f, Гц					
		не более	не более		не менее	не более												
МО8МВ-160-12	± 3,0	~10	±1200	1,5	~220	251	5	~110	40*	~280	4000	1	50/50	50/400	0,23			
							30	~280										
МО8МВ-200-12						314	5	~110								30	~280	0,19
МО8МВ-250-12						393	5	~110								30	~280	0,15
МО8МВ-320-12					503	5	~110	30	~280					0,13				

\* для модулей типа МО8В: напряжение запрета включения – не более 12 В

Примечание: Все параметры распространяются на модули типа МО8В (кроме напряжения запрета включения)

### ПРЕДЕЛЬНО - ДОПУСТИМЫЕ РЕЖИМЫ ЭКСПЛУАТАЦИИ

Наименование изделия	Максимальное пиковое напряжение на выходе в закрытом состоянии, Упик, В	Коммутируемый ток ср. кв. знач., Iком, А		Коммутируемое напряжение ср. кв. знач., Uком, В		Коммутируемый импульсный ток Iком. имп*, А	t имп мс	Входное напряжение во включенном состоянии, Uвх, В		Входное напряжение в выключенном состоянии Uвх.выкл, В	Критическая скорость нарастания выходного		Рабочий диапазон температур, Т, °С		Температура перехода, Тп**, °С
		не более	не менее	не более	не менее			не более	не менее		не более	не менее	не более	не менее	
						напряж, dU / dt, В / мкс	тока, dI / dt, А / мкс								
МО8МВ-160-12	± 1200	0,5	160	~ 30	~ 630	2000	10	~ 110	~ 280	~ 10	500	160	-45	+85	+125
МО8МВ-200-12			200			2500									
МО8МВ-250-12			250			3200									
МО8МВ-320-12			320			3200									

\* действующее значение I ком. имп. не должно превышать I ком.  
\*\* модули рассчитаны на работу в аппаратуре с применением охладителей, поддерживающих температуру перехода, не превышающую максимальную.

### ОБОЗНАЧЕНИЕ МОДУЛЯ

**МО8**

**М**

**Б**

**- 63**

**- 12**

Наименование модуля	М – с контролем перехода фазы коммутируемого напряжения через «ноль»; – без контроля перехода фазы коммутируемого напряжения через «ноль».	Управление: А - ~ 4÷32 В Б - ~ 6÷30 В В - ~ 110÷280 В	Значение тока	Класс модуля по напряжению
---------------------	---	---	---------------	----------------------------

### СОДЕРЖАНИЕ ЦВЕТНЫХ И ДРАГОЦЕННЫХ МЕТАЛЛОВ

В изделии содержатся цветные металлы: Медь..... г  
Латунь ..... г

### РЕКОМЕНДАЦИИ ПО МОНТАЖУ И ЭКСПЛУАТАЦИИ

Модули крепятся в аппаратуре на монтажных плоскостях охладителей или на теплопроводящих поверхностях аппаратуры, обеспечивающих тепловой режим модуля, в любой ориентации с помощью винтов М5, затягиваемых с крутящим моментом  $(5,0 \pm 0,5)$  Н·м.

Присоединение силовых и управляющих электрических проводников и кабелей модулей осуществляется с помощью винтов и шайб, входящих в комплект поставки изделия через соединители, имеющие антикоррозионное покрытие, очищенные от посторонних наслоений. Крутящий момент затяжки резьбовых соединений  $(2,5 \pm 0,15)$  Н·м – для М6,  $(3,2 \pm 0,15)$  Н·м – для М8,  $(4,0 \pm 0,15)$  Н·м – для М10. После затягивания винтов рекомендуется закрепить соединение краской.

Подсоединение управляющих (входных) выводов осуществляется при помощи пайки или разъёмных соединителей. Пайка выводов должна производиться при температуре не выше  $235 \pm 5$  °С, продолжительность пайки одного вывода не более 3 с. Расстояние от корпуса до места пайки не менее 1,5 мм. Модули пригодны для монтажа в аппаратуре методом групповой пайки.

Число допустимых перепаек выводов модулей не более трех. Выводы модулей сохраняют способность к пайке в течение 12 месяцев с момента изготовления без дополнительной обработки.

Поверхность для монтажа модуля должна иметь шероховатость Ra не более 10 мкм. Для улучшения теплового баланса установку модулей на теплопроводящую поверхность или охладитель необходимо осуществлять с нанесением на поверхность модуля теплопроводящих паст типа КПТ-8 ГОСТ 19783, или аналогичных по своим теплопроводящим свойствам.

Модуль является неремонтпригодным.

### СВЕДЕНИЯ О ПРИЕМКЕ

Модуль \_\_\_\_\_ соответствует АЛЕИ.431162.003 ТУ

Место штампа ОТК

### КОМПЛЕКТ ПОСТАВКИ

Модуль оптодиристорный \_\_\_\_\_ шт.

Элемент защитный \_\_\_\_\_ шт.

### РЕКОМЕНДАЦИИ ПО УТИЛИЗАЦИИ

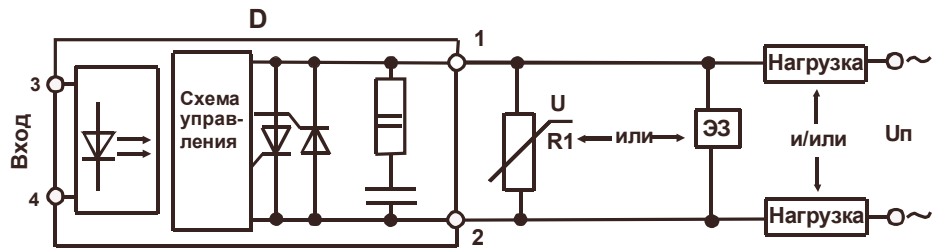
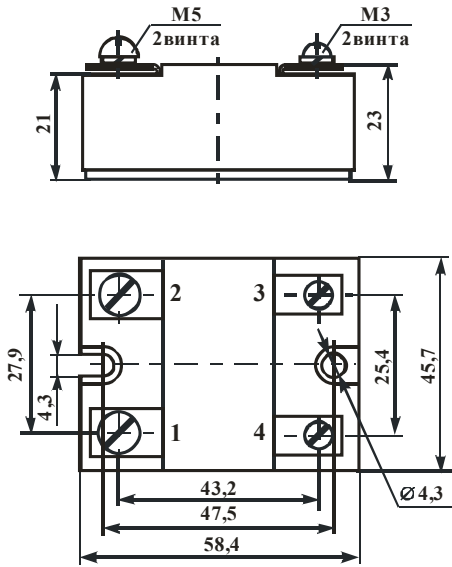
Утилизация изделия (переплавка, захоронение, перепродажа) производится в порядке, установленном Законами РФ: от 04 мая 1999г. № 96-ФЗ «Об охране атмосферного воздуха», от 24 июня 1998 г. № 89-ФЗ «Об отходах производства и потребления», а также другими общероссийскими и региональными нормами, правилами, распоряжениями и пр., принятыми во исполнение указанных законов.

## ОПТОТИРИСТОРНЫЕ МОДУЛИ (ТВЕРДОТЕЛЬНЫЕ ОДНОФАЗНЫЕ РЕЛЕ ПЕРЕМЕННОГО ТОКА)

**МО8В-25-16; МО8В-40-16; МО8В-63-16; МО8В-80-16; МО8В-100-16; МО8В-120-16**  
**МО8МВ-25-16; МО8МВ-40-16; МО8МВ-63-16; МО8МВ-80-16; МО8МВ-100-16; МО8МВ-120-16**

Твердотельные полупроводниковые оптоэлектронные однофазные реле переменного тока с «нормально разомкнутыми» контактами МО8В – без контроля перехода фазы через «ноль» и МО8МВ – с контролем перехода фазы через «ноль» предназначены для коммутации нагрузок в цепях переменного тока частотой от 50 до 400 Гц.

### ГАБАРИТНЫЙ ЧЕРТЕЖ И СХЕМА ЭЛЕКТРИЧЕСКАЯ



D – модуль

R1 – защитный варистор типов СН2 - 1; СН2 – 2 с классификационным напряжением:

$$U_{\text{кл}} = U_{\text{п}}^{\text{ср.кв}} \cdot \sqrt{2} \cdot 1,1$$

$$U_{\text{пик}} > U_{\text{кл}} + 150 \text{ В}$$

ЭЗ – элемент защиты.

Параметры внутренней RC – цепи:

$$R = 20 \text{ Ом}, C = 0,01 \text{ мкФ}$$

### ОСНОВНЫЕ ПАРАМЕТРЫ

Т<sub>окр</sub> = 25 °С

Наименование изделия	Ток утечки на выходе в выключенном состоянии I <sub>ут.вых.</sub> , мА		Выходное остаточное напряжение U <sub>ос</sub> , В		Входной ток I <sub>вх.</sub> , мА		Напряжение запрета включения U <sub>з</sub> , В	Напряжение изоляции по постоянному току U <sub>из</sub> , В	Время включения, твкл, мс		Время выключения твыкл, мс	Тепловое сопротивление переход – радиатор, R <sub>т п-р</sub> , °С/Вт														
	не более	U <sub>вх.</sub> , В	U <sub>вых.</sub> , В	не более	U <sub>вх.</sub> , В	I <sub>вых.</sub> , А			не менее	не более			t, мин	f, Гц												
															не более	не более	не более	не более								
МО8МВ-25-16	± 3,0	~10	±1600	1,5	~220	39	5	~110	40*	~280	4000	1	50/50	50/50	0,25											
МО8МВ-40-16																	63	5	~110							
МО8МВ-63-16																	100	5	~110							
МО8МВ-80-16																	126	5	~110							
МО8МВ-100-16					157	5	~110																			
МО8МВ-120-16					188	5	~110																			

\* для модулей типа МО8В: напряжение запрета включения – не более 12 В

Примечание: Все параметры распространяются на модули типа МО8В (кроме напряжения запрета включения)

**ПРЕДЕЛЬНО - ДОПУСТИМЫЕ РЕЖИМЫ ЭКСПЛУАТАЦИИ**

Наименование изделия	Максимальное пиковое напряжение на выходе в закрытом состоянии, Упик, В	Коммутируемый ток ср. кв. знач., Iком, А		Коммутируемое напряжение ср. кв. знач., Uком, В		Коммутируемый импульсный ток Iком. имп*, А		Входное напряжение во включенном состоянии, Uвх, В		Входное напряжение в выключенном состоянии Uвх.выкл, В	Критическая скорость нарастания выходного		Рабочий диапазон температур, Т, °С		Температура перехода, Тп**, °С
		не менее	не более	не менее	не более	не более	t имп мс	не менее	не более		на-пряж, dU / dt, В / мкс	тока, dI / dt, А / мкс	не менее	не более	
MO8MB-25-16	± 1600	0,2	25	~ 30	~ 840	200	10	~ 110	~ 280	~ 10	500	160	-40	+85	+125
MO8MB-40-16			40			300									
MO8MB-63-16			63			750									
MO8MB-80-16			80			960									
MO8MB-100-16			100			1250									
MO8MB-120-16			120			1600									

\* действующее значение I ком. имп. не должно превышать I ком.

\*\* модули рассчитаны на работу в аппаратуре с применением охладителей, поддерживающих температуру перехода, не превышающую максимальную.

**ОБОЗНАЧЕНИЕ МОДУЛЯ**

**MO8**

**M**

**B**

**-**

**63**

**-**

**12**

Наименование модуля	M – с контролем перехода фазы коммутируемого напряжения через «ноль»; – без контроля перехода фазы коммутируемого напряжения через «ноль».	Управление: A - $4 \div 32$ В B - $6 \div 30$ В B - $110 \div 280$ В	Значение тока	Класс модуля по напряжению
---------------------	---	--	---------------	----------------------------

**СВЕДЕНИЯ О ПРИЕМКЕ**

Модуль \_\_\_\_\_ соответствует АЛЕИ.431162.003 ТУ

Место штампа ОТК

**КОМПЛЕКТ ПОСТАВКИ**

Модуль оптоисторный \_\_\_\_\_ шт.

Элемент защитный \_\_\_\_\_ шт.

**РЕКОМЕНДАЦИИ ПО УТИЛИЗАЦИИ**

Утилизация изделия (переплавка, захоронение, перепродажа) производится в порядке, установленном Законами РФ: от 04 мая 1999г. № 96-ФЗ «Об охране атмосферного воздуха», от 24 июня 1998 г. № 89-ФЗ «Об отходах производства и потребления», а также другими общероссийскими и региональными нормами, правилами, распоряжениями и пр., принятыми во исполнение указанных законов.

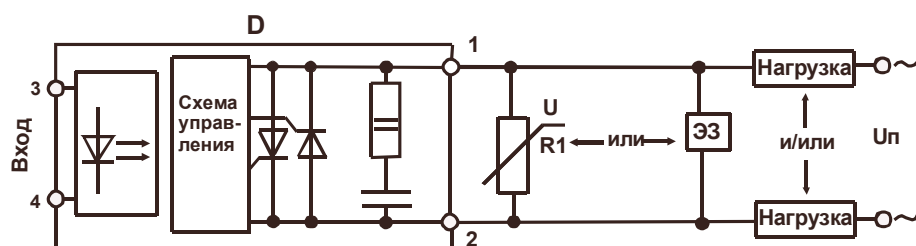
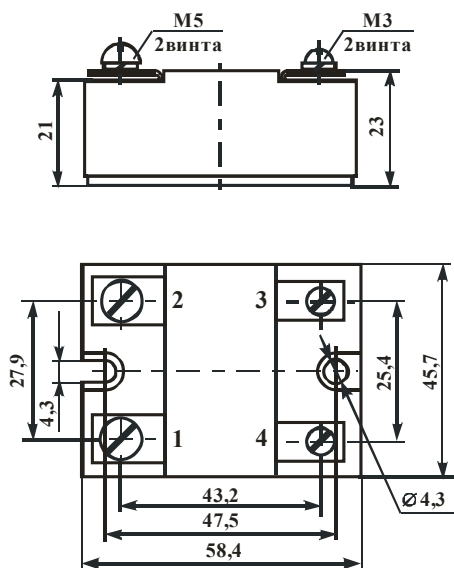
# ОПТОТИРИСТОРНЫЕ МОДУЛИ

## (ТВЕРДОТЕЛЬНЫЕ ОДНОФАЗНЫЕ РЕЛЕ ПЕРЕМЕННОГО ТОКА)

МО8В-25-12; МО8В-40-12; МО8В-63-12; МО8В-80-12; МО8В-100-12; МО8В-120-12  
 МО8МВ-25-12; МО8МВ-40-12; МО8МВ-63-12; МО8МВ-80-12; МО8МВ-100-12; МО8МВ-120-12

Твердотельные полупроводниковые оптоэлектронные однофазные реле переменного тока с «нормально разомкнуты» контактами МО8В – без контроля перехода фазы через «ноль» и МО8МВ – с контролем перехода фазы через «ноль» предназначены для коммутации нагрузок в цепях переменного тока частотой от 50 до 400 Гц.

### ГАБАРИТНЫЙ ЧЕРТЕЖ И СХЕМА ЭЛЕКТРИЧЕСКАЯ



D – модуль

R1 – защитный варистор типов СН2 - 1; СН2 – 2 с классификационным напряжением:

$$U_{кл} = U_{п}^{ср.кв} \cdot \sqrt{2} \cdot 1,1$$

$$U_{пик} > U_{кл} + 150 \text{ В}$$

ЭЗ – элемент защиты.

Параметры внутренней RC – цепи:

$$R = 20 \text{ Ом}, C = 0,01 \text{ мкФ}$$

### ОСНОВНЫЕ ПАРАМЕТРЫ

T<sub>окр</sub> = 25 °C

Наименование изделия	Ток утечки на выходе в выключенном состоянии I <sub>ут.вых.</sub> , мА		Выходное остаточное напряжение U <sub>ос</sub> , В		Входной ток I <sub>вх.</sub> , мА			Напряжение запрета включения U <sub>з</sub> , В	Напряжение изоляции по постоянному току U <sub>из</sub> , В		Время включения, t <sub>вкл</sub> , мс		Время выключения t <sub>выкл</sub> , мс		Тепловое сопротивление переход – радиатор, R <sub>т п-р</sub> , °C/Вт
	не более	U <sub>вх.</sub> , В	U <sub>вых.</sub> , В	не более	U <sub>вх.</sub> , В	I <sub>вых.</sub> , А	U <sub>вх.</sub> , В		не более	t, мин	f, Гц	не более	f, Гц		
		± 3,0	~10		±1200	1,5								~220	
МО8МВ-25-12					39	5	~110								1,00
МО8МВ-40-12					63	5	~110								0,70
МО8МВ-63-12					100	5	~110								0,60
МО8МВ-80-12					126	5	~110								0,45
МО8МВ-100-12					157	5	~110								0,30
МО8МВ-120-12					188	5	~110								0,25

\* для модулей типа МО8В: напряжение запрета включения – не более 12 В

Примечание: Все параметры распространяются на модули типа МО8В (кроме напряжения запрета включения)



**ПРЕДЕЛЬНО - ДОПУСТИМЫЕ РЕЖИМЫ ЭКСПЛУАТАЦИИ**

Наименование изделия	Максимальное пиковое напряжение на выходе в закрытом состоянии, U <sub>пик</sub> , В	Коммутируемый ток ср. кв. знач., I <sub>ком</sub> , А		Коммутируемое напряжение ср. кв. знач., U <sub>ком</sub> , В		Коммутируемый импульсный ток		Входное напряжение во включенном состоянии, U <sub>вх</sub> , В		Входное напряжение в выключенном состоянии U <sub>вх.выкл.</sub> , В	Критическая скорость нарастания выходного		Рабочий диапазон температур, Т, °С		Температура перехода, Т <sub>п**</sub> , °С	
		не более	не менее	не более	не менее	не более	имп. т	не менее	не более		не более	на-прям, dI / dt, В / мкс		не менее		не более
												не более	не более			
MO8MB-25-12	± 1200	0,2	25	~ 30	~ 630	200	10	~ 110	~ 280	~ 10	500	160	-40	+85	+125	
MO8MB-40-12			40			300										
MO8MB-63-12			63			750										
MO8MB-80-12			80			960										
MO8MB-100-12			100			1250										
MO8MB-120-12			120			1600										

\* действующее значение I ком. имп. не должно превышать I ком.  
 \*\* модули рассчитаны на работу в аппаратуре с применением охладителей, поддерживающих температуру перехода, не превышающую максимальную.

**ОБОЗНАЧЕНИЕ МОДУЛЯ**

**MO8 M B - 63 - 12**

Наименование модуля	M – с контролем перехода фазы коммутируемого напряжения через «ноль»; – без контроля перехода фазы коммутируемого напряжения через «ноль».	Управление: A - 4÷32 В B - ~ 6÷30 В B - ~ 110÷280 В	Значение тока	Класс модуля по напряжению
---------------------	---	---	---------------	----------------------------

**СВЕДЕНИЯ О ПРИЕМКЕ**

Модуль \_\_\_\_\_ соответствует АЛЕИ.431162.003 ТУ

Место штампа ОТК

**КОМПЛЕКТ ПОСТАВКИ**

Модуль оптоэлектронный \_\_\_\_\_ шт.

Элемент защитный \_\_\_\_\_ шт.

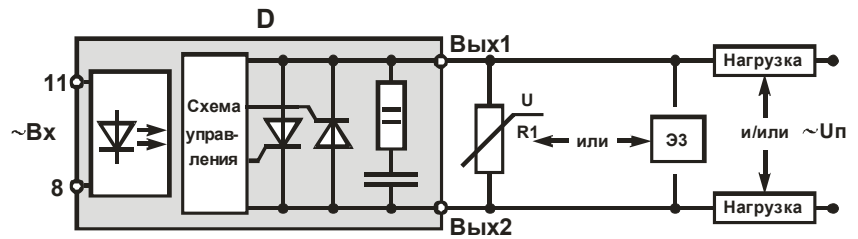
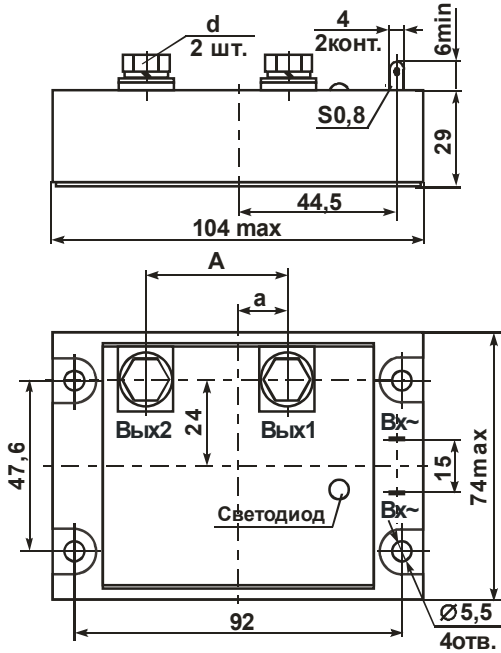
**РЕКОМЕНДАЦИИ ПО УТИЛИЗАЦИИ**

Утилизация изделия (переплавка, захоронение, перепродажа) производится в порядке, установленном Законами РФ: от 04 мая 1999г. № 96-ФЗ «Об охране атмосферного воздуха», от 24 июня 1998 г. № 89-ФЗ «Об отходах производства и потребления», а также другими общероссийскими и региональными нормами, правилами, распоряжениями и пр., принятыми во исполнение указанных законов.

# ОПТОТИРИСТОРНЫЕ МОДУЛИ (ТВЕРДОТЕЛЬНЫЕ ОДНОФАЗНЫЕ РЕЛЕ ПЕРЕМЕННОГО ТОКА) МО8Б-160-16; МО8Б-200-16; МО8Б-250-16; МО8Б-320-16 МО8МБ-160-16; МО8МБ-200-16; МО8МБ-250-16; МО8МБ-320-16

Твердотельные полупроводниковые оптоэлектронные однофазные реле переменного тока с «нормально разомкнутыми» контактами МО8Б – без контроля перехода фазы через «ноль» и МО8МБ – с контролем перехода фазы через «ноль» предназначены для коммутации нагрузок в цепях переменного тока частотой от 50 до 400 Гц.

## ГАБАРИТНЫЙ ЧЕРТЕЖ И СХЕМА ЭЛЕКТРИЧЕСКАЯ



D – реле;  
R1 – защитный варистор типов СН2 – 1; СН2 – 2 с классификационным напряжением:

$$U_{кл} = U_{п.кр.в} \cdot \sqrt{2} \cdot 1,1$$

$$U_{пик} > U_{кл} + 150 \text{ В};$$

ЭЗ – элемент защиты

Параметры внутренней RC – цепи:

$$R = 10 \text{ Ом}, C = 0,015 \text{ мкФ}$$

Обозначение изделия	d	A, мм	a, мм
МО8(М)Б-160-16	Винт М6	40±1	20±1
МО8(М)Б-200-16	Болт М8	40±1	14,5±1
МО8(М)Б-250-16	Болт М8	40±1	14,5±1
МО8(М)Б-320-16	Болт М10	41±1	19±1

### ОСНОВНЫЕ ПАРАМЕТРЫ

Т<sub>окр</sub> = 25 °С

Наименование изделия	Ток утечки на выходе в выключенном состоянии I <sub>ут.вых</sub> , мА		Выходное остаточное напряжение U <sub>ос</sub> , В		Входной ток I <sub>вх</sub> , мА		Напряжение запрета включения U <sub>з*</sub> , В	Напряжение изоляции по постоянному току U <sub>из</sub> , В		Время включения, t <sub>вкл</sub> , мс		Время выключения t <sub>выкл</sub> , мс		Тепловое сопротивление переход – радиатор, R <sub>т п-р</sub> , °С/Вт				
	не более	U <sub>вх</sub> , В	U <sub>вых</sub> , В	не более	U <sub>вх</sub> , В	I <sub>вых</sub> , А		не более	U <sub>вх</sub> , В	t, мин	f, Гц	не более	f, Гц					
							не менее								не более	не более	не более	
МО8МБ-160-16	± 3,0	~2	±1600	1,5	~ 6	251	12	19	~ 6 ~ 30	40	~10	4000	1	50/ 50	50/ 400	50/ 50	50/ 400	0,23
МО8МБ-200-16						314	12	19	~ 6 ~ 30									0,19
МО8МБ-250-16						393	12	19	~ 6 ~ 30									0,15
МО8МБ-320-16						503	12	19	~ 6 ~ 30									0,13

\* только для модулей типа МО8МБ

Примечание: Все параметры распространяются на модули типа МО8Б (кроме напряжения запрета включения)

**ПРЕДЕЛЬНО - ДОПУСТИМЫЕ РЕЖИМЫ ЭКСПЛУАТАЦИИ**

Наименование изделия	Максимальное пиковое напряжение на выходе в закрытом состоянии, $U_{пик}$ , В	Коммутируемый ток ср. кв. знач., $I_{ком}$ , А		Коммутируемое напряжение ср. кв. знач., $U_{ком}$ , В		Коммутируемый импульсный ток $t$	Входное напряжение во включенном состоянии, $U_{вх}$ , В		Входное напряжение в выключенном состоянии $U_{вх.выкл}$ , В	Критическая скорость нарастания выходного тока, $dI/dt$ , А/мкс		Рабочий диапазон температур, Т, °С		Температура перехода, $T_{п**}$ , °С	
		не менее	не более	не менее	не более		не менее	не более		не менее	не более				
		не более	не менее	не более	не менее	не более	не менее	не более	не менее	не более	не менее	не более	не менее	не более	не более
МО8МБ-160-12	± 1600	0,5	160	~ 30	~ 840	2000	10	~ 6	~ 30	~ 2	500	160	-45	+85	+125
МО8МБ-200-12			200			2500									
МО8МБ-250-12			250			3200									
МО8МБ-320-12			320			3200									

\* действующее значение  $I_{ком}$  имп. не должно превышать  $I_{ком}$ .

\*\* модули рассчитаны на работу в аппаратуре с применением охладителей, поддерживающих температуру перехода, не превышающую максимальную.

**ОБОЗНАЧЕНИЕ МОДУЛЯ**

**МО8    М    Б    -    63    -    16**

Наименование модуля	М – с контролем перехода фазы коммутируемого напряжения через «ноль»; – без контроля перехода фазы коммутируемого напряжения через «ноль».	Управление: А - $4 \div 32$ В Б - $\sim 6 \div 30$ В В - $\sim 110 \div 280$ В	Значение тока	Класс модуля по напряжению
---------------------	---	---	---------------	----------------------------

**СВЕДЕНИЯ О ПРИЕМКЕ**

Модуль \_\_\_\_\_ соответствует АЛЕИ.431162.003 ТУ

Место штампа ОТК

**КОМПЛЕКТ ПОСТАВКИ**

Модуль оптогисторный \_\_\_\_\_ шт.

Элемент защитный \_\_\_\_\_ шт.

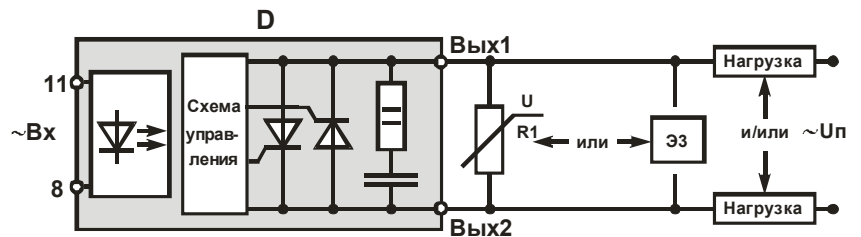
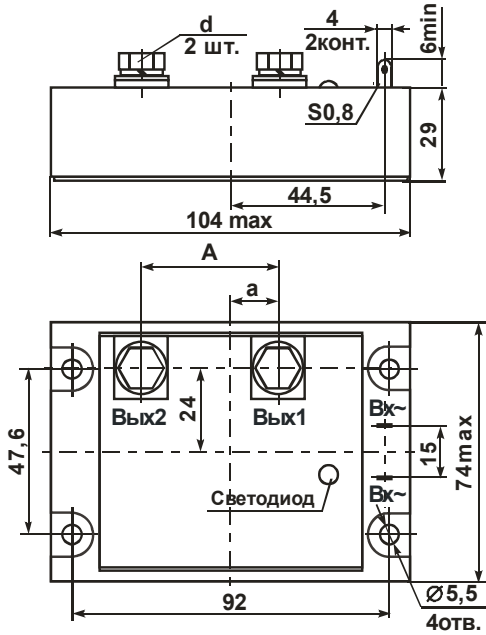
**РЕКОМЕНДАЦИИ ПО УТИЛИЗАЦИИ**

Утилизация изделия (переплавка, захоронение, перепродажа) производится в порядке, установленном Законами РФ: от 04 мая 1999г. № 96-ФЗ «Об охране атмосферного воздуха», от 24 июня 1998 г. № 89-ФЗ «Об отходах производства и потребления», а также другими общероссийскими и региональными нормами, правилами, распоряжениями и пр., принятыми во исполнение указанных законов.

# ОПТОТИРИСТОРНЫЕ МОДУЛИ (ТВЕРДОТЕЛЬНЫЕ ОДНОФАЗНЫЕ РЕЛЕ ПЕРЕМЕННОГО ТОКА) МО8Б-160-12; МО8Б-200-12; МО8Б-250-12; МО8Б-320-12 МО8МБ-160-12; МО8МБ-200-12; МО8МБ-250-12; МО8МБ-320-12

Твердотельные полупроводниковые оптоэлектронные однофазные реле переменного тока с «нормально разомкнуты» контактами МО8Б – без контроля перехода фазы через «ноль» и МО8МБ – с контролем перехода фазы через «ноль» предназначены для коммутации нагрузок в цепях переменного тока частотой от 50 до 400 Гц.

## ГАБАРИТНЫЙ ЧЕРТЕЖ И СХЕМА ЭЛЕКТРИЧЕСКАЯ



D – реле;

R1 – защитный варистор типов CH2 – 1; CH2 – 2 с классификационным напряжением:

$$U_{кл} = U_{п.ср.кв} \cdot \sqrt{2} \cdot 1,1$$

$$U_{пик} > U_{кл} + 150 \text{ В};$$

ЭЗ – элемент защиты

Параметры внутренней RC – цепи:

$$R = 10 \text{ Ом}, C = 0,1 \text{ мкФ}$$

Обозначение изделия	d	A, мм	a, мм
МО8(М)Б-160-12	Винт М6	40±1	20±1
МО8(М)Б-200-12	Болт М8	40±1	14,5±1
МО8(М)Б-250-12	Болт М8	40±1	14,5±1
МО8(М)Б-320-12	Болт М10	41±1	19±1

### ОСНОВНЫЕ ПАРАМЕТРЫ

Т<sub>окр</sub> = 25 °С

Наименование изделия	Ток утечки на выходе в выключенном состоянии I <sub>ут.вых</sub> , мА		Выходное остаточное напряжение U <sub>ос</sub> , В		Входной ток I <sub>вх</sub> , мА		Напряжение запрета включения U <sub>з*</sub> , В		Напряжение изоляции по постоянному току U <sub>из</sub> , В		Время включения, t <sub>вкл</sub> , мс		Время выключения, t <sub>выкл</sub> , мс		Тепловое сопротивление переход – радиатор, R <sub>т п-р</sub> , °С/Вт		
	не более	U <sub>вх</sub> , В	U <sub>вых</sub> , В	не более	U <sub>вх</sub> , В	I <sub>вых</sub> , А	не более	U <sub>вх</sub> , В	не менее	t, мин	f, Гц	не более	f, Гц				
		± 3,0	~2		±1200	1,5		~ 6		251	12		19	~ 6		~ 30	40
МО8МБ-160-12															0,23		
МО8МБ-200-12															0,19		
МО8МБ-250-12															0,15		
МО8МБ-320-12															0,13		

\* только для модулей типа МО8МБ

Примечание: Все параметры распространяются на модули типа МО8Б (кроме напряжения запрета включения)

### ПРЕДЕЛЬНО - ДОПУСТИМЫЕ РЕЖИМЫ ЭКСПЛУАТАЦИИ

Наименование изделия	Максимальное пиковое напряжение на выходе в закрытом состоянии, Упик, В	Коммутируемый ток ср. кв. знач., А		Коммутируемое напряжение ср. кв. знач., Уком, В		Коммутируемый импульсный ток		Входное напряжение во включенном состоянии, Увх, В		Входное напряжение в выключенном состоянии, Увх.выкл, В		Критическая скорость нарастания выходного тока, на-пряж, dI / dt, В / мкс		Рабочий диапазон температур, Т, °С		Температура перехода, Тп**, °С
		не более	не менее	не более	не менее	не более	имп т	не менее	не более	не более	не более	не менее	не более	не менее	не более	не более
МО8МБ-160-12	± 1200	0,5	160	~ 30	~ 630	2000	10	~ 6	~ 30	~ 2	500	160	-45	+85	+125	
МО8МБ-200-12			200			2500										
МО8МБ-250-12			250			3200										
МО8МБ-320-12			320			3200										

\* действующее значение I ком. имп. не должно превышать I ком.

\*\* модули рассчитаны на работу в аппаратуре с применением охладителей, поддерживающих температуру перехода, не превышающую максимальную.

### ОБОЗНАЧЕНИЕ МОДУЛЯ

МО8

М

Б

-

63

-

16

Наименование модуля	М – с контролем перехода фазы коммутируемого напряжения через «ноль»; – без контроля перехода фазы коммутируемого напряжения через «ноль».	Управление: А - $\overline{\text{---}} 4 \div 32 \text{ В}$ Б - $\sim 6 \div 30 \text{ В}$ В - $\sim 110 \div 280 \text{ В}$	Значение тока	Класс модуля по напряжению
---------------------	---	---	---------------	----------------------------

### СВЕДЕНИЯ О ПРИЕМКЕ

Модуль \_\_\_\_\_ соответствует АЛЕИ.431162.003 ТУ

Место штампа ОТК

### КОМПЛЕКТ ПОСТАВКИ

Модуль оптодиристорный \_\_\_\_\_ шт.

Элемент защитный \_\_\_\_\_ шт.

### РЕКОМЕНДАЦИИ ПО УТИЛИЗАЦИИ

Утилизация изделия (переплавка, захоронение, перепродажа) производится в порядке, установленном Законами РФ: от 04 мая 1999г. № 96-ФЗ «Об охране атмосферного воздуха», от 24 июня 1998 г. № 89-ФЗ «Об отходах производства и потребления», а также другими общероссийскими и региональными нормами, правилами, распоряжениями и пр., принятыми во исполнение указанных законов.

# ОПТОТИРИСТОРНЫЕ МОДУЛИ

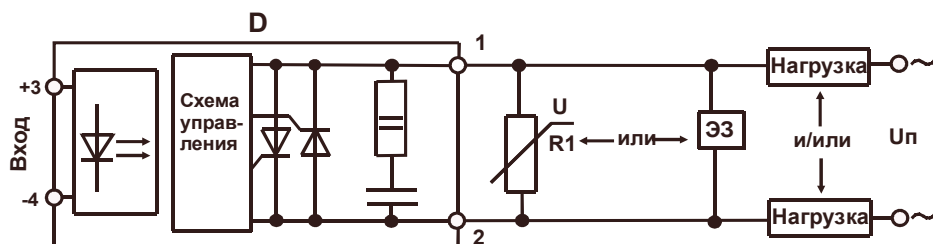
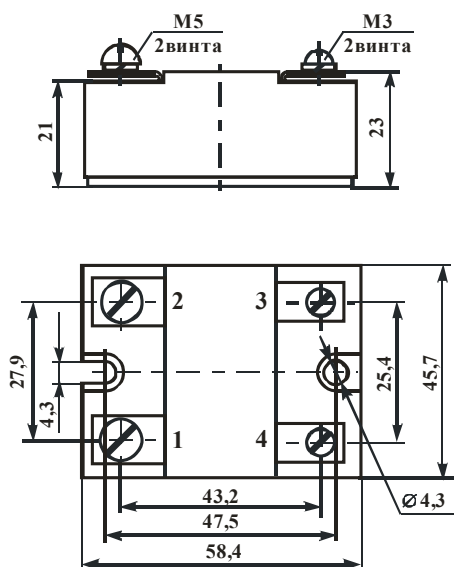
## (ТВЕРДОТЕЛЬНЫЕ ОДНОФАЗНЫЕ РЕЛЕ ПЕРЕМЕННОГО ТОКА)

МО8Б-25-16; МО8Б-40-16; МО8Б-63-16; МО8Б-80-16; МО8Б-100-16; МО8Б-120-16

МО8МБ-25-16; МО8МБ-40-16; МО8МБ-63-16; МО8МБ-80-16; МО8МБ-100-16; МО8МБ-120-16

Твердотельные полупроводниковые оптоэлектронные однофазные реле переменного тока с «нормально разомкнутыми» контактами МО8Б – без контроля перехода фазы через «ноль» и МО8МБ – с контролем перехода фазы через «ноль» предназначены для коммутации нагрузок в цепях переменного тока частотой от 50 до 400 Гц.

### ГАБАРИТНЫЙ ЧЕРТЕЖ И СХЕМА ЭЛЕКТРИЧЕСКАЯ



D – модуль

R1 – защитный варистор типов СН2 - 1; СН2 – 2  
с классификационным напряжением:

$$U_{кл} = U_{п}^{ср.кв} \cdot \sqrt{2} \cdot 1,1$$

$$U_{пик} > U_{кл} + 150 \text{ В}$$

ЭЗ – элемент защиты.

Параметры внутренней RC – цепи:

$$R = 20 \text{ Ом}, C = 0,01 \text{ мкФ}$$

### ОСНОВНЫЕ ПАРАМЕТРЫ

T<sub>окр</sub> = 25 °С

Наименование изделия	Ток утечки на выходе в выключенном состоянии I <sub>ут.вых.</sub> , мА		Выходное остаточное напряжение U <sub>ос</sub> , В		Входной ток I <sub>вх.</sub> , мА			Напряжение запрета включения U <sub>з*</sub> , В	Напряжение изоляции по постоянному току U <sub>из</sub> , В		Время включения, твкл, мс		Время выключения, твыкл, мс		Тепловое сопротивление переход – радиатор, R <sub>т п-р</sub> , °С/Вт		
	не более	U <sub>вх.</sub> , В	U <sub>вых.</sub> , В	не более	U <sub>вх.</sub> , В	I <sub>вых.</sub> , А	U <sub>вх.</sub> , В		не более	не менее	t, мин	f, Гц	не более	f, Гц			
		± 3,0	~2		±1600	1,5		~ 6							не менее	не более	не более
МО8МБ-25-16					39	10	17	~ 6 ~ 30	40	~10	4000	1	50/ 50	50/ 400	50/ 50	50/ 400	1,00
МО8МБ-40-16					63	10	17	4 ~ 30									0,70
МО8МБ-63-16					100	10	17	~ 6 ~ 30									0,60
МО8МБ-80-16					126	10	17	~ 6 ~ 30									0,45
МО8МБ-100-16					157	10	17	~ 6 ~ 30									0,30
МО8МБ-120-16					188	10	17	~ 6 ~ 30									0,25

\* только для модулей типа МО8МБ

Примечание: Все параметры распространяются на модули типа МО8Б (кроме напряжения запрета включения)

**ПРЕДЕЛЬНО - ДОПУСТИМЫЕ РЕЖИМЫ ЭКСПЛУАТАЦИИ**

Наименование изделия	Максимальное пиковое напряжение на выходе в закрытом состоянии, У <sub>пик</sub> , В	Коммутируемый ток ср. кв. знач., I <sub>ком</sub> , А		Коммутируемое напряжение ср. кв. знач., U <sub>ком</sub> , В		Коммутируемый импульсный ток I <sub>ком. имп*</sub> , А		Входное напряжение во включенном состоянии, U <sub>вх</sub> , В		Входное напряжение в выключенном состоянии U <sub>вх.выкл.</sub> , В	Критическая скорость нарастания выходного		Рабочий диапазон температур, Т, °С		Температура перехода, Т <sub>п**</sub> , °С
		не более	не менее	не более	не менее	не более	не менее	не более	на-пряж, dU / dt, В / мкс		тока, dI / dt, А / мкс				
												имп	мс	не менее	
МО8МБ-25-16	± 1600	0,2	25	~ 30	~ 840	200	10	~ 6	~ 30	~ 2	500	160	-40	+85	+125
МО8МБ-40-16			40			300									
МО8МБ-63-16			63			750									
МО8МБ-80-16			80			960									
МО8МБ-100-16			100			1250									
МО8МБ-120-16			120			1600									

\* действующее значение I ком. имп. не должно превышать I ком.

\*\* модули рассчитаны на работу в аппаратуре с применением охладителей, поддерживающих температуру перехода, не превышающую максимальную.

**ОБОЗНАЧЕНИЕ МОДУЛЯ**

**МО8    М    Б                          -                          63                          -                          12**

Наименование модуля	М – с контролем перехода фазы коммутируемого напряжения через «ноль»; – без контроля перехода фазы коммутируемого напряжения через «ноль».	Управление: А - $4\div32$ В Б - $6\div30$ В В - $110\div280$ В	Значение тока	Класс модуля по напряжению
---------------------	---	--	---------------	----------------------------

**СВЕДЕНИЯ О ПРИЕМКЕ**

Модуль \_\_\_\_\_ соответствует АЛЕИ.431162.003 ТУ

Место штампа ОТК

**КОМПЛЕКТ ПОСТАВКИ**

Модуль оптодиодный \_\_\_\_\_ шт.

Элемент защитный \_\_\_\_\_ шт.

**РЕКОМЕНДАЦИИ ПО УТИЛИЗАЦИИ**

Утилизация изделия (переплавка, захоронение, перепродажа) производится в порядке, установленном Законами РФ: от 04 мая 1999г. № 96-ФЗ «Об охране атмосферного воздуха», от 24 июня 1998 г. № 89-ФЗ «Об отходах производства и потребления», а также другими общероссийскими и региональными нормами, правилами, распоряжениями и пр., принятыми во исполнение указанных законов.

# ОПТОТИРИСТОРНЫЕ МОДУЛИ

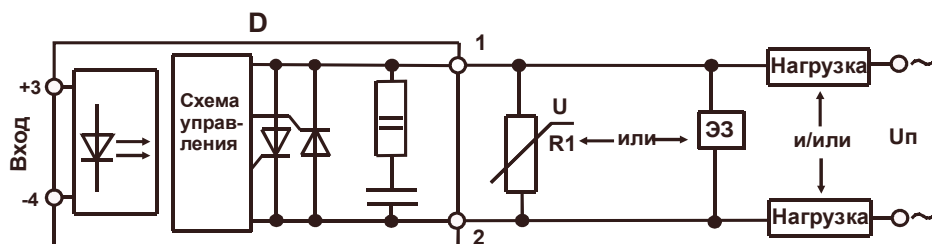
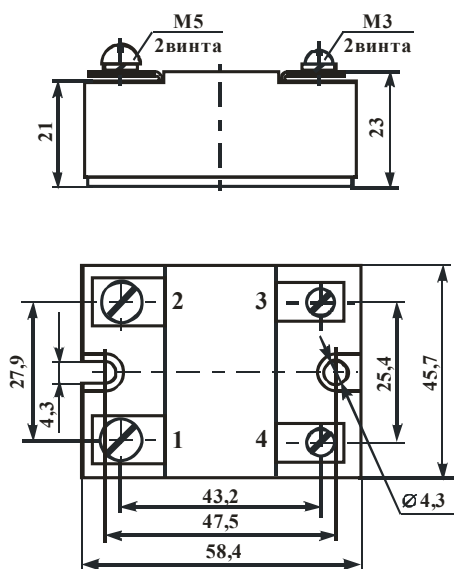
## (ТВЕРДОТЕЛЬНЫЕ ОДНОФАЗНЫЕ РЕЛЕ ПЕРЕМЕННОГО ТОКА)

МО8Б-25-12; МО8Б-40-12; МО8Б-63-12; МО8Б-80-12; МО8Б-100-12; МО8Б-120-12

МО8МБ-25-12; МО8МБ-40-12; МО8МБ-63-12; МО8МБ-80-12; МО8МБ-100-12; МО8МБ-120-12

Твердотельные полупроводниковые оптоэлектронные однофазные реле переменного тока с «нормально разомкнутыми» контактами МО8Б – без контроля перехода фазы через «ноль» и МО8МБ – с контролем перехода фазы через «ноль» предназначены для коммутации нагрузок в цепях переменного тока частотой от 50 до 400 Гц.

### ГАБАРИТНЫЙ ЧЕРТЕЖ И СХЕМА ЭЛЕКТРИЧЕСКАЯ



D – модуль

R1 – защитный варистор типов СН2 - 1; СН2 – 2  
с классификационным напряжением:

$$U_{кл} = U_{п}^{ср.кв} \cdot \sqrt{2} \cdot 1,1$$

$$U_{пик} > U_{кл} + 150 \text{ В}$$

ЭЗ – элемент защиты.

Параметры внутренней RC – цепи:

$$R = 20 \text{ Ом}, C = 0,1 \text{ мкФ}$$

### ОСНОВНЫЕ ПАРАМЕТРЫ

T<sub>окр</sub> = 25 °С

Наименование изделия	Ток утечки на выходе в выключенном состоянии I <sub>ут.вых</sub> , мА		Выходное остаточное напряжение U <sub>ос</sub> , В			Входной ток I <sub>вх</sub> , мА			Напряжение запрета включения U <sub>з*</sub> , В	Напряжение изоляции по постоянному току U <sub>из</sub> , В		Время включения, твкл, мс		Время выключения, твыкл, мс		Тепловое сопротивление переход – радиатор, R <sub>т п-р</sub> , °С/Вт	
	не более	U <sub>вх</sub> , В	U <sub>вых</sub> , В	не более	U <sub>вх</sub> , В	I <sub>вых</sub> , А	не менее	не более		U <sub>вх</sub> , В	t, мин	f, Гц	не более	f, Гц			
		± 3,0	~2		±1200	1,5									~ 6		10
МО8МБ-25-12						39	10	17	~ 6	~ 30							1,00
МО8МБ-40-12						63	10	17	~ 6	~ 30							0,70
МО8МБ-63-12						100	10	17	~ 6	~ 30							0,60
МО8МБ-80-12						126	10	17	~ 6	~ 30							0,45
МО8МБ-100-12						157	10	17	~ 6	~ 30							0,30
МО8МБ-120-12						188	10	17	~ 6	~ 30							0,25

\* только для модулей типа МО8МБ

Примечание: Все параметры распространяются на модули типа МО8Б (кроме напряжения запрета включения)

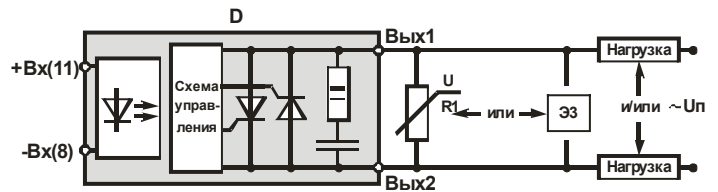
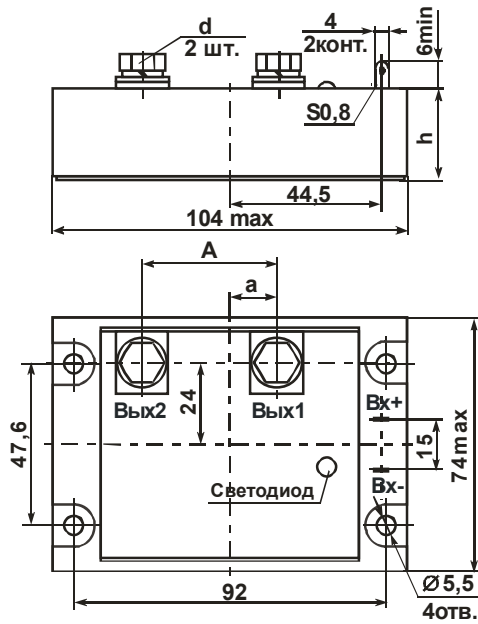




# ОПТОТИРИСТОРНЫЕ МОДУЛИ (ТВЕРДОТЕЛЬНЫЕ ОДНОФАЗНЫЕ РЕЛЕ ПЕРЕМЕННОГО ТОКА) МО8МА-160-16; МО8МА-200-16; МО8МА-250-16; МО8МА-320-16

Твердотельные полупроводниковые оптоэлектронные однофазные реле переменного тока с «нормально разомкнутыми» контактами МО8МА – с контролем перехода фазы через «ноль» предназначены для коммутации нагрузок в цепях переменного тока частотой от 50 до 400 Гц.

## ГАБАРИТНЫЙ ЧЕРТЕЖ И СХЕМА ЭЛЕКТРИЧЕСКАЯ



D – модуль;  
R1 – защитный варистор типов СН2 – 1; СН2 – 2 с классификационным напряжением:

$$U_{кл} = U_{п}^{ср.кв} \cdot \sqrt{2} \cdot 1,1$$

$$U_{пик} > U_{кл} + 150 \text{ В};$$

ЭЗ – элемент защиты

Параметры внутренней RC – цепи:

$$R = 10 \text{ Ом}, C = 0,015 \text{ мкФ}$$

Обозначение изделия	d	A, мм	a, мм	h, мм
МО8МА-160-16	Винт М6	40±1	20±1	27
МО8МА-200-16	Болт М8	40±1	14,5±1	27
МО8МА-250-16	Болт М8	40±1	14,5±1	29
МО8МА-320-16	Болт М10	41±1	19±1	29

## ОСНОВНЫЕ ПАРАМЕТРЫ

T<sub>окр</sub> = 25 °С

Наименование изделия	Ток утечки на выходе в выключенном состоянии I <sub>ут.вых</sub> , мА		Выходное остаточное напряжение U <sub>ос</sub> , В		Входной ток I <sub>вх</sub> , мА			Напряжение запрета включения U <sub>з</sub> , В	Напряжение изоляции по постоянному току U <sub>из</sub> , В		Время включения, t <sub>вкл</sub> , мс		Время выключения, t <sub>выкл</sub> , мс		Тепловое сопротивление переход – радиатор, R <sub>т п-р</sub> , °С/Вт
	не более	U <sub>вх</sub> , В	U <sub>вых</sub> , В	не более	U <sub>вх</sub> , В	I <sub>вых</sub> , А	U <sub>вх</sub> , В		U <sub>вх</sub> , В	t, мин	f, Гц	не более	f, Гц		
		± 3,0	0,8		±1600	1,5								5	
МО8МА-160-16						251	12	19	4	32					0,23
МО8МА-200-16						314	12	19	4	32					0,19
МО8МА-250-16						393	12	19	4	32					0,15
МО8МА-320-16						503	12	19	4	32					0,13

Примечание: Все параметры распространяются на модули типа МО8А (кроме напряжения запрета включения и времени включения)

**ПРЕДЕЛЬНО - ДОПУСТИМЫЕ РЕЖИМЫ ЭКСПЛУАТАЦИИ**

Наименование изделия	Максимальное пиковое напряжение на выходе в закрытом состоянии, Упик, В	Коммутируемый ток ср. кв. знач., Iком, А		Коммутируемое напряжение ср. кв. знач., Uком, В		Коммутируемый импульсный ток Iком. имп*, А		Входное напряжение во включенном состоянии, Uвх, В		Входное напряжение в выключенном состоянии Uвх.выкл, В	Критическая скорость нарастания выходного тока, на-прям, dI / dt, В / мкс		Рабочий диапазон температур, Т, °С		Температура перехода, Тп**, °С
		не менее	не более	не менее	не более	не более	имп т мс	не менее	не более		не более	не более	не менее	не более	
MO8MA-160-16	± 1600	0,5	160	~ 30	~ 840	2000	10	4	32	0,8	500	160	-45	+85	+125
MO8MA-200-16			200			2500									
MO8MA-250-16			250			3200									
MO8MA-320-16			320			3200									

\* действующее значение I ком. имп. не должно превышать I ком.

\*\* модули рассчитаны на работу в аппаратуре с применением охладителей, поддерживающих температуру перехода, не превышающую максимальную.

**ОБОЗНАЧЕНИЕ МОДУЛЯ**

MO8

M

A

-

200

-

16

Наименование модуля M – с контролем перехода фазы коммутируемого напряжения через «ноль»;

Управление: A -  $4 \div 32$  В  
B -  $\sim 6 \div 30$  В  
V -  $\sim 110 \div 280$  В

Значение тока

Класс модуля по напряжению

**СВЕДЕНИЯ О ПРИЕМКЕ**

Модуль \_\_\_\_\_ соответствует АЛЕИ.431162.003 ТУ

Место штампа ОТК

**КОМПЛЕКТ ПОСТАВКИ**

Модуль оптогисторный \_\_\_\_\_ шт.

Элемент защитный \_\_\_\_\_ шт.

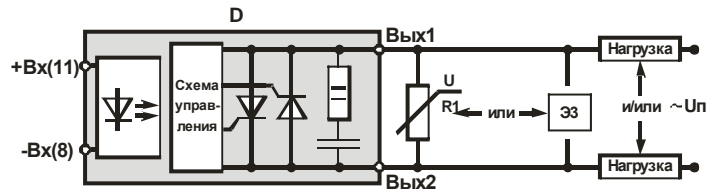
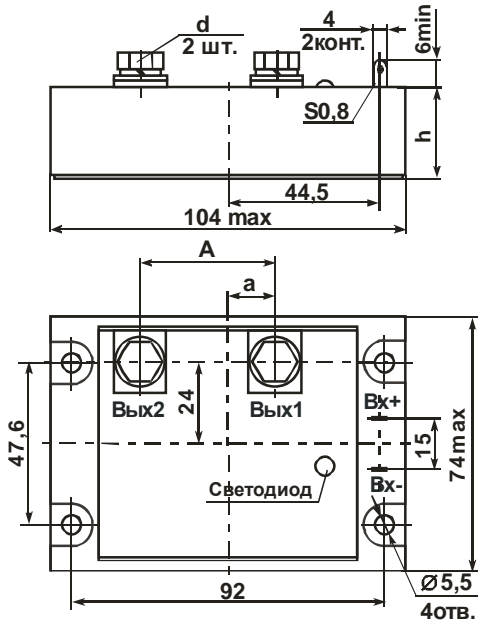
**РЕКОМЕНДАЦИИ ПО УТИЛИЗАЦИИ**

Утилизация изделия (переплавка, захоронение, перепродажа) производится в порядке, установленном Законами РФ: от 04 мая 1999г. № 96-ФЗ «Об охране атмосферного воздуха», от 24 июня 1998 г. № 89-ФЗ «Об отходах производства и потребления», а также другими общероссийскими и региональными нормами, правилами, распоряжениями и пр., принятыми во исполнение указанных законов.

# ОПТОТИРИСТОРНЫЕ МОДУЛИ (ТВЕРДОТЕЛЬНЫЕ ОДНОФАЗНЫЕ РЕЛЕ ПЕРЕМЕННОГО ТОКА) МО8А-160-12; МО8А-200-12; МО8А-250-12; МО8А-320-12 МО8МА-160-12; МО8МА-200-12; МО8МА-250-12; МО8МА-320-12

Твердотельные полупроводниковые оптоэлектронные однофазные реле переменного тока с «нормально разомкнуты-ми» контактами МО8А – без контроля перехода фазы через «ноль» и МО8МА – с контролем перехода фазы через «ноль» предназначены для коммутации нагрузок в цепях переменного тока частотой от 50 до 400 Гц.

## ГАБАРИТНЫЙ ЧЕРТЕЖ И СХЕМА ЭЛЕКТРИЧЕСКАЯ



D – модуль;  
R1 – защитный варистор типов CH2 – 1; CH2 – 2 с классификационным напряжением:

$$U_{кл} = U_{п.кв}^{ср} \cdot \sqrt{2} \cdot 1,1$$

$$U_{лик} > U_{кл} + 150 \text{ В};$$

ЭЗ – элемент защиты

Параметры внутренней RC – цепи:

$$R = 10 \text{ Ом}, C = 0,1 \text{ мкФ}$$

Обозначение изделия	d	A, мм	a, мм	h, мм
МО8(М)А-160-12	Винт М6	40±1	20±1	27
МО8(М)А-200-12	Болт М8	40±1	14,5±1	29
МО8(М)А-250-12	Болт М8	40±1	14,5±1	29
МО8(М)А-320-12	Болт М8	40±1	14,5±1	29

## ОСНОВНЫЕ ПАРАМЕТРЫ

Т<sub>окр</sub> = 25 °С

Наименование изделия	Ток утечки на выходе в выключенном состоянии I <sub>ут.вых</sub> , мА		Выходное остаточное напряжение U <sub>ос</sub> , В		Входной ток I <sub>вх</sub> , мА			Напряжение запрета включения U <sub>з*</sub> , В	Напряжение изоляции по постоянному току U <sub>из</sub> , В		Время включения, твкл, мс		Время выключения, твыкл, мс		Тепловое сопротивление переход – радиатор, R <sub>т п-р</sub> , °С/Вт			
	не более	U <sub>вх</sub> , В	U <sub>вых</sub> , В	не более	U <sub>вх</sub> , В	I <sub>вых</sub> , А	U <sub>вх</sub> , В		U <sub>вх</sub> , В	t, мин	не более	f, Гц	не более	f, Гц				
																не менее	не более	не более
МО8МА-160-12	± 3,0	0,8	±1200	1,5	5	251	12	19	4	40	5	4000	1	10/ 1,25**	50/ 400	10/ 1,25	50/ 400	0,23
МО8МА-200-12						314	12	19	4									0,19
МО8МА-250-12						393	12	19	4									0,15
МО8МА-320-12						503	12	19	4									0,13

\* только для модулей типа МО8МА

\*\* 0,05/0,05 – для модулей типа МО8А

Примечание: Все параметры распространяются на модули типа МО8А (кроме напряжения запрета включения и времени включения)

**ПРЕДЕЛЬНО - ДОПУСТИМЫЕ РЕЖИМЫ ЭКСПЛУАТАЦИИ**

Наименование изделия	Максимальное пиковое напряжение на выходе в закрытом состоянии, Uпик, В	Коммутируемый ток ср. кв. знач., Iком, А		Коммутируемое напряжение ср. кв. знач., Uком, В		Коммутируемый импульсный ток Iком. имп*, А		Входное напряжение во включенном состоянии, Uвх, В		Входное напряжение в выключенном состоянии Uвх.выкл, В		Критическая скорость нарастания выходного тока, dI/dt, А, мкс		Рабочий диапазон температур, Т, °С		Температура перехода, Тп**, °С
		не более	не менее	не более	не менее	не более	не более	не менее	не более	не более	не более	не более	не менее	не более		
MO8MA-160-12	± 1200	0,5	160	~ 30	~ 630	2000	10	4	32	0,8	500	160	-45	+85	+125	
MO8MA-200-12			200			2500										
MO8MA-250-12			250			3200										
MO8MA-320-12			320			3200										

\* действующее значение I ком. имп. не должно превышать I ком.

\*\* модули рассчитаны на работу в аппаратуре с применением охладителей, поддерживающих температуру перехода, не превышающую максимальную.

**ОБОЗНАЧЕНИЕ МОДУЛЯ**

**MO8 M A - 200 - 12**

Наименование модуля M – с контролем перехода фазы коммутируемого напряжения через «ноль»;  
 A – без контроля перехода фазы коммутируемого напряжения через «ноль»;  
 Управление: А - 4÷32 В  
 Б - ~ 6÷30 В  
 В - ~ 110÷280 В  
 Значение тока  
 Класс модуля по напряжению

**СОДЕРЖАНИЕ ЦВЕТНЫХ И ДРАГОЦЕННЫХ МЕТАЛЛОВ**

В изделии содержатся цветные металлы: Медь..... г  
 Латунь ..... г

**РЕКОМЕНДАЦИИ ПО МОНТАЖУ И ЭКСПЛУАТАЦИИ**

Модули крепятся в аппаратуре на монтажных плоскостях охладителей или на теплопроводящих поверхностях аппаратуры, обеспечивающих тепловой режим модуля, в любой ориентации с помощью винтов М5, затягиваемых с крутящим моментом (5,0 ± 0,5) Н·м.

Присоединение электрических проводников и кабелей к силовым контактам модулей осуществляется с помощью винтов и шайб, входящих в комплект поставки изделий. Подключение силовых проводов должно производиться через соединители, имеющие антикоррозионное покрытие, очищенные от посторонних наслоений. Крутящий момент затяжки резьбовых соединений: (2,5 ± 0,15) Н·м – для М6, (3,2 ± 0,15) Н·м – для М8, (4,5 ± 0,15) Н·м – для М10. После затягивания винтов рекомендуется закрепить соединение краской.

Сечение жил внешних проводников и кабелей от 25 до 90 мм<sup>2</sup> – для 160А; 50 до 120 мм<sup>2</sup> – для 200А; 50 до 150 мм<sup>2</sup> – для 250А; от 95 до 240 мм<sup>2</sup> – для 320А.

Управляющие выводы модулей подсоединяются к аппаратуре при помощи разъемных соединителей или путем пайки.

Контактная поверхность для монтажа модулей должна иметь шероховатость Ra не более 10 мкм. Для улучшения теплового баланса установку модулей на монтажную поверхность или охладитель необходимо осуществлять с помощью теплопроводящих паст типа КПТ-8 ГОСТ 19783, или аналогичным по своим теплопроводящим свойствам.

Пайка выводов должна производиться при температуре не выше (235 ± 5) °С, продолжительность пайки одного вывода не более 3 с. Расстояние от корпуса до места пайки не менее 1,5 мм. Модули пригодны для монтажа в аппаратуре методом групповой пайки. Число допустимых перепаек выводов модулей при проведении монтажных и сборочных операций не более трех. Выводы модулей сохраняют способность к пайке в течение 12 месяцев с момента изготовления без дополнительной обработки.

**ГАРАНТИИ ИЗГОТОВИТЕЛЯ**

Предприятие-изготовитель гарантирует соответствие качества модуля всем требованиям АЛЕИ.431162.003 ТУ при соблюдении потребителем условий и правил хранения, монтажа и эксплуатации, а также указаний по применению, установленных в ТУ.

Гарантийный срок эксплуатации 2 года с даты приемки, а в случае перепроверки – с даты перепроверки.

**СВЕДЕНИЯ О ПРИЕМКЕ**

Модуль \_\_\_\_\_ соответствует АЛЕИ.431162.003 ТУ

Место штампа ОТК \_\_\_\_\_

**КОМПЛЕКТ ПОСТАВКИ**

Модуль оптоэмиттерный \_\_\_\_\_ шт.  
 Элемент защитный \_\_\_\_\_ шт.

**РЕКОМЕНДАЦИИ ПО УТИЛИЗАЦИИ**

Утилизация изделия (переплавка, захоронение, перепродажа) производится в порядке, установленном Законами РФ: от 04 мая 1999г. № 96-ФЗ «Об охране атмосферного воздуха», от 24 июня 1998 г. № 89-ФЗ «Об отходах производства и потребления», а также другими общероссийскими и региональными нормами, правилами, распоряжениями и пр., принятыми во исполнение указанных законов.





## ОПТОТИРИСТОРНЫЕ МОДУЛИ

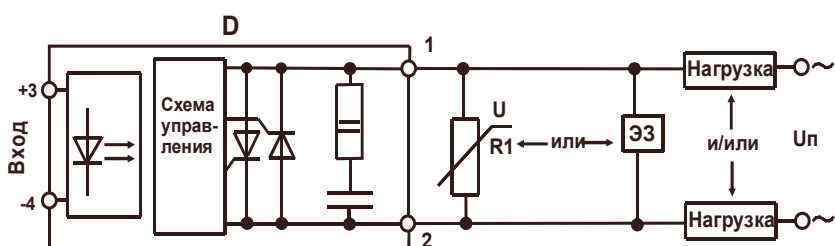
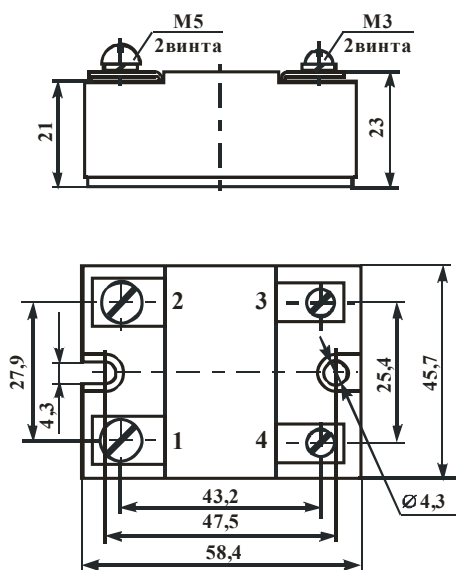
(ТВЕРДОТЕЛЬНЫЕ ОДНОФАЗНЫЕ РЕЛЕ ПЕРЕМЕННОГО ТОКА)

МО8А-25-12; МО8А-40-12; МО8А-63-12; МО8А-80-12; МО8А-100-12; МО8А-120-12

МО8МА-25-12; МО8МА-40-12; МО8МА-63-12; МО8МА-80-12; МО8МА-100-12; МО8МА-120-12

Твердотельные полупроводниковые оптоэлектронные однофазные реле переменного тока с «нормально разомкнутыми» контактами МО8А – без контроля перехода фазы через «ноль» и МО8МА – с контролем перехода фазы через «ноль» предназначены для коммутации нагрузок в цепях переменного тока частотой от 50 до 400 Гц.

### ГАБАРИТНЫЙ ЧЕРТЕЖ И РЕКОМЕНДУЕМАЯ СХЕМА ПОДКЛЮЧЕНИЯ



D – модуль

R1\* – защитный варистор типов СН2 - 1; СН2 - 2 с классификационным напряжением:

$$U_{кл} = U_{п}^{ср.кв} \cdot \sqrt{2} \cdot 1,1$$

$$U_{пик} > U_{кл} + 150 \text{ В}$$

ЭЗ\* – элемент защиты.

Параметры внутренней RC – цепи:

$$R = 20 \text{ Ом}, C = 0,01 \text{ мкФ}$$

\* устанавливается потребителем по необходимости

### ОСНОВНЫЕ ПАРАМЕТРЫ

Т<sub>окр</sub> = 25 °С

Наименование изделия	Ток утечки на выходе в выключенном состоянии I <sub>ут.вых.</sub> , мА		Выходное остаточное напряжение U <sub>ос</sub> , В			Входной ток I <sub>вх.</sub> , мА			Напряжение запрета включения U <sub>з*</sub> , В		Напряжение изоляции по постоянному току U <sub>из</sub> , В		Время включения, t <sub>вкл</sub> , мс		Время выключения, t <sub>выкл</sub> , мс		Тепловое сопротивление переход – радиатор, R <sub>т п-р</sub> , °С/Вт	
	не более	U <sub>вх.</sub> , В	U <sub>вых.</sub> , В	не более	U <sub>вх.</sub> , В	I <sub>вх.</sub> , А	не менее	не более	U <sub>вх.</sub> , В	не более	U <sub>вх.</sub> , В	не менее	t, мин	f, Гц	не более	f, Гц		
МО8МА-25-12	± 3,0	0,8	±1200	1,5	5	39	10	17	4	40	5	4000	1	10/ 1,25**	50/ 400	10/ 1,25	50/ 400	1,00
МО8МА-40-12						63	10	17	4									0,70
МО8МА-63-12						100	10	17	4									0,60
МО8МА-80-12						126	10	17	4									0,45
МО8МА-100-12						157	10	17	4									0,30
МО8МА-120-12						188	10	17	4									0,25

\* только для модулей типа МО8МА

\*\* 0,05/0,05 – для модулей типа МО8А

Примечание: Все параметры распространяются на модули типа МО8А (кроме напряжения запрета включения и времени включения)



## ПРЕДЕЛЬНО - ДОПУСТИМЫЕ РЕЖИМЫ ЭКСПЛУАТАЦИИ

Наименование изделия	Максимальное пиковое напряжение на выходе в закрытом состоянии, U <sub>пик</sub> , В	Коммутируемый ток ср. кв. знач., I <sub>ком</sub> , А		Коммутируемое напряжение ср. кв. знач., U <sub>ком</sub> , В		Коммутируемый импульсный ток I <sub>ком. имп*</sub> , А		Входное напряжение во включенном состоянии, U <sub>вх</sub> , В		Входное напряжение в выключенном состоянии U <sub>вх.выкл</sub> , В		Критическая скорость нарастания выходного напряжения, dU / dt, В / мкс	Рабочий диапазон температур, Т, °С		Температура перехода, Т <sub>п**</sub> , °С
		не менее	не более	не менее	не более	не более	t имп мс	не менее	не более	не более	не более		не менее	не более	
MO8MA-25-12	± 1200	0,2	25	~ 30	~ 630	200	10	4	32	0,8	500	160	-40	+85	+125
MO8MA-40-12			40			300									
MO8MA-63-12			63			750									
MO8MA-80-12			80			960									
MO8MA-100-12			100			1250									
MO8MA-120-12			120			1600									

\* действующее значение I ком. имп. не должно превышать I ком.

\*\* модули рассчитаны на работу в аппаратуре с применением охладителей, поддерживающих температуру перехода, не превышающую максимальную.

## РЕКОМЕНДАЦИИ ПО МОНТАЖУ И ЭКСПЛУАТАЦИИ

Для подключения проводов должны использоваться соединители с антикоррозионным покрытием.

Крутящий момент не более (0,5±0,05) Нм для винтов М3, (4±0,05) Нм для винтов М5. После затягивания винтов рекомендуется закрепить соединение краской.

## СВЕДЕНИЯ О ПРИЕМКЕ

Модуль \_\_\_\_\_ соответствует АЛЕИ.431162.003 ТУ

Место штампа ОТК

## КОМПЛЕКТ ПОСТАВКИ

Модуль оптодиристорный \_\_\_\_\_ шт.

Элемент защитный \_\_\_\_\_ шт.

## РЕКОМЕНДАЦИИ ПО УТИЛИЗАЦИИ

Утилизация изделия (переплавка, захоронение, перепродажа) производится в порядке, установленном Законами РФ: от 04 мая 1999г. № 96-ФЗ «Об охране атмосферного воздуха», от 24 июня 1998 г. № 89-ФЗ «Об отходах производства и потребления», а также другими общероссийскими и региональными нормами, правилами, распоряжениями и пр., принятыми во исполнение указанных законов.

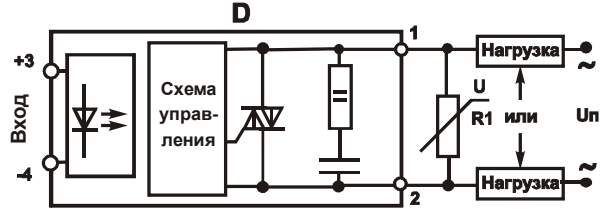
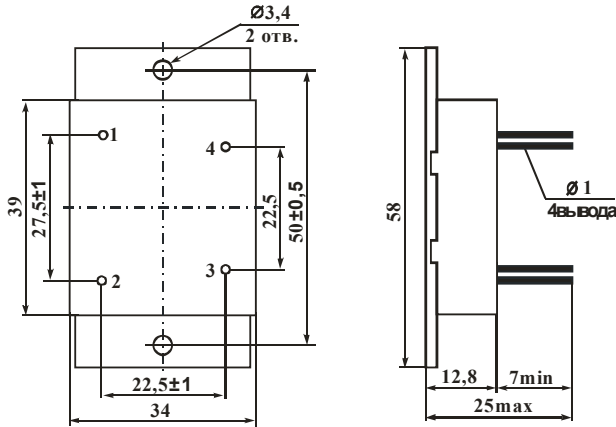
## СОДЕРЖАНИЕ ЦВЕТНЫХ МЕТАЛЛОВ В ИЗДЕЛИИ

В изделии содержатся цветные металлы: Медь..... г  
Латунь ..... г

**ОПТОТИРИСТОРНЫЕ МОДУЛИ**  
**МО8А-10-8-ППЗ; МО8А-10-12-ППЗ; МО8МА-10-8-ППЗ; МО8МА-10-12-ППЗ**  
**(ТВЕРДОТЕЛЬНЫЕ ОДНОФАЗНЫЕ РЕЛЕ ПЕРЕМЕННОГО ТОКА)**

Твердотельные полупроводниковые оптоэлектронные однофазные реле переменного тока с «нормально разомкнутыми» контактами МО8А – без контроля перехода фазы через «ноль» и МО8МА – с контролем перехода фазы через «ноль» предназначены для коммутации нагрузок в цепях переменного тока частотой от 50 до 400 Гц.

**ГАБАРИТНЫЙ ЧЕРТЕЖ И СХЕМА ЭЛЕКТРИЧЕСКАЯ**



D – модуль  
R1 – защитный варистор типов СН2 - 1; СН2 - 2 с классификационным напряжением:  
 $U_{кл} = U_{п}^{ср.кв} \cdot \sqrt{2} \cdot 1,1$   
 $U_{пик} > U_{кл} + 150 \text{ В}$   
Параметры внутренней RC – цепи:  
R = 20 Ом, C = 0,01 мкФ

**ОСНОВНЫЕ ПАРАМЕТРЫ**

Т<sub>окр</sub> = 25 °С

Наименование изделия	Ток утечки на выходе в выключенном состоянии I <sub>ут.вых.</sub> , мА		Выходное остаточное напряжение U <sub>ос</sub> , В			Входной ток I <sub>вх.</sub> , мА			Напряжение запрета включения U <sub>з</sub> , В		Напряжение изоляции по постоянному току U <sub>из.</sub> , В		Время включения, твкл, мс		Время выключения, твыкл, мс		Тепловое сопротивление переход – радиатор, R <sub>т п-р.</sub> , °С/Вт		
	не более	U <sub>вх.</sub> , В	U <sub>вых.</sub> , В	не более	U <sub>вх.</sub> , В	I <sub>вых.</sub> , А	не менее	не более	U <sub>вх.</sub> , В	не более	U <sub>вх.</sub> , В	t, мин	f, Гц	не более	f, Гц	не более			
																		не более	не более
МО8А-10-8-ППЗ	± 1,0	0,8	±800	1,3	5	10	10	4	-	-	4000	1	0,05/0,05	50/400	10/1,25	50/400	2,0		
МО8А-10-12-ППЗ			±1200				17	32											
МО8МА-10-8-ППЗ			±800				10	4					40					5	10/1,25
МО8МА-10-12-ППЗ			±1200				17	32											

**ПРЕДЕЛЬНО - ДОПУСТИМЫЕ РЕЖИМЫ ЭКСПЛУАТАЦИИ**

Наименование изделия	Максимальное пиковое напряжение на выходе в закрытом состоянии, U <sub>пик</sub> , В	Коммутируемый ток ср. кв. знач., I <sub>ком</sub> , А		Коммутируемое напряжение ср. кв. знач., U <sub>ком</sub> , В		Коммутируемый импульсный ток I <sub>ком. имп*</sub> , А		Входное напряжение во включенном состоянии, U <sub>вх.вкл.</sub> , В		Входное напряжение в выключенном состоянии, U <sub>вх.выкл.</sub> , В	Критическая скорость нарастания выходного		Рабочий диапазон температур, Т, °С		Температура перехода, Т <sub>п</sub> , °С
		не менее	не более	не менее	не более	не более	t имп, мс	не менее	не более		напряж, dU / dt, В / мкс	тока, dI / dt, А / мкс	не менее	не более	
МО8А-10-8-ППЗ	± 800	0,1	10	~ 30	~ 560	70	10	4	32	0,8	500	20	-40	+85	+125
МО8МА-10-8-ППЗ															
МО8А-10-12-ППЗ	± 1200	0,1	10	~ 30	~ 630	70	10	4	32	0,8	500	20	-40	+85	+125
МО8МА-10-12-ППЗ															

\* действующее значение I ком. имп. не должно превышать I ком.

**СВЕДЕНИЯ О ПРИЕМКЕ**

Модуль \_\_\_\_\_ соответствует АЛЕИ.431162.003 ТУ

Место штампа ОТК

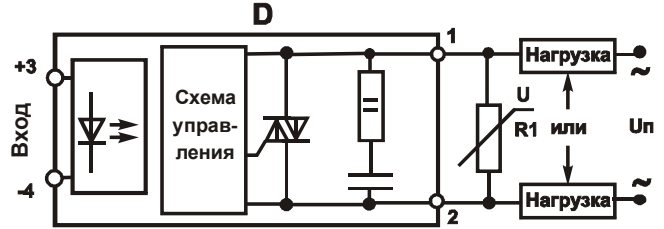
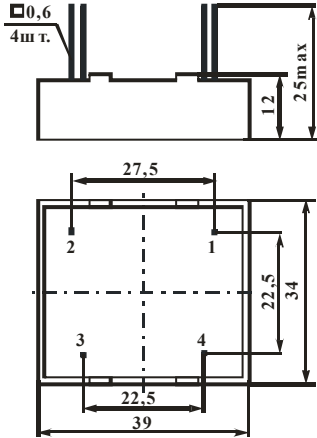
**РЕКОМЕНДАЦИИ ПО УТИЛИЗАЦИИ**

Утилизация изделия (переплавка, захоронение, перепродажа) производится в порядке, установленном Законами РФ: от 04 мая 1999г. № 96-ФЗ «Об охране атмосферного воздуха», от 24 июня 1998 г. № 89-ФЗ «Об отходах производства и потребления», а также другими общероссийскими и региональными нормами, правилами, распоряжениями и пр., принятыми во исполнение указанных законов.

**ОПТОТИРИСТОРНЫЕ МОДУЛИ**  
**МО8А-3-8-ПП2; МО8А-3-12-ПП2; МО8МА-3-8-ПП2; МО8МА-3-12-ПП2**  
**(ТВЕРДОТЕЛЬНЫЕ ОДНОФАЗНЫЕ РЕЛЕ ПЕРЕМЕННОГО ТОКА)**

Твердотельные полупроводниковые оптоэлектронные однофазные реле переменного тока с «нормально разомкнутыми» контактами МО8А – без контроля перехода фазы через «ноль» и МО8МА – с контролем перехода фазы через «ноль» предназначены для коммутации нагрузок в цепях переменного тока частотой от 50 до 400 Гц.

**ГАБАРИТНЫЙ ЧЕРТЕЖ И СХЕМА ЭЛЕКТРИЧЕСКАЯ**



D – модуль  
 R1 – защитный варистор типов СН2 - 1; СН2 - 2 с классификационным напряжением:  
 $U_{кл} = U_{п.кв} \cdot \sqrt{2} \cdot 1,1$   
 $U_{пик} > U_{кл} + 150 В$   
 Параметры внутренней RC – цепи:  
 $R = 20 \text{ Ом}, C = 0,01 \text{ мкФ}$

Предельные отклонения между двумя любыми выводами  $\pm 0,15 \text{ мм}$

**ОСНОВНЫЕ ПАРАМЕТРЫ**

Т<sub>окр</sub> = 25 °С

Наименование изделия	Ток утечки на выходе в выключенном состоянии I <sub>ут.вых.</sub> , мА		Выходное остаточное напряжение U <sub>ос</sub> , В			Входной ток I <sub>вх.</sub> , мА		Напряжение запрета включения U <sub>з</sub> , В		Напряжение изоляции по постоянному току U <sub>из.</sub> , В		Время включения, твкл, мс		Время выключения, твыкл, мс		Тепловое сопротивление переход – среда, R <sub>т п-с</sub> , °С / Вт			
	не более	U <sub>вх.</sub> , В	U <sub>вых.</sub> , В	не более	U <sub>вх.</sub> , В	I <sub>вых.</sub> , А	не менее	не более	U <sub>вх.</sub> , В	U <sub>вх.</sub> , В	не менее	t, мин	f, Гц	не более	f, Гц				
																	10	17	4
МО8А-3-8-ПП2	± 1,0	0,8	±800	1,3	5	3	10	17	4	32	40	5	4000	1	0,05/0,05	50/400	10/1,25	50/400	40
МО8А-3-12-ПП2			±1200																
МО8МА-3-8-ПП2			±800																
МО8МА-3-12-ПП2			±1200																

**ПРЕДЕЛЬНО - ДОПУСТИМЫЕ РЕЖИМЫ ЭКСПЛУАТАЦИИ**

Наименование изделия	Максимальное пиковое напряжение на выходе в закрытом состоянии, U <sub>пик</sub> , В	Коммутируемый ток ср. кв. знач., I <sub>ком.</sub> , А		Коммутируемое напряжение ср. кв. знач., U <sub>ком.</sub> , В		Коммутируемый импульсный ток I <sub>ком. имп*</sub> , А		Входное напряжение во включенном состоянии, U <sub>вх.</sub> , В		Входное напряжение в выключенном состоянии U <sub>вх.выкл.</sub> , В		Критическая скорость нарастания выходного напряжения, dU / dt, В / мкс		Критическая скорость нарастания выходного тока, dI / dt, А / мкс		Рабочий диапазон температур, Т, °С	Температура перехода, Т <sub>п</sub> , °С
		не менее	не более	не менее	не более	не менее	не более	не менее	не более	не менее	не более	не менее	не более				
														t имп, мс	не менее		
МО8А-3-8-ПП2	± 800	0,1	3	~ 30	~ 560	30	10	4	32	0,8	500	20	-40	+85	+125		
МО8МА-3-8-ПП2																~ 630	
МО8А-3-12-ПП2	± 1200	0,1	3	~ 30	~ 630	30	10	4	32	0,8	500	20	-40	+85	+125		
МО8МА-3-12-ПП2																~ 630	

\* действующее значение I<sub>ком. имп.</sub> не должно превышать I<sub>ком.</sub>

**СВЕДЕНИЯ О ПРИЕМКЕ**

Модуль \_\_\_\_\_ соответствует АЛЕИ.431162.003 ТУ

Место штампа ОТК

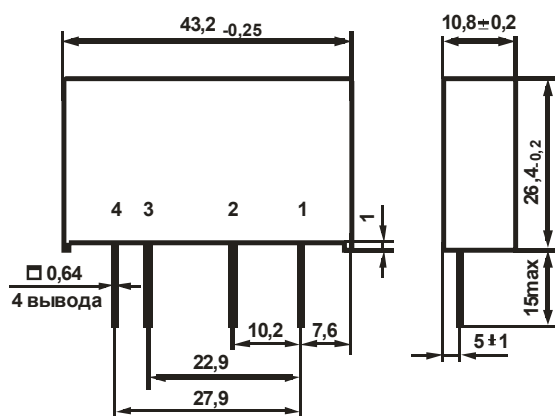
**РЕКОМЕНДАЦИИ ПО УТИЛИЗАЦИИ**

Утилизация изделия (переплавка, захоронение, перепродажа) производится в порядке, установленном Законами РФ: от 04 мая 1999г. № 96-ФЗ «Об охране атмосферного воздуха», от 24 июня 1998 г. № 89-ФЗ «Об отходах производства и потребления», а также другими общероссийскими и региональными нормами, правилами, распоряжениями и пр., принятыми во исполнение указанных законов.

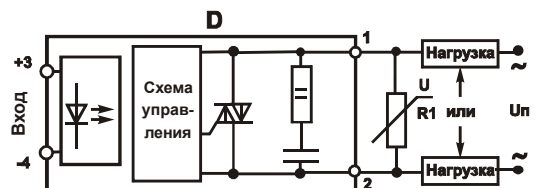
## ОПТОТИРИСТОРНЫЕ МОДУЛИ МО8А-3-8-ПП1; МО8МА-3-8-ПП1; МО8А-3-12-ПП1; МО8МА-3-12-ПП1 (ТВЕРДОТЕЛЬНЫЕ ОДНОФАЗНЫЕ РЕЛЕ ПЕРЕМЕННОГО ТОКА)

Твердотельные полупроводниковые оптоэлектронные однофазные реле переменного тока с «нормально разомкнутыми» контактами МО8А – без контроля перехода фазы через «ноль» и МО8МА – с контролем перехода фазы через «ноль» предназначены для коммутации нагрузок в цепях переменного тока частотой от 50 до 400 Гц.

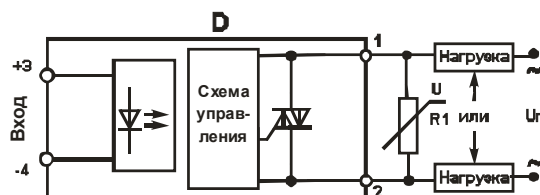
### ГАБАРИТНЫЙ ЧЕРТЕЖ И СТРУКТУРНАЯ СХЕМА



Предельные отклонения между двумя любыми выводами  $\pm 0,15$  мм



Параметры внутренней RC – цепи:  $R = 20$  Ом,  $C = 0,01$  мкФ  
Структурная схема модулей 8 класса



Структурная схема модулей 12 класса

D – модуль

R1 – защитный варистор типов CH2 - 1; CH2 - 2 с классификационным напряжением:

$$U_{\text{кл}} = U_{\text{п}}^{\text{ср.кв}} \cdot \sqrt{2} \cdot 1,1$$

$U_{\text{пик}} > U_{\text{кл}} + 150$  В

### ОСНОВНЫЕ ПАРАМЕТРЫ

$T_{\text{окр}} = 25$  °C

Наименование изделия	Ток утечки на выходе в выключенном состоянии $I_{\text{ут.вых}}$ , мА		Падение напряжения $U_{\text{ос}}$ , В			Входной ток $I_{\text{вх}}$ , мА			Минимальное коммутируемое напряжение $U_{\text{из}}$ , В	Напряжение изоляции по постоянному току $U_{\text{из}}$ , В		Время включения, $t_{\text{вкл}}$ , мс		Время выключения $t_{\text{выкл}}$ , мс		Тепловое сопротивление перехода – среда, $R_{\text{т п-с}}$ , °C / Вт
	не более	Увх, В	Увых, В	не более	Увх, В	Ивых, А	не менее	не более		Увх, В	не менее	t, мин	f, Гц	не более	f, Гц	
МО8А-3-8-ПП1	$\pm 1,0$	0,8	$\pm 800$	1,3	5	3	10	4	$\sim 10$	4000	1	0,05/0,05	50/400	10/1,25	50/400	40
МО8А-3-12-ПП1			$\pm 1200$				17	32				$\sim 40$				
МО8МА-3-8-ПП1			$\pm 800$				10	4				$\sim 40$				
МО8МА-3-12-ПП1			$\pm 1200$				17	32				$\sim 40$				

### ПРЕДЕЛЬНО - ДОПУСТИМЫЕ РЕЖИМЫ ЭКСПЛУАТАЦИИ

Наименование изделия	Максимальное пиковое напряжение на выходе в закрытом состоянии, $U_{\text{пик}}$ , В	Коммутируемый ток ср. кв. знач., $I_{\text{ком}}$ , А		Коммутируемое напряжение ср. кв. знач., $U_{\text{ком}}$ , В		Коммутируемый импульсный ток $I_{\text{ком.имп}}^*$ , А		Входное напряжение, соответствующее включенному состоянию, $U_{\text{вх}}$ , В		Входное напряжение, соответствующее выключенному состоянию, $U_{\text{вх.выкл}}$ , В	Критическая скорость нарастания выходного тока, $dI/dt$ , А / мкс		Рабочий диапазон температур, Т, °C		Температура перехода, Т п, °C	
		не менее	не более	не менее	не более	не более	имп, мс	не менее	не более		не более	не более	не менее	не более		
																не более
МО8А-3-8-ПП1	$\pm 800$	0,1	3	$\sim 10$	$\sim 300$	30	10	4	32	0,8	500	20	-40	+85	+125	
МО8МА-3-8-ПП1				$\sim 30$												$\sim 430$
МО8А-3-12-ПП1				$\sim 10$												$\sim 430$
МО8МА-3-12-ПП1				$\sim 30$												$\sim 430$

## СВЕДЕНИЯ О ПРИЕМКЕ

Модуль \_\_\_\_\_ соответствует АЛЕИ.431162.003 ТУ

Место штампа ОТК

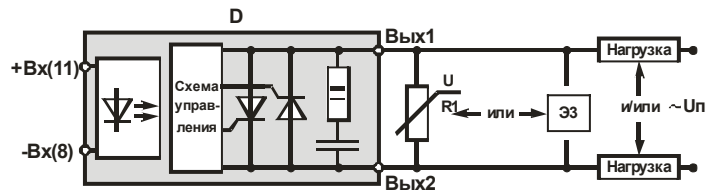
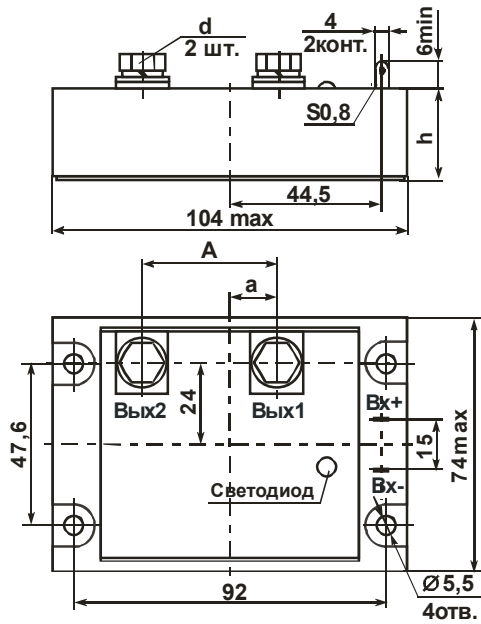
### РЕКОМЕНДАЦИИ ПО УТИЛИЗАЦИИ

Утилизация изделия (переплавка, захоронение, перепродажа) производится в порядке, установленном Законами РФ: от 04 мая 1999г. № 96-ФЗ «Об охране атмосферного воздуха», от 24 июня 1998 г. № 89-ФЗ «Об отходах производства и потребления», а также другими общероссийскими и региональными нормами, правилами, распоряжениями и пр., принятыми во исполнение указанных законов.

# ОПТОТИРИСТОРНЫЕ МОДУЛИ (ТВЕРДОТЕЛЬНЫЕ ОДНОФАЗНЫЕ РЕЛЕ ПЕРЕМЕННОГО ТОКА) МО8А-160-16; МО8А-200-16; МО8А-250-16; МО8А-320-16

Твердотельные полупроводниковые оптоэлектронные однофазные реле переменного тока с «нормально разомкнутыми» контактами МО8А – без контроля перехода фазы через «ноль» предназначены для коммутации нагрузок в цепях переменного тока частотой от 50 до 400 Гц.

## ГАБАРИТНЫЙ ЧЕРТЕЖ И СХЕМА ЭЛЕКТРИЧЕСКАЯ



D – модуль;  
R1 – защитный варистор типов СН2 – 1; СН2 – 2 с классификационным напряжением:

$$U_{кл} = U_{п}^{ср.кв} \cdot \sqrt{2} \cdot 1,1$$

$$U_{пик} > U_{кл} + 150 \text{ В};$$

ЭЗ – элемент защиты

Параметры внутренней RC – цепи:

$$R = 10 \text{ Ом}, C = 0,015 \text{ мкФ}$$

Обозначение изделия	d	A, мм	a, мм	h, мм
МО8А-160-16	Винт М6	40±1	20±1	27
МО8А-200-16	Болт М8	40±1	14,5±1	27
МО8А-250-16	Болт М8	40±1	14,5±1	29
МО8А-320-16	Болт М10	41±1	19±1	29

## ОСНОВНЫЕ ПАРАМЕТРЫ

Т<sub>окр</sub> = 25 °С

Наименование изделия	Ток утечки на выходе в выключенном состоянии I <sub>ут.вых</sub> , мА			Выходное остаточное напряжение U <sub>ос</sub> , В			Входной ток I <sub>вх</sub> , мА			Напряжение изоляции по постоянному току U <sub>из</sub> , В		Время включения, т <sub>вкл</sub> , мс		Время выключения, т <sub>выкл</sub> , мс		Тепловое сопротивление переход – радиатор, R <sub>т п-р</sub> , °С/Вт
	не более	U <sub>вх</sub> , В	U <sub>вых</sub> , В	не более	U <sub>вх</sub> , В	I <sub>вых</sub> , А	не менее	не более	U <sub>вх</sub> , В	не менее	t, мин	f, Гц	не более	f, Гц		
МО8А-160-16	± 3,0	0,8	±1600	1,5	6	251	12	19	6 32	4000	1	0,05/ 0,05	50/ 400	10/ 1,25	50/ 400	0,23
МО8А-200-16						314	12	19	6 32							0,19
МО8А-250-16						393	12	19	6 32							0,15
МО8А-320-16						503	12	19	6 32							0,13

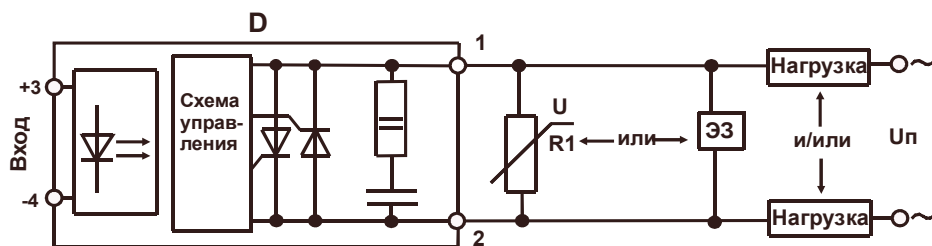
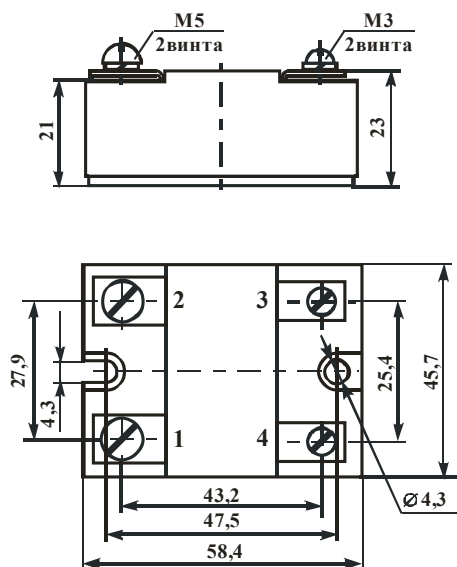
Примечание: Все параметры распространяются на модули типа МО8А (кроме напряжения запрета включения и времени включения)



# ОПТОТИРИСТОРНЫЕ МОДУЛИ (ТВЕРДОТЕЛЬНЫЕ ОДНОФАЗНЫЕ РЕЛЕ ПЕРЕМЕННОГО ТОКА) МО8А-25-16; МО8А-40-16; МО8А-63-16; МО8А-80-16; МО8А-100-16; МО8А-120-16

Твердотельные полупроводниковые оптоэлектронные однофазные реле переменного тока с «нормально разомкнутыми» контактами МО8А – без контроля перехода фазы через «ноль» предназначены для коммутации нагрузок в цепях переменного тока частотой от 50 до 400 Гц.

## ГАБАРИТНЫЙ ЧЕРТЕЖ И СХЕМА ЭЛЕКТРИЧЕСКАЯ



D – модуль

R1 – защитный варистор типов СН2 - 1; СН2 – 2 с классификационным напряжением:

$$U_{кл} = U_{п}^{ср.кв} \cdot \sqrt{2} \cdot 1,1$$

$$U_{пик} > U_{кл} + 150 \text{ В}$$

ЭЗ – элемент защиты.

Параметры внутренней RC – цепи:

$$R = 20 \text{ Ом}, C = 0,01 \text{ мкФ}$$

### ОСНОВНЫЕ ПАРАМЕТРЫ

Т<sub>окр</sub> = 25 °С

Наименование изделия	Ток утечки на выходе в выключенном состоянии I <sub>ут.вых.</sub> , мА			Выходное остаточное напряжение U <sub>ос</sub> , В			Входной ток I <sub>вх.</sub> , мА			Напряжение изоляции по постоянному току U <sub>из.</sub> , В		Время включения, т <sub>вкл.</sub> , мс		Время выключения, т <sub>выкл.</sub> , мс		Тепловое сопротивление переход – радиатор, R <sub>т п-р.</sub> , °С/Вт
	не более	U <sub>вх.</sub> , В	U <sub>вых.</sub> , В	не более	U <sub>вх.</sub> , В	I <sub>вых.</sub> , А	не менее	не более	U <sub>вх.</sub> , В	не менее	t, мин	не более	f, Гц	не более	f, Гц	
МО8А-25-16	± 3,0	0,8	±1600	1,5	6	39	10	17	6 32	4000	1	0,05/ 0,05	50/ 400	10/ 1,25	50/ 400	1,00
МО8А-40-16						63	10	17	6 32							0,70
МО8А-63-16						100	10	17	6 32							0,60
МО8А-80-16						126	10	17	6 32							0,45
МО8МА-100-16						157	10	17	6 32							0,30
МО8А-120-16						188	10	17	6 32							0,25



## ПРЕДЕЛЬНО - ДОПУСТИМЫЕ РЕЖИМЫ ЭКСПЛУАТАЦИИ

Наименование изделия	Максимальное пиковое напряжение на выходе в закрытом состоянии, Упик, В	Коммутируемый ток ср. кв. знач., Iком, А		Коммутируемое напряжение ср. кв. знач., Uком, В		Коммутируемый импульсный ток Iком. имп*, А		Входное напряжение во включенном состоянии, Uвх, В		Входное напряжение в выключенном состоянии Uвх.выкл, В	Критическая скорость нарастания выходного		Рабочий диапазон температур, Т, °С		Температура перехода, Тп**, °С
		не более	не менее	не более	не менее	не более	не более	имп т	не менее		не более	не более			
										не менее			не более	не более	
МО8А-25-12	± 1600	0,2	25	~ 30	~ 840	200	10	6	32	0,8	500	160	-40	+85	+125
МО8А-40-12			40			300									
МО8А-63-12			63			750									
МО8А-80-12			80			960									
МО8А-100-12			100			1250									
МО8А-120-12			120			1600									

\* действующее значение I ком. имп. не должно превышать I ком.

\*\* модули рассчитаны на работу в аппаратуре с применением охладителей, поддерживающих температуру перехода, не превышающую максимальную.

### ОБОЗНАЧЕНИЕ МОДУЛЯ

**МО8**

**А - 63 - 16**

Наименование модуля	– без контроля перехода фазы коммутируемого напряжения через «ноль».	Управление: А - $6 \div 32$ В Б - $6 \div 30$ В В - $110 \div 280$ В	Значение тока	Класс модуля по напряжению
---------------------	--	---	---------------	----------------------------

### По вопросам продаж и поддержки обращайтесь:

Архангельск +7 (8182) 45-71-35	Кемерово +7 (3842) 21-56-70	Новосибирск +7 (383) 235-95-48	Сочи +7 (862) 279-22-65
Астрахань +7 (8512) 99-46-80	Киров +7 (8332) 20-58-70	Омск +7 (381) 299-16-70	Ставрополь +7 (8652) 57-76-63
Барнаул +7 (3852) 37-96-76	Краснодар +7 (861) 238-86-59	Орел +7 (4862) 22-23-86	Сургут +7 (3462) 77-96-35
Белгород +7 (4722) 20-58-80	Красноярск +7 (391) 989-82-67	Оренбург +7 (3532) 48-64-35	Тверь +7 (4822) 39-50-56
Брянск +7 (4832) 32-17-25	Курск +7 (4712) 23-80-45	Пенза +7 (8412) 23-52-98	Томск +7 (3822) 48-95-05
Владивосток +7 (4232) 49-26-85	Липецк +7 (4742) 20-01-75	Пермь +7 (342) 233-81-65	Тула +7 (4872) 44-05-30
Волгоград +7 (8442) 45-94-42	Магнитогорск +7 (3519) 51-02-81	Ростов-на-Дону +7 (863) 309-14-65	Тюмень +7 (3452) 56-94-75
Екатеринбург +7 (343) 302-14-75	Москва +7 (499) 404-24-72	Рязань +7 (4912) 77-61-95	Ульяновск +7 (8422) 42-51-95
Ижевск +7 (3412) 20-90-75	Мурманск +7 (8152) 65-52-70	Самара +7 (846) 219-28-25	Уфа +7 (347) 258-82-65
Казань +7 (843) 207-19-05	Наб.Челны +7 (8552) 91-01-32	Санкт-Петербург +7 (812) 660-57-09	Хабаровск +7 (421) 292-95-69
Калуга +7 (4842) 33-35-03	Ниж.Новгород +7 (831) 200-34-65	Саратов +7 (845) 239-86-35	Челябинск +7 (351) 277-89-65
			Ярославль +7 (4852) 67-02-35

**сайт: [electrum.pro-solution.ru](http://electrum.pro-solution.ru) | эл. почта: [emt@pro-solution.ru](mailto:emt@pro-solution.ru)  
телефон: 8 800 511 88 70**