

ЭЛЕКТРУМ АВ

Паспорт

Модули контроля

Модули контроля мощности

По вопросам продаж и поддержки обращайтесь:

Архангельск +7 (8182) 45-71-35
Астрахань +7 (8512) 99-46-80
Барнаул +7 (3852) 37-96-76
Белгород +7 (4722) 20-58-80
Брянск +7 (4832) 32-17-25
Владивосток +7 (4232) 49-26-85
Волгоград +7 (8442) 45-94-42
Екатеринбург +7 (343) 302-14-75
Ижевск +7 (3412) 20-90-75
Казань +7 (843) 207-19-05
Калуга +7 (4842) 33-35-03

Кемерово +7 (3842) 21-56-70
Киров +7 (8332) 20-58-70
Краснодар +7 (861) 238-86-59
Красноярск +7 (391) 989-82-67
Курск +7 (4712) 23-80-45
Липецк +7 (4742) 20-01-75
Магнитогорск +7 (3519) 51-02-81
Москва +7 (499) 404-24-72
Мурманск +7 (8152) 65-52-70
Наб.Челны +7 (8552) 91-01-32
Ниж.Новгород +7 (831) 200-34-65

Новосибирск +7 (383) 235-95-48
Омск +7 (381) 299-16-70
Орел +7 (4862) 22-23-86
Оренбург +7 (3532) 48-64-35
Пенза +7 (8412) 23-52-98
Пермь +7 (342) 233-81-65
Ростов-на-Дону +7 (863) 309-14-65
Рязань +7 (4912) 77-61-95
Самара +7 (846) 219-28-25
Санкт-Петербург +7 (812) 660-57-09
Саратов +7 (845) 239-86-35

Сочи +7 (862) 279-22-65
Ставрополь +7 (8652) 57-76-63
Сургут +7 (3462) 77-96-35
Тверь +7 (4822) 39-50-56
Томск +7 (3822) 48-95-05
Тула +7 (4872) 44-05-30
Тюмень +7 (3452) 56-94-75
Ульяновск +7 (8422) 42-51-95
Уфа +7 (347) 258-82-65
Хабаровск +7 (421) 292-95-69
Челябинск +7 (351) 277-89-65
Ярославль +7 (4852) 67-02-35

сайт: electrum.pro-solution.ru | эл. почта: emt@pro-solution.ru
телефон: 8 800 511 88 70

МОДУЛИ РЕГУЛЯТОРА МОЩНОСТИ С ТОКОВОЙ ЗАЩИТОЙ M25-25(40, 63, 80, 100, 120, 160, 200, 250, 320)-12-T ТЕХНИЧЕСКОЕ ОПИСАНИЕ АЛЕИ.431162.062 ТО

Модуль регулятора мощности M25-...-T (далее – модуль) предназначен для регулирования мощности активной и активно-индуктивной нагрузки в сетях переменного тока напряжением 220/380В, и аварийного отключения при критической перегрузке.

В модуле применен фазовый метод регулирования мощности в нагрузке, при котором изменение мощности на нагрузке производится изменением длительности открытого состояния пары тиристоров, включенных встречно-параллельно, в течение соответствующего полупериода сетевого напряжения.

Принцип действия и функциональное назначение узлов модуля показаны на рисунке 1.

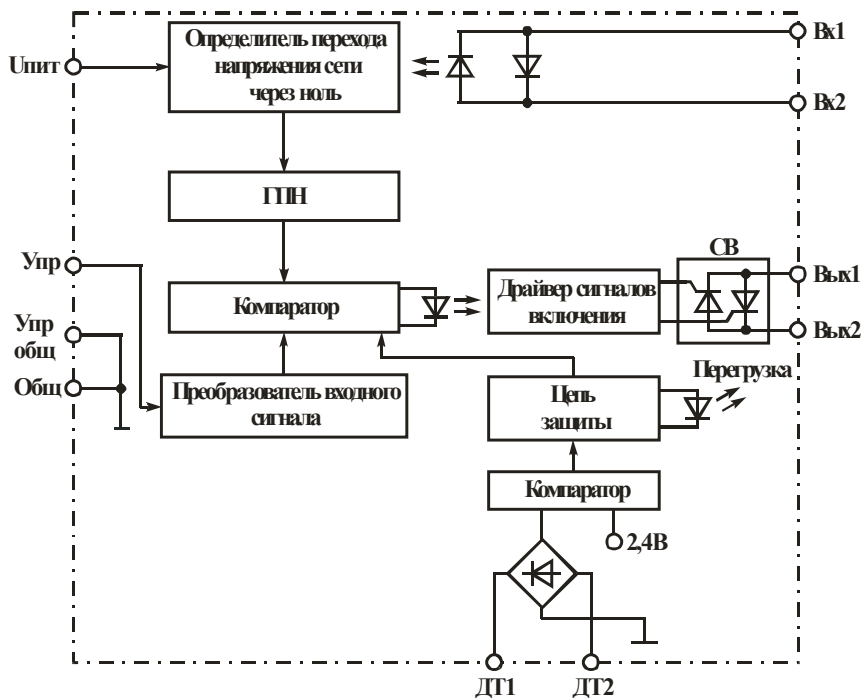


Рисунок 1 – Функциональная схема модуля

Определитель перехода напряжения сети через ноль (ОПНН) формирует импульсы в момент перехода напряжения сети через ноль, которые синхронизируют генератор пилообразного напряжения (ГПН). В компараторе (К) сравнивается напряжение ГПН и управляющего сигнала $U_{упр}$, получаемого со схемы преобразователя входного сигнала. Когда напряжение ГПН достигает величины $U_{упр}$ вырабатывается импульс, включающий силовой вентиль (СВ). Изменяя величину управляющего сигнала, тем самым изменяем момент равенства напряжения ГПН и $U_{упр}$ и, соответственно, фазу включения СВ. Этим самым и достигается регулирование мощности в нагрузке. В модуле предусмотрена защита от перегрузки. При достижении мгновенного значения тока в нагрузке $I_m = 1,41 \cdot I_{ком.ср.кв.}$ ($I_{ком.ср.кв.}$ - зависит от исполнения, см. таблицу 3) модуль отключается. Загорается индикатор «Перегрузка». Через 200 мс защита снимается. Если аварийная ситуация не устранена, выше описанный процесс продолжается до тех пор пока не будет устранена неисправность. Для работы на трансформатор предусмотрен режим плавного пуска при первоначальном включении и включении после перегрузки, исключающий насыщение трансформатора, а, следовательно, и большой начальный пусковой ток.

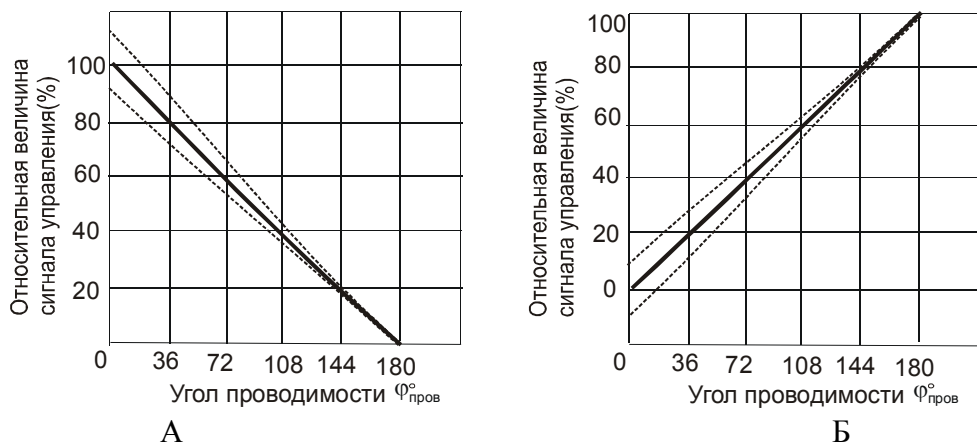
Функциональное назначение выводов отражено в таблице 1.

Таблица 1 – Функциональное назначение выводов модуля

№ вывода	Наименование	Назначение
5	Вх2	Входы контроля напряжения сети
6	Вх1	
7	ДТ2	Входы для подключения датчика тока
8	ДТ1	
9	Упр	Вход сигнала управления
10	Упр. общ	«Минус» сигнала управления
11	Упит	Напряжение питания модуля
12	Общ	Общий минус цепей питания
-	Вых1, Вых2	Выходы тиристорного регулятора мощности

Допускаемая величина повторяющегося импульсного напряжения в закрытом состоянии силовых тиристоров составляет 1200 В, обеспечивая надежность изделия при возникновении перенапряжений, зависящих от характера нагрузки.

Преобразователь сигнала управления, в зависимости от варианта исполнения модуля, производит преобразование управляющего сигнала пяти видов (0...5 В; 0...10 В; 0...5 мА; 0...20 мА; 4...20 мА) в сигнал $U_{упр}$ для двух типов характеристики управления. Зависимость угла проводимости тиристоров (времени, в течение которого тиристоры проводят ток) от относительной величины управляющего сигнала показана на рисунке 2.



А – 100% сигнала управления соответствуют минимальной мощности;
 Б – 100% сигнала управления соответствуют максимальной мощности

Рисунок 2 – Типы характеристик управления

Основные технические данные и характеристики входных цепей отражены в таблице 2. Основные технические данные и характеристики выходной цепи отражены в таблице 3.

Таблица 2 – Основные технические данные и характеристики входных цепей

Наименование параметров	Ед. изм.	Обозначение видов и типов входных цепей М25										Примечание	
		А-1	А-2	А-3	А-4	А-5	Б-1	Б-2	Б-3	Б-4	Б-5		
Основные электрические параметры													
1 Ток потребления, $I_{пот}$, не более	мА	30										$U_{пит} = 5 В$	
2 Ток входов V_{x1} - V_{x2} ср. кв. значение, $I_{вх}$ ср. кв.	мА	7										$U_{вх} \sim 380 В$	
3 Значение сигнала управления, соответствующего минимальной мощности	В	5±0,5	10±1	-	-	-	0÷0,5	0÷1	-	-	-		
	мА	-	-	20±2	5±0,5	20±2	-	-	4±0,4	0÷0,5	0÷2		
4 Значение сигнала управления, соответствующего максимальной мощности	В	0÷0,5	0÷1	-	-	-	5±0,5	10±1	-	-	-		
	мА	-	-	4±0,4	0÷0,5	0÷2	-	-	20±2	5±0,5	20±2		
5 Сопротивление входной цепи сигнала управления, $R_{вх}$	кОм	11,25	12,50	0,062	0,20	0,05	11,25	12,50	0,062	0,20	0,05		
Предельно допустимые значения основных параметров													
1 Напряжение питания, $U_{пит}$	не менее	В	4,5										
	не более	В	5,5										
2 Напряжение на входе управления, $U_{вх}$	не более	В	6	12	2	2	2	6	12	2	2	2	
3 Пиковое значение входов « V_{x1} », « V_{x2} », $U_{вх.пик}$	не более	В	1200										$t_{и} = 10 мс$

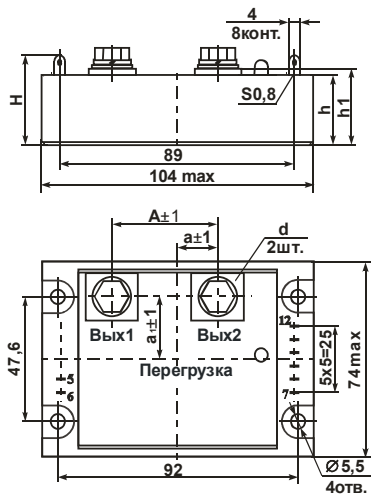
Таблица 3 – Основные технические данные и характеристики выходной цепи

Наименование параметров		Ед. изм.	Обозначение предельного тока выходной цепи M25										Примечание
			25	40	63	80	100	120	160	200	250	320	
Основные параметры													
1 Выходное остаточное напряжение, $U_{\text{вых.ост}}$	не более	В	1,5										при $I_{\text{ком.ср.кв}}$
2 Ток на выходе в закрытом состоянии, $I_{\text{зкр}}$	не более	мА	0,6										$U_{\text{вых.max}}=120$ 0В
3 Напряжение изоляции (пиковое значение), $U_{\text{из}}$	не менее	В	4000										пост. ток 1 мин
4 Сопротивление изоляции выход-вход, $R_{\text{из}}$ выход-радиатор, $R_{\text{из}}$	не менее	МОм	100										
			10										
5 Тепловое сопротивление переход-радиатор, $R_{\text{т.п-р}}$	не более	°С/Вт	1,0	0,7	0,6	0,45	0,3	0,25	0,23	0,19	0,15	0,10	
Предельно-допустимые значения основных параметров													
1 Коммутируемое напряжение ср.кв. значение, $U_{\text{ком.ср.кв}}$	не менее	В	200										
	не более	В	450										
2 Пиковое значение напряжения коммутируемого напряжения, $U_{\text{пик}}$	не более	В	1200										
3 Коммутируемый ток ср.кв. значение, $I_{\text{ком.ср.кв}}$	не менее	А	0,2	0,2	0,2	0,2	0,2	0,2	0,5	0,5	0,5	0,5	
	не более	А	25	40	63	80	100	120	160	200	250	320	
4 Коммутируемый импульсный ток, $I_{\text{ком.имп}}$	не более	А	200	300	750	960	1250	1600	2000	2500	3200	4000	$t_{\text{и}} = 10$ мс
5 Мгновенная величина тока перегрузки, $I_{\text{м}}$		А	35	56	89	113	141	169	226	282	353	451	
6 Критическая скорость нарастания напряжения, dU/dt		В/мкс	500										
7 Критическая скорость нарастания тока, dI/dt		А/мкс	160										
8 Температура перехода, $T_{\text{п}}$	не менее	°С	-40										
	не более	°С	+125										
9 Рабочий диапазон температур, $T_{\text{раб}}$		°С	-40...+85										

Модули герметичной конструкции гибридной сборки конструктивно выполнены в прямоугольном металло-пластмассовом корпусе. Габаритный чертеж модулей показан на рисунке 3.

На верхней поверхности корпуса расположены вертикальные выводы для подключения монтажных проводов.

Нижняя металлическая поверхность корпуса является тепловыделяющей. Для обеспечения надежной работы модуля необходимо установить корпус модуля на теплоотвод (охладитель или конструктивный элемент).



Обозначение изделия	d	A, мм	a, мм	a ₁ , мм	h, мм	h ₁ , мм	H, мм
M25-х-25-12-Т	Винт М5	54	27	21	27	29	35 max
M25-х-40-12-Т	Винт М5	54	27	21	27	29	35 max
M25-х-63-12-Т	Винт М5	54	27	21	27	29	35 max
M25-х-80-12-Т	Винт М6	54	27	21	27	29	35 max
M25-х-100-12-Т	Винт М6	54	27	21	27	29	35 max
M25-х-120-12-Т	Винт М6	54	27	21	27	29	35 max
M25-х-160-12-Т	Винт М6	40	20	24	27	29	35 max
M25-х-200-12-Т	Болт М8	40	14,5	24	27	29	35 max
M25-х-250-12-Т	Болт М8	40	14,5	24	29	31	37 max
M25-х-320-12-Т	Болт М10	41	19	24	29	31	37 max

Рисунок 3 – Габаритный чертеж модуля

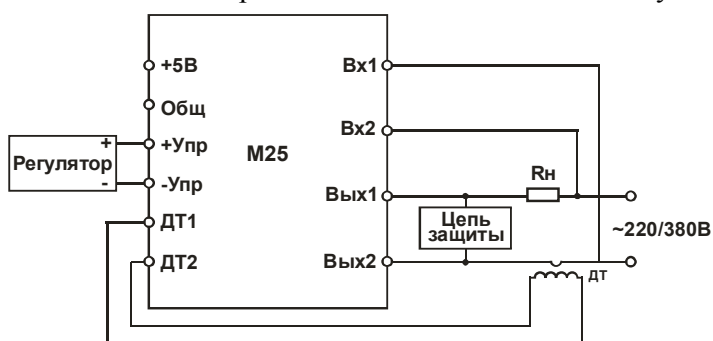
Система обозначений: $\frac{M25}{1} - \frac{A}{2} - \frac{1}{3} - \frac{63}{4} - \frac{12}{5} - \frac{T}{6}$

- Наименование модуля:
M25- модуль регулятора мощности.
- Характеристика управления:
А - 100% сигнала управления соответствуют нулевой мощности;
Б - 100% сигнала управления соответствуют полной мощности.
- Вид сигнала управления:
1 - 0...5 В;
2 - 0...10 В;
3 - 4...20 мА;
4 - 0...5 мА;
5 - 0...20 мА.
- Максимальный коммутируемый ток, среднеквадратичное значение:
25 - 25 А;
40 - 40 А;
63 - 63 А;
80 - 80 А;
100 - 100 А;
120 - 120 А;
160 - 160 А;
200 - 200 А;
250 - 250 А;
320 - 320 А.
- Пиковое значение коммутируемого напряжения:
12 – 1200 В.
- Токовая защита – Т.

Рекомендации по применению

Схема подключения модулей в цепь нагрузки показана на рисунке 4.

При монтаже не допускается прокладывание проводов силовой линии и управляющих цепей в одном жгуте или общей трубе (коробе). Не допускать петель в соединительных проводах цепей управления и питания. Соединительные провода для обеспечения помехоустойчивости следует выполнить витыми парами.



ДТ – датчик тока 1:2000±2%
(Изготовитель: «Энергис», г. Киров, входит в комплект поставки)

Рисунок 4 – Подключение модуля к нагрузке

Для защиты силовых тиристорных модулей от импульсных выбросов в непосредственной близости от выводов модулей требуется установить защитную цепь. Возможная схема цепи защиты показаны на рисунке 5.

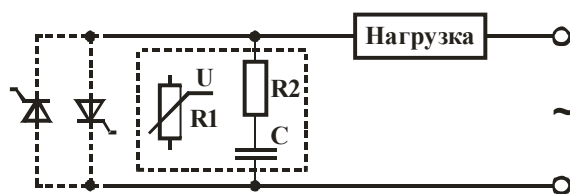


Рисунок 5 – Защитная цепь

Для защиты тиристорных структур от перенапряжения необходимо применить варисторы типов: СН2-1; СН2-2 с коэффициентом нелинейности более 30 и энергией рассеивания 10...114 Дж, классификационным напряжением 680...750 В – для сети 380 В и 390...470 В – для сети 220 В. Необходимо отметить, что при прочих равных условиях напряжение на варисторе в момент перенапряжения зависит от тока. При коммутации большего тока, применение тиристоров 12 класса повышает надежность изделия, но не исключает необходимость применения варисторов.

Для снижения скорости нарастания напряжения (импульсные помехи в коммутационной сети или скачки напряжения при разрыве цепи нагрузки индуктивного характера) необходимо применить демпфирующую RC-цепь. Параметры защитной RC-цепи для предельных коммутируемых токов отображены в таблице 4.

Таблица 4 – Параметры защитной RC-цепи

Инагр, А	25	40	63	80	100	120	160	200	250	320
C, мкф	0,039...	0,043...	0,100...	0,130...	0,180...	0,200...	0,300...	0,390...	0,470...	0,510...
	0,043	0,100	0,130	0,180	0,200	0,300	0,390	0,430	0,510	0,680
R, Ом	36...43	22...36	18...22	12...18	10...12	8,2...10	6,2...8,2	5,6...6,2	3,6...3,9	2,2...2,5
P _R , Вт	0,5	0,5	1	1	2	2	2	5	10	10

Защитная цепь в виде специального элемента защиты может поставляться вместе с модулем. Элемент защиты выполнен в виде платы с установленными на ней варистором и RC. Элемент защиты монтируется на выводы модуля.

При использовании модуля в составе регулятора мощности трехфазной нагрузки подключение цепей управления следует производить в соответствии с рисунками 6а и 6б.

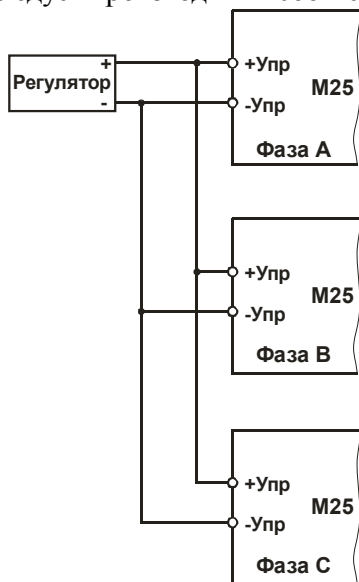


Рисунок 6а – Схема соединения цепей управления при использовании модуля в составе трехфазного регулятора мощности для групп: А-1, А-2, Б-1, Б-2

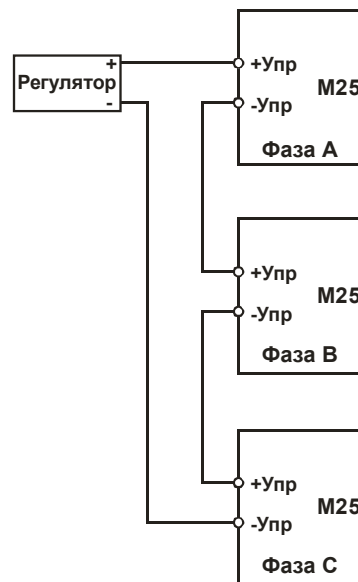


Рисунок 6б – Схема соединения цепей управления при использовании модуля в составе трехфазного регулятора мощности для групп: А-3, А-4, А-5, Б-3, Б-4, Б-5

Примечание – При соединении цепей управления согласно рисунку 6б питание модуля следует осуществлять от трех независимых, гальванически развязанных источников питания.

Примеры схем трехфазных регуляторов мощности на основе M25 приведены на рисунках 7а и 7б.

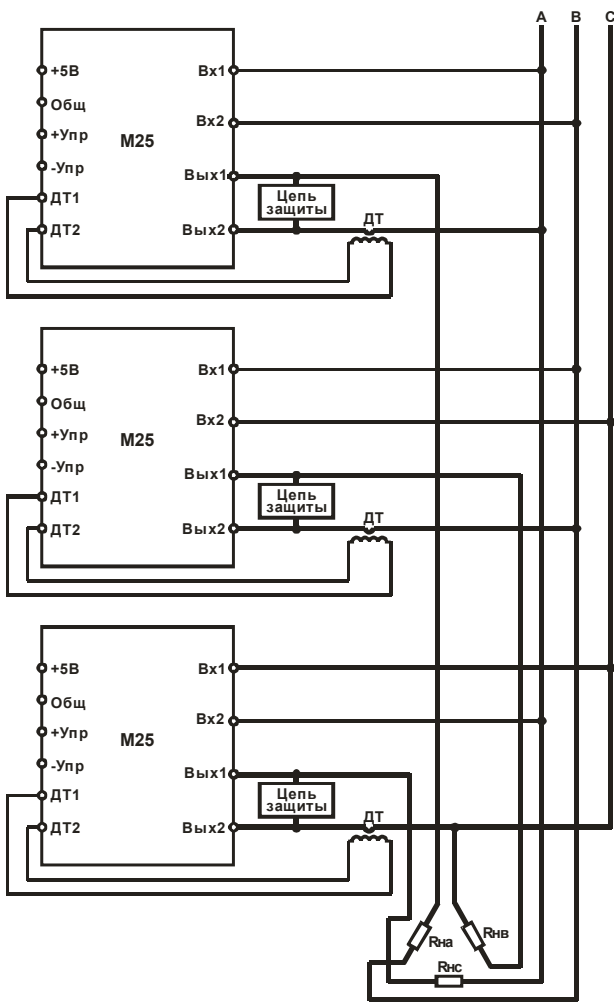


Рисунок 7а – Пример схемы трехфазного регулятора мощности на М25 (открытое соединение в «треугольник») (шестипроводное соединение)

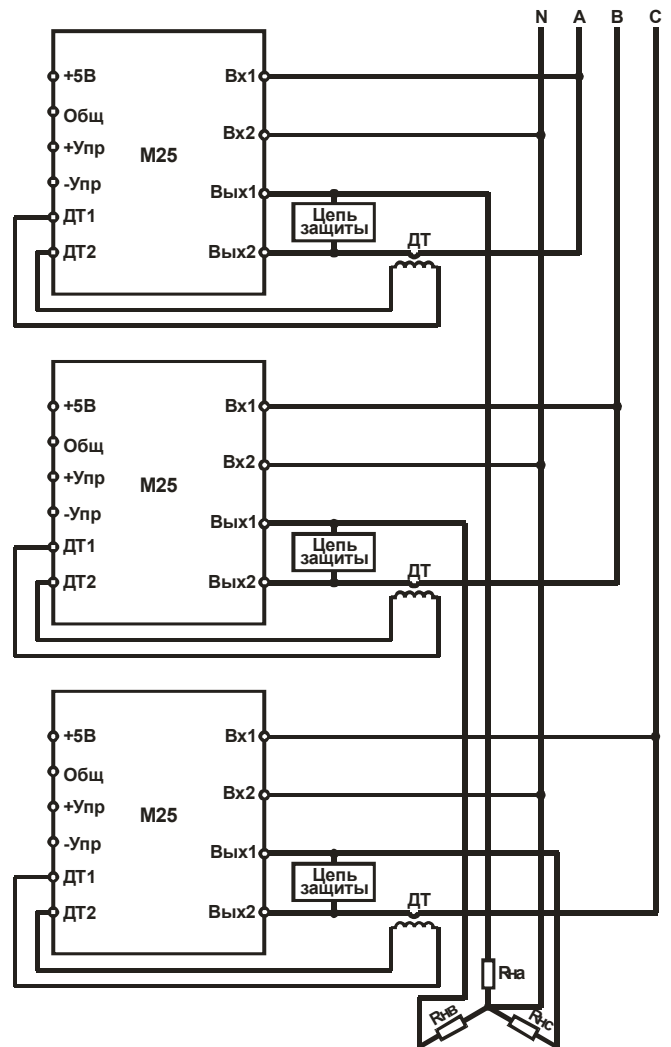


Рисунок 7б – Пример схемы трехфазного регулятора мощности на М25 (соединение в «звезду» с выводом нулевой точки)

Вследствие электрических потерь, в модуле выделяется тепловая энергия. Если не обеспечить интенсивное охлаждение модуля, то нагрев тиристоров может превысить допустимую величину, из-за него снизится надежность прибора и возможен даже полный выход из строя модуля.

Для отвода тепла, выделяемого модулем, предлагается использовать охладители ОХЛ 271; ОХЛ 153.

Величина теплового сопротивления охладителей при различной скорости охлаждающего воздуха и зависимость требуемого теплового сопротивления охладителя от величины коммутируемого тока представлена на номограммах рисунка 8.

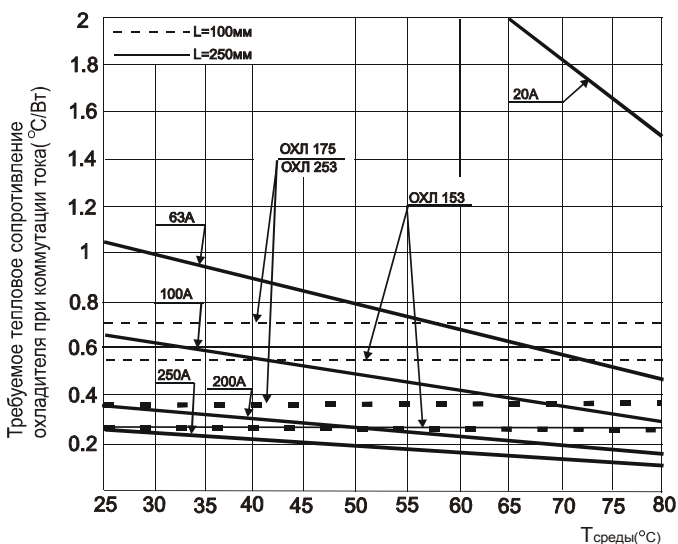


Рисунок 8а – При скорости охлаждающего воздуха 0 м/с

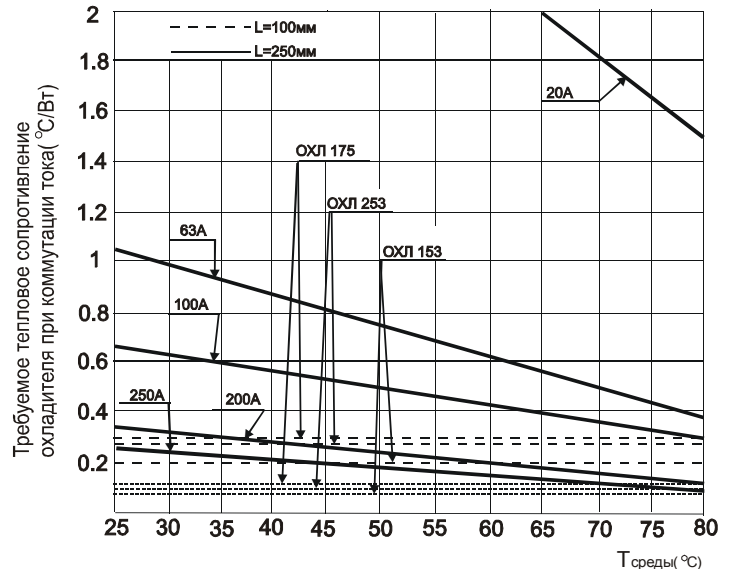


Рисунок 8б – При скорости охлаждающего воздуха 3 м/с

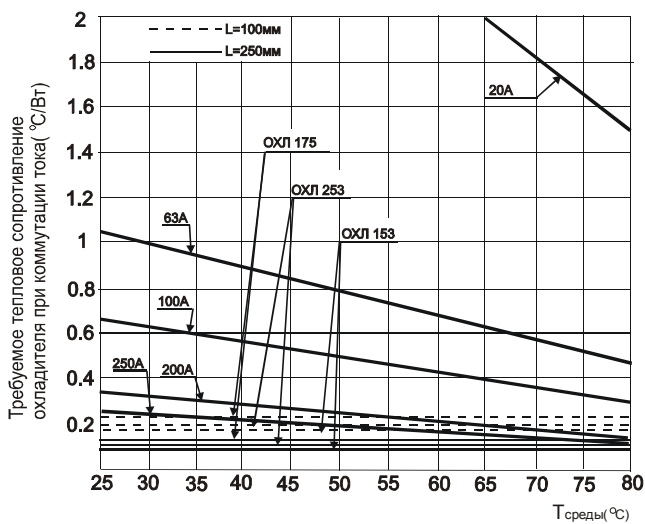


Рисунок 8в – При скорости охлаждающего воздуха 6 м/с

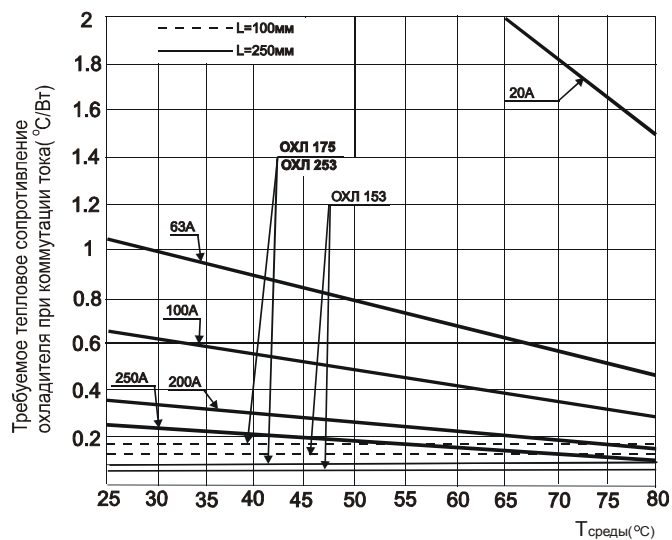


Рисунок 8г – При скорости охлаждающего воздуха 12 м/с

Рекомендации по утилизации

Утилизация изделия (переплавка, захоронение, перепродажа) производится в порядке, установленном Законами РФ: от 04 мая 1999г. № 96-ФЗ «Об охране атмосферного воздуха», от 24 июня 1998 г. № 89-ФЗ «Об отходах производства и потребления», а также другими общероссийскими и региональными нормами, правилами, распоряжениями и пр., принятыми во исполнение указанных законов.

МОДУЛИ РЕГУЛЯТОРА МОЩНОСТИ M25M-25(40, 63, 80, 100, 120, 160, 200, 250, 320)-12

(Предназначены для замены модулей M25-25(40, 63, 80, 100, 120, 160, 200, 250)-12)

ТЕХНИЧЕСКОЕ ОПИСАНИЕ

АЛЕИ.431162.062 ТО

Модуль регулятора мощности M25M (далее – модуль) предназначен для регулирования мощности резистивной нагрузки в сетях переменного тока напряжением 220/380В.

В модуле применен фазовый метод регулирования мощности в нагрузке, при котором изменение мощности на нагрузке производится изменением длительности открытого состояния пары включенных встречно-параллельно тиристоров, в течение соответствующего полупериода сетевого напряжения.

Принцип действия и функциональное назначение узлов модуля M25M показаны на рисунке 1.

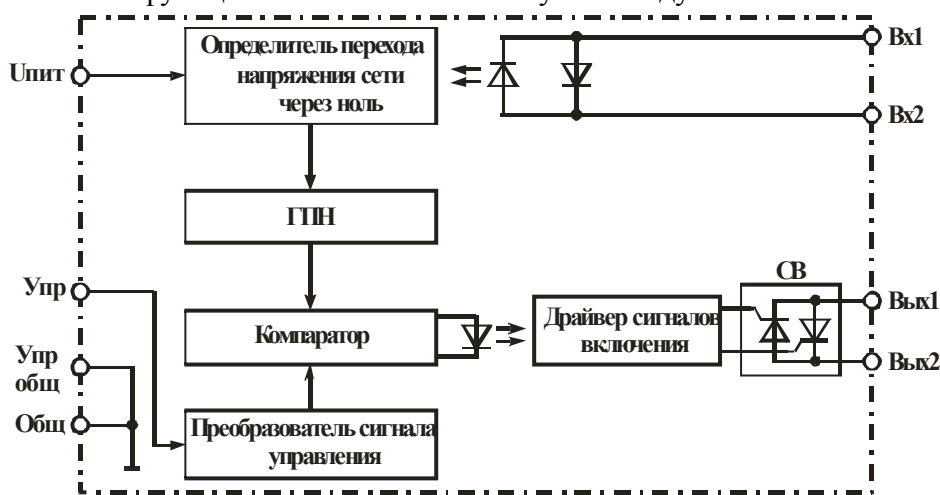


Рисунок 1 – Функциональная схема модуля M25M

Определитель перехода напряжения сети через ноль (ОПНН) формирует импульсы в момент перехода напряжения сети через ноль, которые синхронизируют генератор пилообразного напряжения (ГПН). В компараторе (К) сравнивается напряжение ГПН и управляющего сигнала $U_{упр}$, получаемого со схемы преобразователя входного сигнала. Когда напряжение ГПН достигает величины $U_{упр}$ вырабатывается импульс, включающий силовой вентиль (СВ). Изменяя величину управляющего сигнала, тем самым изменяем момент равенства напряжения ГПН и $U_{упр}$ и, соответственно, фазу включения СВ. Этим самым и достигается регулирование мощности в нагрузке.

Для работы на трансформатор предусмотрен режим плавного пуска при первоначальном включении и включении после перегрузки, исключающий насыщение трансформатора, а, следовательно, и большой начальный пусковой ток.

Функциональное назначение выводов отражено в таблице 1.

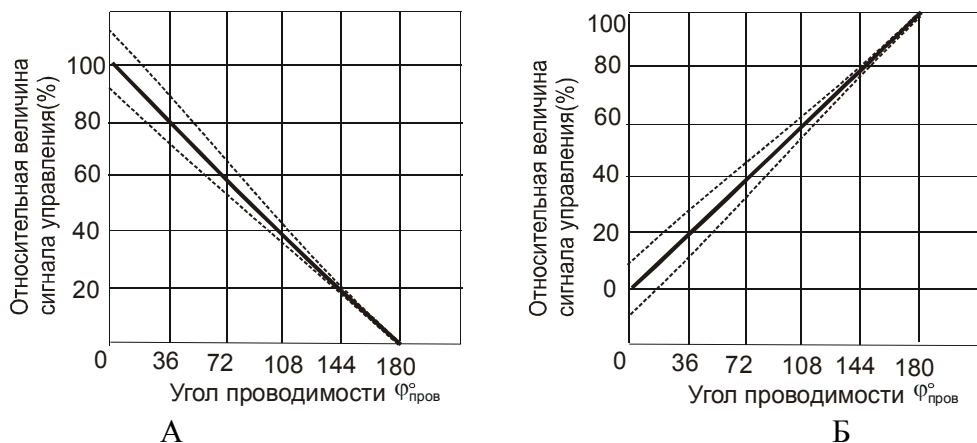
Таблица 1 – Функциональное назначение выводов модуля M25M

№ вывода	Наименование	Назначение
5	Вх2	Входы контроля напряжения сети
6	Вх1	
9	Упр	Вход сигнала управления
10	Упр. общ	«Минус» сигнала управления
11	Упит	Напряжение питания модуля
12	Общ	Общий минус цепей питания
-	Вых1, Вых2	Выходы тиристорного регулятора мощности

Допускаемая величина повторяющегося импульсного напряжения в закрытом состоянии силовых тиристоров составляет 1200 В, обеспечивая надежность изделия при возникновении перенапряжений, зависящих от характера нагрузки.

Преобразователь сигнала управления, в зависимости от варианта исполнения модуля, производит преобразование управляющего сигнала пяти видов (0...5 В; 0...10 В; 0...5 мА; 0...20 мА; 4...20 мА) в сигнал $U_{упр}$ для двух типов характеристики управления. Зависимость угла проводимости тиристоров (времени, в

течение которого тиристоры проводят ток) от относительной величины управляющего сигнала показана на рисунке 2.



А – 100% сигнала управления соответствуют минимальной мощности;

Б – 100% сигнала управления соответствуют максимальной мощности.

Рисунок 2 – Типы характеристик управления

Основные технические данные и характеристики входных цепей отражены в таблице 2. Основные технические данные и характеристики выходной цепи отражены в таблице 3.

Таблица 2 – Основные технические данные и характеристики входных цепей

Наименование параметров	Ед. изм.	Обозначение видов и типов входных цепей М25										Примечание	
		А-1	А-2	А-3	А-4	А-5	Б-1	Б-2	Б-3	Б-4	Б-5		
Основные электрические параметры													
1 Ток потребления, $I_{\text{пот}}$, не более	мА	30										$U_{\text{пит}} = 5 \text{ В}$	
2 Ток входов Вх1-Вх2 ср. кв. значение, $I_{\text{вх.ср.кв}}$	мА	7										$U_{\text{вх}} = \sim 380 \text{ В}$	
3 Значение сигнала управления, соответствующего минимальной мощности	В	$5 \pm 0,5$	10 ± 1	-	-	-	$0 \div 0,5$	$0 \div 1$	-	-	-		
	мА	-	-	20 ± 2	$5 \pm 0,5$	20 ± 2	-	-	$4 \pm 0,4$	$0 \div 0,5$	$0 \div 2$		
4 Значение сигнала управления, соответствующего максимальной мощности	В	$0 \div 0,5$	$0 \div 1$	-	-	-	$5 \pm 0,5$	10 ± 1	-	-	-		
	мА	-	-	$4 \pm 0,4$	$0 \div 0,5$	$0 \div 2$	-	-	20 ± 2	$5 \pm 0,5$	20 ± 2		
5 Сопротивление входной цепи сигнала управления, $R_{\text{вх}}$	кОм	≥ 10	≥ 10	-	-	-	≥ 10	≥ 10	-	-	-		
Предельно допустимые значения основных параметров													
1 Напряжение питания, $U_{\text{пит}}$	не менее	В	4,5										
	не более	В	5,5										
2 Напряжение на входе управления, $U_{\text{вх}}$	не более	В	6	12	2	2	2	6	12	2	2	2	
3 Пиковое значение входов «Вх1», «Вх2», $U_{\text{вх.пик}}$	не более	В	1200										$t_{\text{и}} = 10 \text{ мс}$

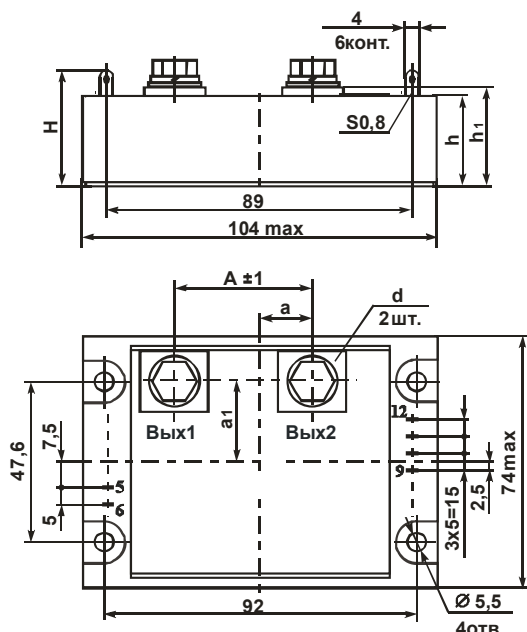
Таблица 3 – Основные технические данные и характеристики выходной цепи

Наименование параметров	Ед. изм.	Обозначение предельного тока выходной цепи M25											Примечание	
		25	40	63	80	100	120	160	200	250	320			
Основные параметры														
1 Выходное остаточное напряжение, $U_{\text{вых.ост}}$	не более	В	1,5											при $I_{\text{ком.ср.кв}}$
2 Ток на выходе в закрытом состоянии, $I_{\text{зкр}}$	не более	мА	0,6											$U_{\text{вых.max}}=120$ 0В
3 Напряжение изоляции (пиковое значение), $U_{\text{из}}$	не менее	В	4000											пост. ток 1 мин
4 Сопротивление изоляции выход-вход, $R_{\text{из}}$ выход-радиатор, $R_{\text{из}}$	не менее	МОм	100											
			10											
5 Тепловое сопротивление переход-радиатор, $R_{\text{т.п-р}}$	не более	°C/Вт	1,0	0,7	0,6	0,45	0,3	0,25	0,23	0,19	0,15	0,10		
Предельно-допустимые значения основных параметров														
1 Коммутируемое напряжение ср.кв. значение, $U_{\text{ком.ср.кв}}$	не менее	В	200											
	не более	В	450											
2 Пиковое значение напряжения коммутируемого напряжения, $U_{\text{пик}}$	не более	В	1200											
3 Коммутируемый ток ср.кв. значение, $I_{\text{ком.ср.кв}}$	не менее	А	0,2	0,2	0,2	0,2	0,2	0,2	0,5	0,5	0,5	0,5		
	не более	А	25	40	63	80	100	120	160	200	250	320		
4 Коммутируемый импульсный ток, $I_{\text{ком.имп}}$	не более	А	200	300	750	960	1250	1600	2000	2500	3200	4000	$t_{\text{и}} = 10$ мс	
5 Критическая скорость нарастания напряжения, dU/dt		В/мкс	500											
6 Критическая скорость нарастания тока, dI/dt		А/мкс	160											
7 Температура перехода, $T_{\text{п}}$	не менее	°C	-40											
	не более	°C	+125											
8 Рабочий диапазон температур, $T_{\text{раб}}$		°C	-40...+85											

Модули герметичной конструкции гибридной сборки конструктивно выполнены в прямоугольном металло-пластмассовом корпусе. Габаритный чертеж модулей показан на рисунке 3.

На верхней поверхности корпуса расположены вертикальные выводы для подключения монтажных проводов.

Нижняя металлическая поверхность корпуса является тепловыделяющей. Для обеспечения надежной работы модуля необходимо установить корпус модуля на теплоотвод (охладитель или конструктивный элемент).



Обозначение изделия	d	A, мм	a, мм	a ₁ , мм	h, мм	h ₁ , мм	H, мм
M25M-x-25-12	Винт М5	54	27	21	27	29	35 max
M25M-x-40-12	Винт М5	54	27	21	27	29	35 max
M25M-x-63-12	Винт М5	54	27	21	27	29	35 max
M25M-x-80-12	Винт М6	54	27	21	27	29	35 max
M25M-x-100-12	Винт М6	54	27	21	27	29	35 max
M25M-x-120-12	Винт М6	54	27	21	27	29	35 max
M25M-x-160-12	Винт М6	40	20	24	27	29	35 max
M25M-x-200-12	Болт М8	40	14,5	24	27	29	35 max
M25M-x-250-12	Болт М8	40	14,5	24	29	31	37 max
M25M-x-320-12	Болт М10	41	19	24	29	31	37 max

Рисунок 3 – Габаритный чертеж

Система обозначений: $\frac{M25M}{1} - \frac{A}{2} - \frac{1}{3} - \frac{63}{4} - \frac{12}{5}$

- Наименование модуля:
M25M- модуль регулятора мощности.
- Характеристика управления:
А - 100% сигнала управления соответствуют нулевой мощности;
Б - 100% сигнала управления соответствуют полной мощности.
- Вид сигнала управления:
 - 0...5 В;
 - 0...10 В;
 - 4...20 мА;
 - 0...5 мА;
 - 0...20 мА
- Максимальный коммутируемый ток, среднеквадратичное значение:
 - 25 - 25 А;
 - 40 - 40 А;
 - 63 - 63 А;
 - 80 - 80 А;
 - 100 - 100 А;
 - 120 - 120 А;
 - 160 - 160 А;
 - 200 - 200 А;
 - 250 - 250 А;
 - 320 - 320 А
- Пиковое значение коммутируемого напряжения:
12 – 1200 В.

Рекомендации по применению

Возможные схемы подключения модулей M25M в цепь нагрузки показаны на рисунках 4 и 5. Последовательное подключение синхронизирующей цепи с нагрузкой допускается при величине коэффициента мощности нагрузки $\cos \varphi \geq 0,9$. Схема с параллельным подключением синхронизирующей цепи является более помехоустойчивой.

При сильных помехах, поступающих из питающей сети, подключение синхронизирующей цепи следует произвести через разделительный трансформатор с $K_{тр} \approx 1$, мощностью не менее 2 Вт.

При монтаже не допускается прокладывание проводов силовой линии и управляющих цепей в одном жгуте или общей трубе (коробе). Не допускать петель в соединительных проводах цепей управления и питания. Соединительные провода для обеспечения помехоустойчивости следует выполнить витыми парами.

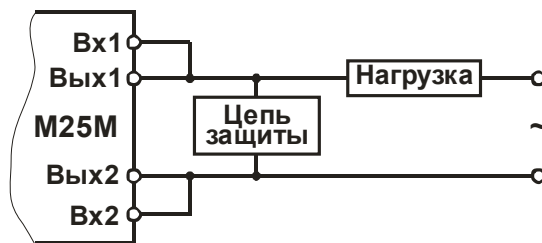


Рисунок 4 – Последовательное подключение синхронизирующей цепи с нагрузкой

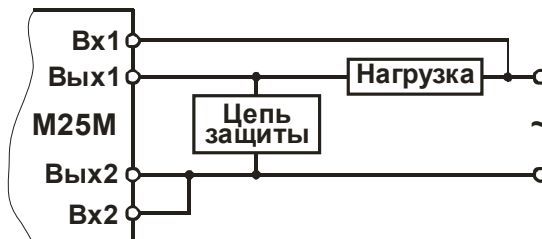


Рисунок 5 – Параллельное подключение синхронизирующей цепи с нагрузкой

Для защиты силовых тиристорных модулей M25M от разрушающих воздействий, в непосредственной близости от выводов модулей, требуется установить защитные цепи. Возможная схема цепи защиты показана на рисунке 6.

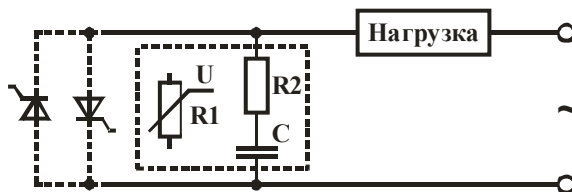


Рисунок 6 – Защитная цепь

Для защиты тиристорных структур от перенапряжения необходимо применить варисторы типов: СН2-1; СН2-2 с коэффициентом нелинейности более 30 и энергией рассеивания 10...114 Дж, классификационным напряжением 680...750 В – для сети 380 В и 390...470 В – для сети 220 В. Необходимо отметить, что при прочих равных условиях напряжение на варисторе в момент перенапряжения зависит от тока. При коммутации большего тока, применение тиристорных модулей 12 класса повышает надежность изделия, но не исключает необходимость применения варисторов.

Для снижения скорости нарастания напряжения (импульсные помехи в коммутационной сети или скачки напряжения при разрыве цепи нагрузки индуктивного характера) необходимо применить демпфирующую RC-цепь. Параметры защитной RC-цепи для предельных коммутируемых токов отображены в таблице 5.

Таблица 5 – Параметры защитной RC-цепи

И _{нагр} , А	25	40	63	80	100	120	160	200	250	320
C, мкф	0,039...	0,043...	0,100...	0,130...	0,180...	0,200...	0,300...	0,390...	0,470...	0,510...
	0,043	0,100	0,130	0,180	0,200	0,300	0,390	0,430	0,510	0,680
R, Ом	36...43	22...36	18...22	12...18	10...12	8,2...10	6,2...8,2	5,6...6,2	3,6...3,9	2,2...2,5
P _R , Вт	0,5	0,5	1	1	2	2	2	5	10	10

Защитная цепь в виде специального элемента защиты может поставляться вместе с модулем M25M. Элемент защиты выполнен в виде платы с установленными на ней варистором и RC. Элемент защиты монтируется на выводы модуля.

При использовании модуля в составе регулятора мощности трехфазной нагрузки подключение цепей управления следует производить в соответствии с рисунками 7а и 7б.

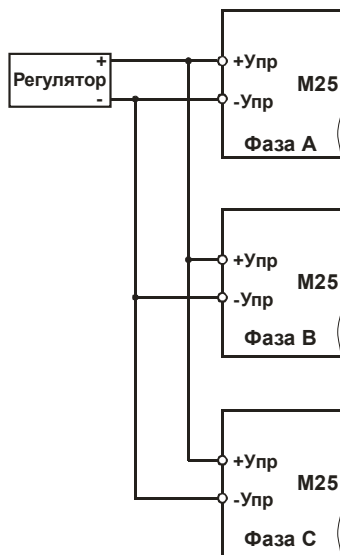


Рисунок 7а – Схема соединения цепей управления при использовании модуля в составе трехфазного регулятора мощности для групп: А-1, А-2, Б-1, Б-2

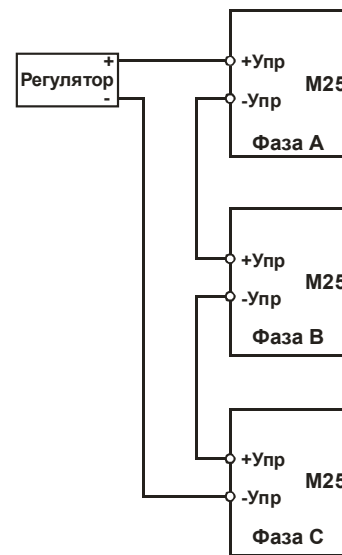


Рисунок 7б – Схема соединения цепей управления при использовании модуля в составе трехфазного регулятора мощности для групп: А-3, А-4, А-5, Б-3, Б-4, Б-5

Примечание – При соединении цепей управления согласно рисунку 7б питание модуля следует осуществлять от трех независимых, гальванически развязанных источников питания.

Примеры схем трехфазных регуляторов мощности на основе M25 приведены на рисунках 8а и 8б.

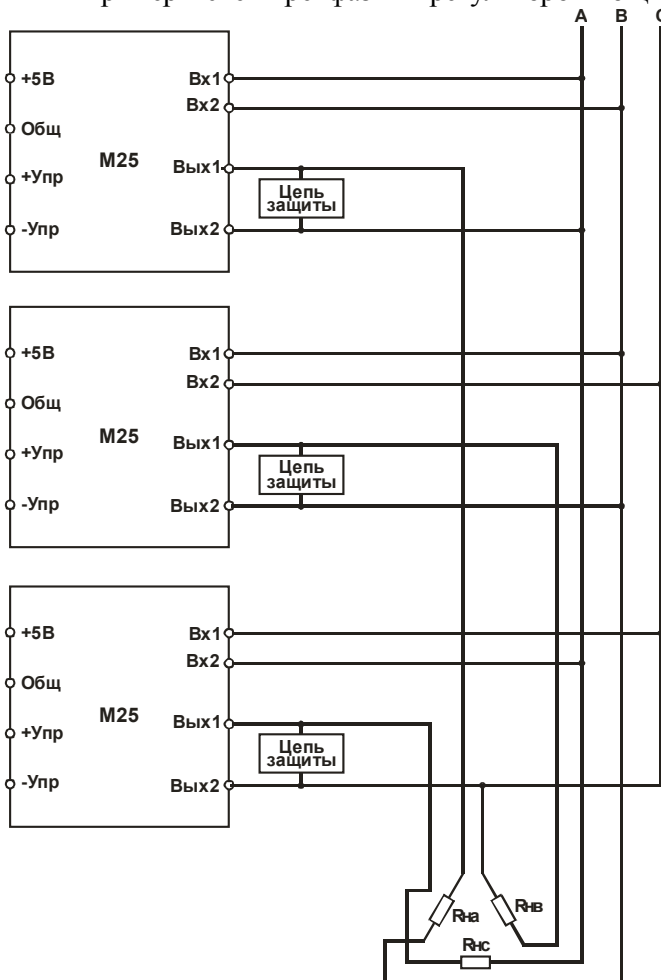


Рисунок 8а – Пример схемы трехфазного регулятора мощности на M25 (открытое соединение в «треугольник» (шестипроводное соединение))

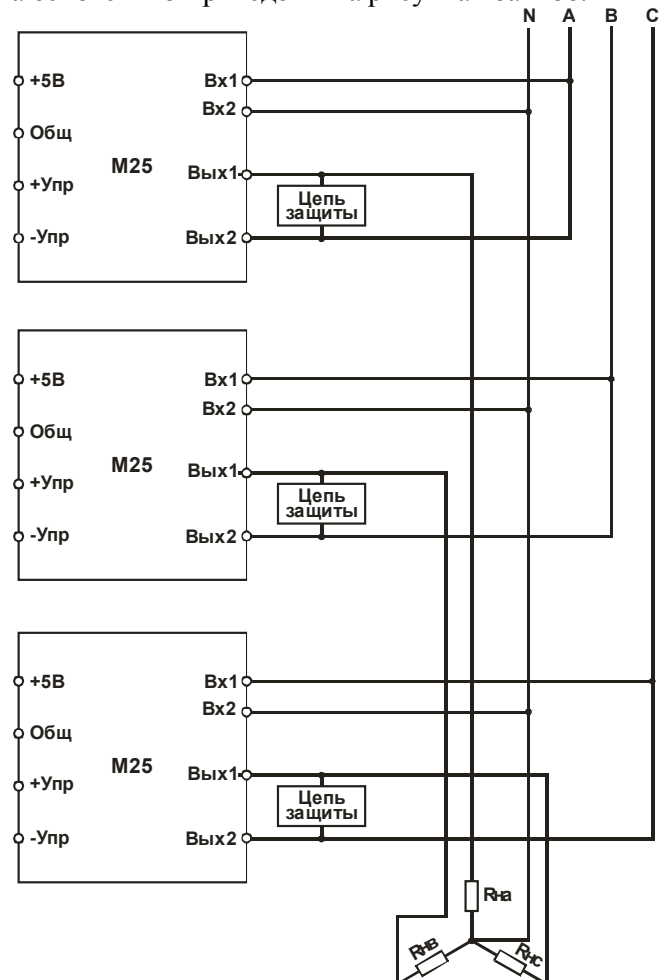


Рисунок 8б – Пример схемы трехфазного регулятора мощности на M25 (соединение в «звезду» с выводом нулевой точки)

Вследствие электрических потерь в модуле выделяется тепловая энергия. Если не обеспечить интенсивное охлаждение модуля, то нагрев тиристоров может превысить допустимую величину, из-за него снизится надежность прибора и возможен даже полный выход из строя модуля.

Для отвода тепла, выделяемого модулем, предлагается использовать охладители ОХЛ 271; ОХЛ 253; ОХЛ 153.

Величина теплового сопротивления охладителей при различной скорости охлаждающего воздуха и зависимость требуемого теплового сопротивления охладителя от величины коммутируемого тока представлена на номограммах рисунка 9.

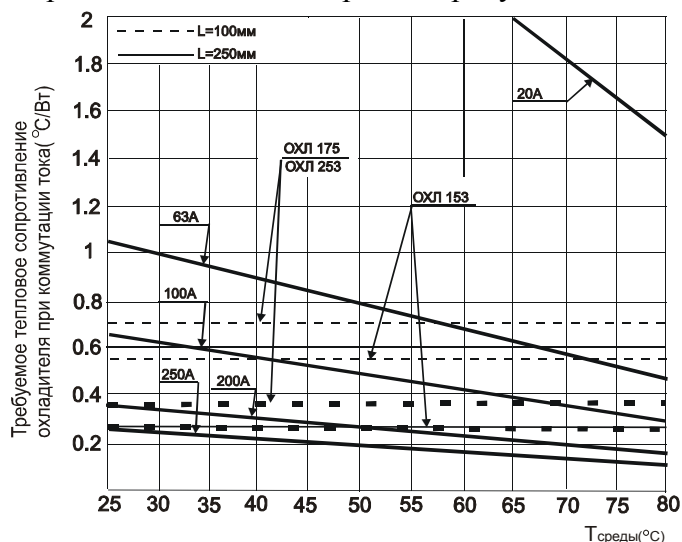


Рисунок 9а – При скорости охлаждающего воздуха 0м/с

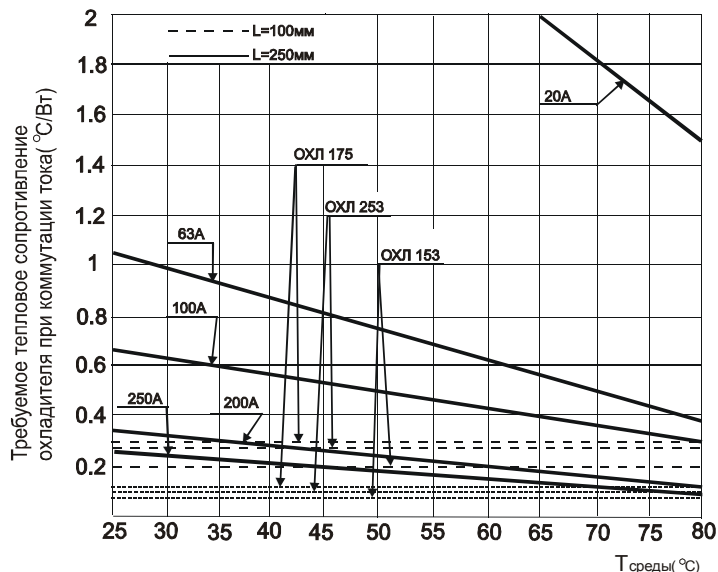


Рисунок 9б – При скорости охлаждающего воздуха 3 м/с

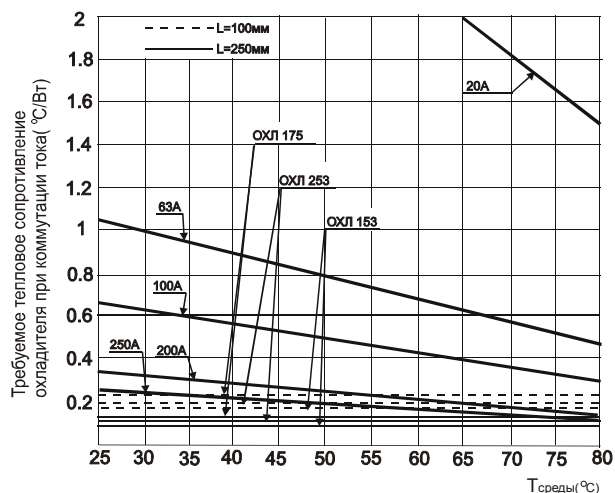


Рисунок 9в – При скорости охлаждающего воздуха 6 м/с

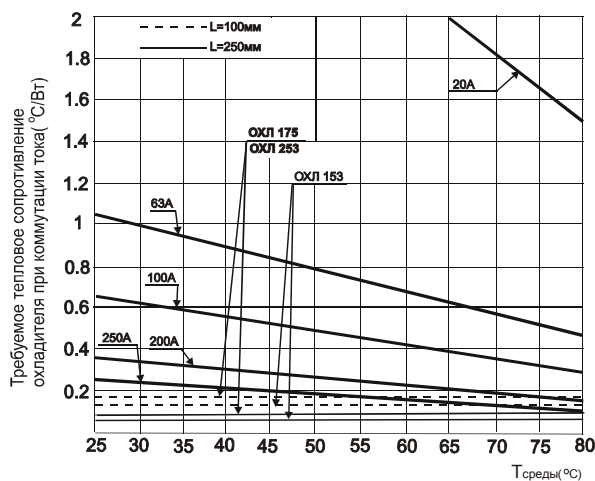


Рисунок 9г – При скорости охлаждающего воздуха 12 м/с

Для регулирования мощности в трехфазных нагрузках ЗАО «Электрум АВ» выпускается драйвер трехфазного регулятора мощности ДТРМ, предназначенный для управления шестью тиристорами для обеспечения необходимой отсечки фазы при заданном уровне мощности в нагрузке.

Для обеспечения возможности регулирования мощности на нагрузках с током до 1000 А ЗАО «Электрум АВ» выпускается модуль М25...Т650(1050), предназначенный для управления двумя внешними тиристорами с током до 1000 А для обеспечения необходимой отсечки фазы при заданном уровне мощности в нагрузке.

РЕКОМЕНДАЦИИ ПО УТИЛИЗАЦИИ

Утилизация изделия (переплавка, захоронение, перепродажа) производится в порядке, установленном Законами РФ: от 04 мая 1999г. № 96-ФЗ «Об охране атмосферного воздуха», от 24 июня 1998 г. № 89-ФЗ «Об отходах производства и потребления», а также другими общероссийскими и региональными нормами, правилами, распоряжениями и пр., принятыми во исполнение указанных законов.

По вопросам продаж и поддержки обращайтесь:

Архангельск +7 (8182) 45-71-35
Астрахань +7 (8512) 99-46-80
Барнаул +7 (3852) 37-96-76
Белгород +7 (4722) 20-58-80
Брянск +7 (4832) 32-17-25
Владивосток +7 (4232) 49-26-85
Волгоград +7 (8442) 45-94-42
Екатеринбург +7 (343) 302-14-75
Ижевск +7 (3412) 20-90-75
Казань +7 (843) 207-19-05
Калуга +7 (4842) 33-35-03

Кемерово +7 (3842) 21-56-70
Киров +7 (8332) 20-58-70
Краснодар +7 (861) 238-86-59
Красноярск +7 (391) 989-82-67
Курск +7 (4712) 23-80-45
Липецк +7 (4742) 20-01-75
Магнитогорск +7 (3519) 51-02-81
Москва +7 (499) 404-24-72
Мурманск +7 (8152) 65-52-70
Наб.Челны +7 (8552) 91-01-32
Ниж.Новгород +7 (831) 200-34-65

Новосибирск +7 (383) 235-95-48
Омск +7 (381) 299-16-70
Орел +7 (4862) 22-23-86
Оренбург +7 (3532) 48-64-35
Пенза +7 (8412) 23-52-98
Пермь +7 (342) 233-81-65
Ростов-на-Дону +7 (863) 309-14-65
Рязань +7 (4912) 77-61-95
Самара +7 (846) 219-28-25
Санкт-Петербург +7 (812) 660-57-09
Саратов +7 (845) 239-86-35

Сочи +7 (862) 279-22-65
Ставрополь +7 (8652) 57-76-63
Сургут +7 (3462) 77-96-35
Тверь +7 (4822) 39-50-56
Томск +7 (3822) 48-95-05
Тула +7 (4872) 44-05-30
Тюмень +7 (3452) 56-94-75
Ульяновск +7 (8422) 42-51-95
Уфа +7 (347) 258-82-65
Хабаровск +7 (421) 292-95-69
Челябинск +7 (351) 277-89-65
Ярославль +7 (4852) 67-02-35

сайт: electrum.pro-solution.ru | эл. почта: emt@pro-solution.ru
телефон: 8 800 511 88 70