

ЭЛЕКТРУМ АВ

Паспорт

Модули на основе IGBT-транзисторов

Модули в конструктиве M1

По вопросам продаж и поддержки обращайтесь:

Архангельск +7 (8182) 45-71-35
Астрахань +7 (8512) 99-46-80
Барнаул +7 (3852) 37-96-76
Белгород +7 (4722) 20-58-80
Брянск +7 (4832) 32-17-25
Владивосток +7 (4232) 49-26-85
Волгоград +7 (8442) 45-94-42
Екатеринбург +7 (343) 302-14-75
Ижевск +7 (3412) 20-90-75
Казань +7 (843) 207-19-05
Калуга +7 (4842) 33-35-03

Кемерово +7 (3842) 21-56-70
Киров +7 (8332) 20-58-70
Краснодар +7 (861) 238-86-59
Красноярск +7 (391) 989-82-67
Курск +7 (4712) 23-80-45
Липецк +7 (4742) 20-01-75
Магнитогорск +7 (3519) 51-02-81
Москва +7 (499) 404-24-72
Мурманск +7 (8152) 65-52-70
Наб.Челны +7 (8552) 91-01-32
Ниж.Новгород +7 (831) 200-34-65

Новосибирск +7 (383) 235-95-48
Омск +7 (381) 299-16-70
Орел +7 (4862) 22-23-86
Оренбург +7 (3532) 48-64-35
Пенза +7 (8412) 23-52-98
Пермь +7 (342) 233-81-65
Ростов-на-Дону +7 (863) 309-14-65
Рязань +7 (4912) 77-61-95
Самара +7 (846) 219-28-25
Санкт-Петербург +7 (812) 660-57-09
Саратов +7 (845) 239-86-35

Сочи +7 (862) 279-22-65
Ставрополь +7 (8652) 57-76-63
Сургут +7 (3462) 77-96-35
Тверь +7 (4822) 39-50-56
Томск +7 (3822) 48-95-05
Тула +7 (4872) 44-05-30
Тюмень +7 (3452) 56-94-75
Ульяновск +7 (8422) 42-51-95
Уфа +7 (347) 258-82-65
Хабаровск +7 (421) 292-95-69
Челябинск +7 (351) 277-89-65
Ярославль +7 (4852) 67-02-35

сайт: electrum.pro-solution.ru | эл. почта: emt@pro-solution.ru
телефон: 8 800 511 88 70

СОДЕРЖАНИЕ

1. НАЗНАЧЕНИЕ И ВЫПУСКАЕМЫЕ МОДУЛИ.....	3
2. ОБЩЕЕ ОПИСАНИЕ.....	5
3. ОСНОВНЫЕ ПАРАМЕТРЫ	6
4. УКАЗАНИЯ ЭКСПЛУАТАЦИИ	7
5. ТРЕБОВАНИЯ НАДЕЖНОСТИ	8
6. ГАБАРИТНЫЕ И ПРИСОЕДИНИТЕЛЬНЫЕ РАЗМЕРЫ	9
7. СВЕДЕНИЯ О ПРИЁМКЕ И КОМПЛЕКТ ПОСТАВКИ.....	12
8. РЕКОМЕНДАЦИИ ПО УТИЛИЗАЦИИ.....	12

1. НАЗНАЧЕНИЕ И ВЫПУСКАЕМЫЕ МОДУЛИ

IGBT-модули в конструктивном исполнении «М1» представляют собой сборки IGBT-транзисторов и БВД-диодов предназначенные для коммутации мощных нагрузок в составе преобразователей с максимальным пиковым напряжением до 1700 В и постоянным током до 300 А. IGBT-модули представлены следующими исполнениями:

М9.1 – последовательно соединенные транзистор и диод (общий катод – коллектор). Модуль выпускается с рядом максимального постоянного тока 150,200,300 А с пиковым напряжением 1200 В.

М10 – нижний ключ. Модуль выпускается с рядом максимального постоянного тока 150,200,300 А с пиковым напряжением 1200 В.

М11 – верхний ключ. Модуль выпускается с рядом максимального постоянного тока 150,200,300 А с пиковым напряжением 1200 В.

М12 – два последовательно включённых IGBT-транзистора (полумост). Модуль выпускается с рядом максимального постоянного тока 150,200,300 А с пиковым напряжением 1200 В.

М12.1 – два встречно включённых IGBT-транзистора (общий эмиттер). Модуль выпускается с рядом максимального постоянного тока 150,200,300 А с пиковым напряжением 1200 В.

М13А1 – три полумоста. Модуль выпускается с максимальным постоянным током 50 А с пиковым напряжением 1200 В.

М13А4 – Н-мост и чоппер. Модуль выпускается с максимальным постоянным током 50 А с пиковым напряжением 1200 В.

М13Б – Н-мост. Модуль выпускается с рядом максимального постоянного тока 50,100,150 А с пиковым напряжением 1200 В.

М13Б1 – косой мост. Модуль выпускается с рядом максимального постоянного тока 50,100,150 А с пиковым напряжением 1200 В.

В зависимости от исполнения модули изготавливаются в конструктивах, представленных в таблице 1.1. Модули изготавливаются только в тех исполнениях, где при пересечении строки класса модуля и столбца тока указан соответствующий данному исполнению рисунок габаритного чертежа.

Таблица 1.1 – Выпускаемые IGBT-модули и соответствующие им габаритные чертежи

Тип	Класс	Ток, А				
		50	100	150	200	300
М9.1	12			6.1	6.1	6.1
М10	12			6.2	6.2	6.2
М11	12			6.3	6.3	6.3
М12	12			6.4	6.4	6.4
М12.1	12			6.5	6.5	6.5
М13А1	12	6.6				
М13А4	12	6.7				
М13Б	12	6.8	6.8	6.8		
М13Б1	12	6.9	6.9	6.9		

На рисунке 1.1 приведена расшифровка названия модулей.

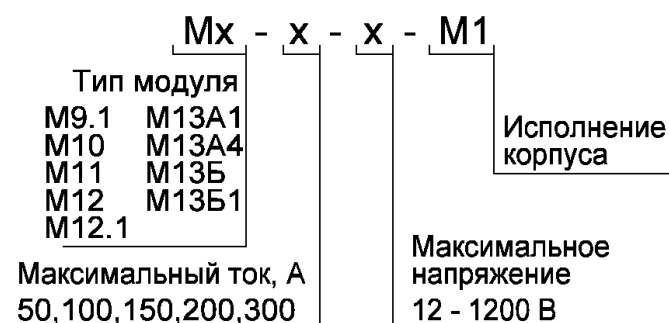


Рисунок 1.1 – Расшифровка названия модулей

Например, модуль М12-200-12-М1: полумост с максимально допустимым напряжением коллектор-эмиттер 1200 В, максимально допустимым постоянным током 200 А исполнения М1.

Таблица 1.2 – Соответствие модулей 12-го класса

Класс, В	Ток, А	Microsemi	АО “Электрум АВ”
Последовательно соединенные транзистор и диод (общий катод-коллектор) (Parallel connected transistor and diode (common cathode-collector))			
1200	150	-	M9.1-150-12-M1
1200	200	APTGF200U120DG	M9.1-200-12-M1
1200	300	APTGF300U120DG	M9.1-300-12-M1
Сдвоенный ключ – общие эмиттеры (Dual common source)			
1200	150	APTGT150DU120G	M12.1-150-12-M1
1200	200	APTGT200DU120G	M12.1-200-12-M1
1200	300	APTGT300DU120G	M12.1-300-12-M1
Три полумоста (Triple phase leg)			
1200	50	APTGF50TA120PG	M13A1-50-12-M1
Нижний ключ (Low switch)			
1200	150	APTGT150DA120G	M10-150-12-M1
1200	200	APTGT200DA120G	M10-200-12-M1
1200	300	APTGF300DA120G	M10-300-12-M1
Верхний ключ (Upper switch)			
1200	150	APTGT150SK120G	M11-150-12-M1
1200	200	APTGT200SK120G	M11-200-12-M1
1200	300	APTGF350SK120G	M11-300-12-M1
Полумост (Half-bridge)			
1200	150	APTGT150A120G	M12-150-12-M1
1200	200	APTGT200A120G	M12-200-12-M1
1200	300	APTGF300A120G	M12-300-12-M1
Мост (Full-bridge)			
1200	50	-	M13Б-50-12-M1
1200	100	-	M13Б-100-12-M1
1200	150	APTGT100H120G	M13Б-150-12-M1
Косой мост (Asymmetrical-bridge)			
1200	50	-	M13Б1-50-12-M1
1200	100	-	M13Б1-100-12-M1
1200	150	APTGT100DH120G	M13Б1-150-12-M1
Мост и чоппер (PFC + Full bridge)			
1200	50	APRGV50H120BTPG	M13A4-50-12-M1

2. ОБЩЕЕ ОПИСАНИЕ

В зависимости от типа модуля схемы электрические модулей разнятся; на рисунках 2.1 – 2.7 представлены возможные варианты схем IGBT-модулей.

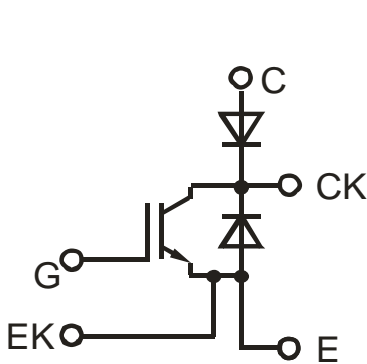


Рисунок 2.1 – Электрическая схема модулей M9.1

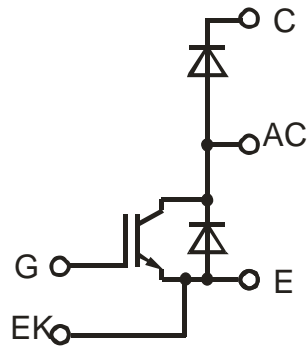


Рисунок 2.2 – Электрическая схема модулей M10

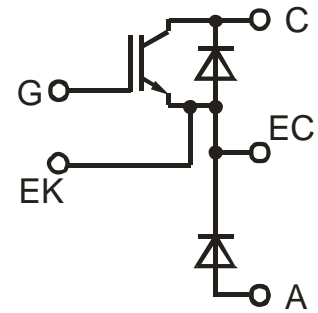


Рисунок 2.3 – Электрическая схема модулей M11

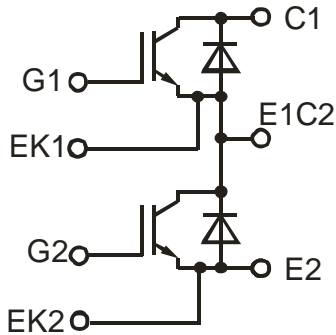


Рисунок 2.4 – Электрическая схема модулей M12

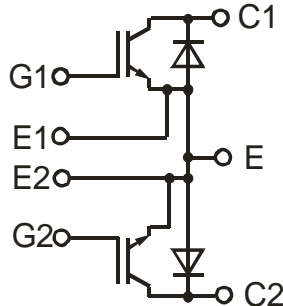


Рисунок 2.5 – Электрическая схема модулей M12.1

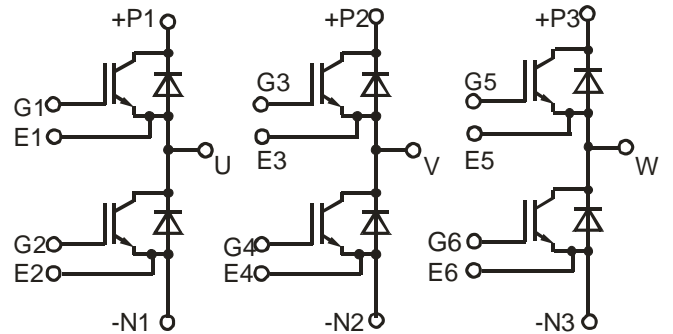


Рисунок 2.6 – Электрическая схема модулей M13A1

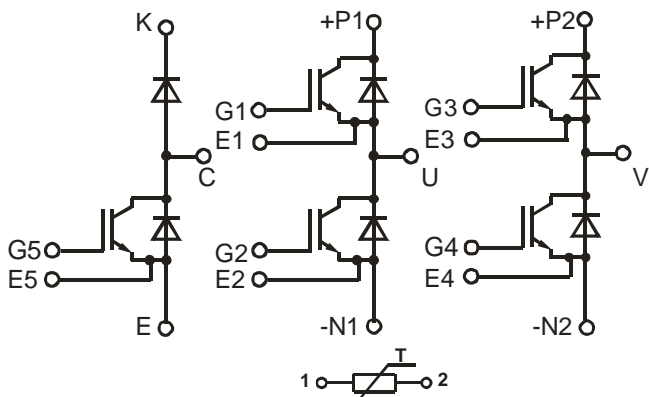


Рисунок 2.7 – Электрическая схема модулей M13A4

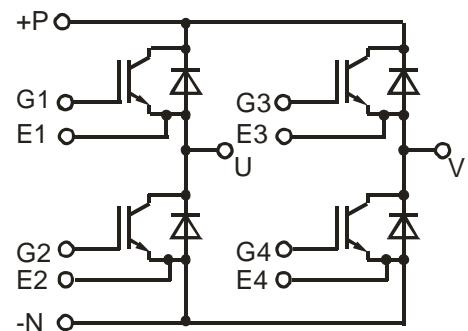


Рисунок 2.8 – Электрическая схема модулей M13B

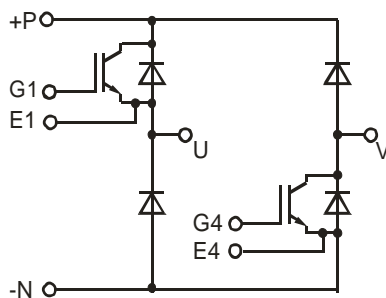


Рисунок 2.9 – Электрическая схема модулей M13B1

Внимание! При транспортировке затвор и эмиттер должны быть закорочены!

3. ОСНОВНЫЕ ПАРАМЕТРЫ

Основные электрические параметры и предельно-допустимые параметры модулей при температуре 25⁰С представлены в таблицах 3.1. Параметры температурного датчика представлены в таблице 3.2.

Таблица 3.1 – Основные и предельно-допустимые параметры модулей

Наименование параметра, единица измерения	Обозначение	Максимальный постоянный ток модуля, А				
		50	100	150	200	300
Основные характеристики						
Пробивное напряжение коллектор-эмиттер (не менее), В	$V_{(BR)CES}$	1200				
Постоянное напряжение силовой цепи (не более), В	V_{DC}	650				
Постоянный ток силовой цепи (не более), А	I_{DC}	50	90	150	200	300
Тепловое сопротивление переход-корпус транзистора (не более), °С/Вт	$R_{T(j-c) VT}$	0,4	0,3	0,2	0,15	0,15
Тепловое сопротивление переход-корпус диода (не более), °С/Вт	$R_{T(j-c) VD}$	0,7	0,6	0,4	0,25	0,25
Рассеиваемая мощность (не более), Вт	P_D	300	420	625	830	840
Электрическая прочность изоляции схема / корпус (DC), В	V_{ISOL}	4000				
Статические характеристики						
Пороговое напряжение затвор-эмиттер, В	$V_{GE(th)}$	4,5...6,5				
Ток утечки затвора (не более), нА	I_{GES}	±500	±500	±500	±500	±500
Напряжение насыщения коллектор-эмиттер (типичное), В	$V_{CE(on)}$	1,7	1,7	1,7	1,7	1,7
Напряжение насыщения коллектор-эмиттер (не более), В	$V_{CE(on)}$	2,2	2,2	2,2	2,2	2,2
Ток утечки коллектора (не более), мкА	I_{CES}	100	100	100	100	100
Динамические характеристики						
Входная емкость (типичная), пФ	C_{ies}	4000	4500	6000	15000	18000
Выходная емкость (типичная), пФ	C_{oes}	250	300	450	1500	1500
Пропускная емкость (типичная), пФ	C_{res}	200	220	300	1000	1000
Время задержки включения (не более), нс	$t_{d(on)}$	150	150	200	300	150
Время нарастания (не более), нс	t_r	80	80	200	150	80
Время задержки выключения (не более), нс	$t_{d(off)}$	700	700	700	700	700
Время спада (не более), нс	t_f	150	150	150	150	150
Энергия потерь включения (не более), мДж	E_{ON}	5	5,5	18	20	25
Энергия потерь выключения (не более), мДж	E_{OFF}	7	7,6	24	30	35
Общий заряд затвора (типичной), нКл	Q_G	400	600	800	1500	1800
Характеристики обратного диода						
Прямое падение напряжения (типичное), В	V_F	2,1	2,1	2,1	2,1	2,1
Постоянный ток диода (не более), А	I_F	50	100	150	200	300
Импульсный ток диода при $t_{имп}=1$ мс (не более), А	I_{FM}	150	300	450	600	900
Ток обратного восстановления (типичной), А	I_{RR}	50	75	125	250	350
Время восстановления (типичное), нс	t_{RR}	200	200	250	300	250
Предельно-допустимые режимы						
Напряжение коллектор-эмиттер (не более), В	V_{CES}	1200				
Напряжение затвор-эмиттер (не более), В	V_{GE}	±20				
Постоянный ток коллектора при $T_c=25$ °С (не более), А	I_C	70	120	175	240	350
Постоянный ток коллектора при $T_c=100$ °С (не более), А	I_C	50	100	150	200	300
Импульсный ток коллектора при $t_{имп}=1$ мс (не более), А	I_{CM}	150	300	450	600	900
Температура перехода (не более), °С	T_j	150				

Таблица 3.2 – параметры температурного датчика

Номинальное сопротивление, кОм при $T_{окр} = 25^{\circ}\text{C}$	Точность, %	Коэффициент температурной чувствительности $B_{25/85}$, К	Рабочий диапазон температур, $^{\circ}\text{C}$
47	10	3980	-55...125

4. УКАЗАНИЯ ЭКСПЛУАТАЦИИ

Общие требования

Эксплуатация модуля должна осуществляться при рабочем значении среднего тока не более 80% от указанного в названии модуля и температуре перехода не более $(70 \div 80)\%$ от максимальной.

Не допускать эксплуатацию модуля в режимах при одновременном воздействии двух и более предельно допустимых значений параметров.

В электрической схеме установки с применением модулей должна быть предусмотрена быстродействующая защита от недопустимых перегрузок, коротких замыканий и коммутационных перегрузок.

Установка модуля

Модуль крепится в аппаратуре на охладитель (шасси, станины установок, металлические пластины и т.п. обеспечивающие тепловой режим) в любой ориентации с помощью винтов М6 с крутящим моментом $(4 \pm 0,5)$ Нм, с обязательной установкой плоских и пружинных шайб. В установках модуль следует располагать таким образом, чтобы предохранить его от дополнительного нагрева со стороны соседних элементов. Плоскости ребер охладителя желательно ориентировать в направлении воздушного потока.

Контактная поверхность охладителя должна иметь шероховатость не более 2,5 мкм и неплоскостность – не более 30 мкм. На поверхности охладителя не должно быть заусенцев, раковин. Между модулем и охладителем не должно быть никаких посторонних частиц. Для улучшения теплового баланса установку модуля на монтажную поверхность или охладитель необходимо осуществлять с применением теплопроводящих паст типа КПТ-8 ГОСТ 19783-74 или аналогичных по своим теплопроводящим свойствам.

При монтаже необходимо обеспечивать равномерность прижатия основания модуля к охладителю. С этой целью следует все винты закручивать равномерно в 2 – 4 приема поочередно: сначала расположенные по одной диагонали, потом по другой. При демонтаже модуля раскручивание винтов производить в обратном порядке.

Не ранее, чем через три часа после монтажа винты необходимо повернуть, соблюдая заданный крутящий момент, так как часть теплопроводящей пасты под давлением вытекает и крепление может ослабнуть.

Допускается на один охладитель устанавливать несколько модулей без дополнительных изолирующих прокладок, при условии, что напряжение между выводами разных модулей не превышает минимального значения напряжения пробоя изоляции каждого из них или при заземленном охладителе.

Подсоединение к модулю

Присоединение электрических проводников и кабелей к силовым контактам модуля осуществляется с помощью винтов М5 с крутящим моментом $(2,0 \pm 0,15)$ Н·м и шайб, входящих в комплект поставки модуля. Для модулей М13А1, М13А4 подключение силовых цепей осуществляется пайкой. Так же при помощи пайки осуществляется присоединение управляющих проводников. Пайка выводов должна производиться при температуре не выше 235°C . Продолжительность пайки не более 3 с. Допустимое число перепаек выводов модулей при проведении монтажных (сборочных) операций 3.

Подключение силовых проводов должно производиться через соединители, имеющие антикоррозионное покрытие, очищенные от посторонних наслоений. После затягивания винтов (болтов) рекомендуется закрепить соединение краской. Рекомендуется повторно подтянуть винты (болты) через 8 суток и через 6 недель после начала эксплуатации. Впоследствии затяжка должна контролироваться не реже 1 раза в полугодие.

При монтаже и эксплуатации необходимо принять меры по защите модуля от воздействия статического электричества; при монтаже обязательно применение персоналом заземляющих браслетов и заземлённых низковольтных паяльников с питанием через трансформатор.

Требования эксплуатации

Модуль должен эксплуатироваться в условиях воздействия на них механических нагрузок согласно таблице 4.1.

Таблица 4.1 – Воздействие механических нагрузок.

Внешний воздействующий фактор	Значение внешнего воздействующего фактора
Синусоидальная вибрация: - ускорение, м/с ² (g); - частота, Гц	150 (15) 0,5 - 100
Механический удар многократного действия: - пиковое ударное ускорение, м/с ² (g); - длительность действия ударного ускорения, мс	40 (4) 50
Линейное ускорение, м/с ² (g)	5000 (500)

Модуль должен эксплуатироваться в условиях воздействия на них климатических нагрузок согласно таблице 4.2.

Таблица 4.2 – Воздействие климатических нагрузок

Климатический фактор	Значение климатического фактора
Пониженная температура среды: - рабочая, °С; - предельная, °С	- 40 - 45
Повышенная температура среды: - рабочая, °С; - предельная, °С	+ 85 + 100
Относительная влажность при температуре 35 °С без конденсации влаги, %, не более	98

Требования безопасности

1. Работа с модулем должна осуществляться только квалифицированным персоналом.
2. Не прикасаться к силовым выводам модуля при поданном напряжении питания.
3. Не подсоединять и не разъединять проводники и соединители, пока на силовые цепи модуля подано питание.
4. Не дотрагиваться до радиатора модуля, если он не заземлён и на него подано силовое питание.
5. Не дотрагиваться до охладителя и корпуса модуля в процессе его работы, поскольку их температура может быть значительной.
6. Следует немедленно отключить электропитание если из модуля идет дым, исходит запах или ненормальные шумы; проверьте правильность подключения модуля.
7. Не допускать попадания на модуль воды и других жидкостей.

5. ТРЕБОВАНИЯ НАДЕЖНОСТИ

Предприятие-изготовитель гарантирует соответствие качества модуля всем требованиям настоящего паспорта при соблюдении потребителем условий и правил хранения, монтажа и эксплуатации, а также указаний по применению, указанных в паспорте.

Гарантийный срок эксплуатации 2 года с даты приемки, а в случае перепроверки – с даты перепроверки.

Вероятность безотказной работы модуля за 25000 часов должна быть не менее 0,95.

Гамма-процентный ресурс в условиях и режимах, установленных ТУ должен быть не менее 50000 часов при $\gamma = 90 \%$.

Гамма-процентный срок службы модулей, при условии суммарной наработки не более гамма процентного ресурса, не менее 10 лет, при $\gamma = 90 \%$.

Гамма-процентный срок сохраняемости модулей, при $\gamma = 90 \%$ и хранении в условиях, допускаемых ТУ – 10 лет.

6. ГАБАРИТНЫЕ И ПРИСОЕДИНИТЕЛЬНЫЕ РАЗМЕРЫ

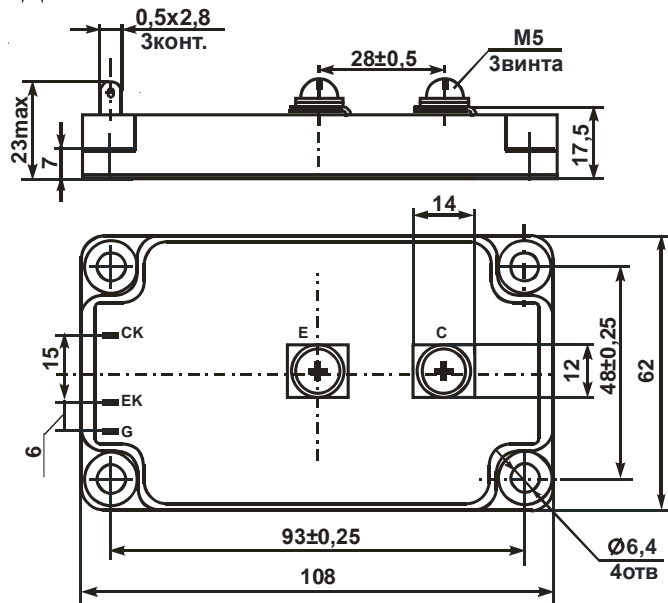


Рисунок 6.1 – Габаритный чертёж модулей М9.1

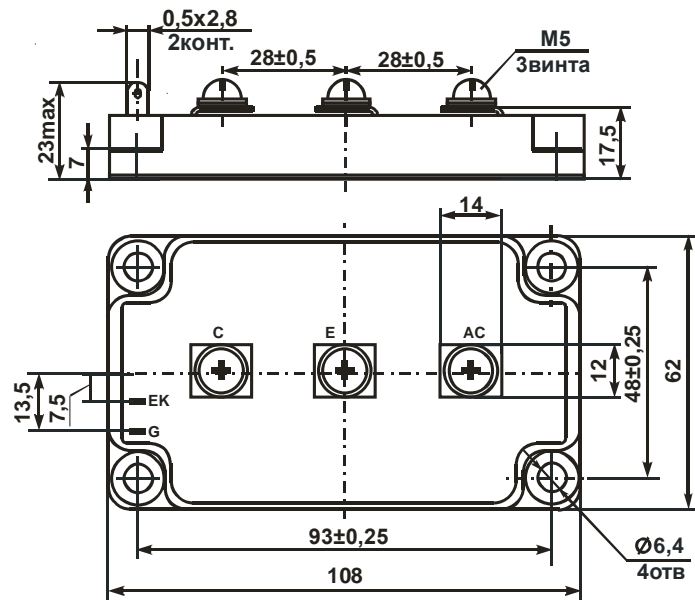


Рисунок 6.2 – Габаритный чертёж модулей М10

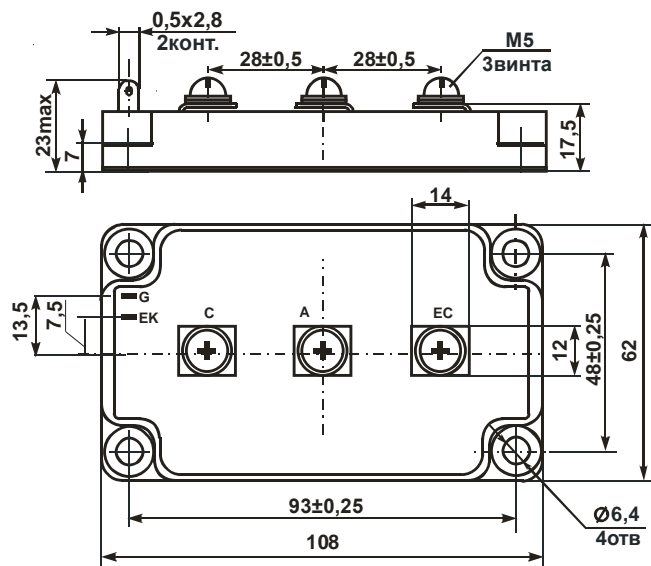


Рисунок 6.3 – Габаритный чертёж модулей М11

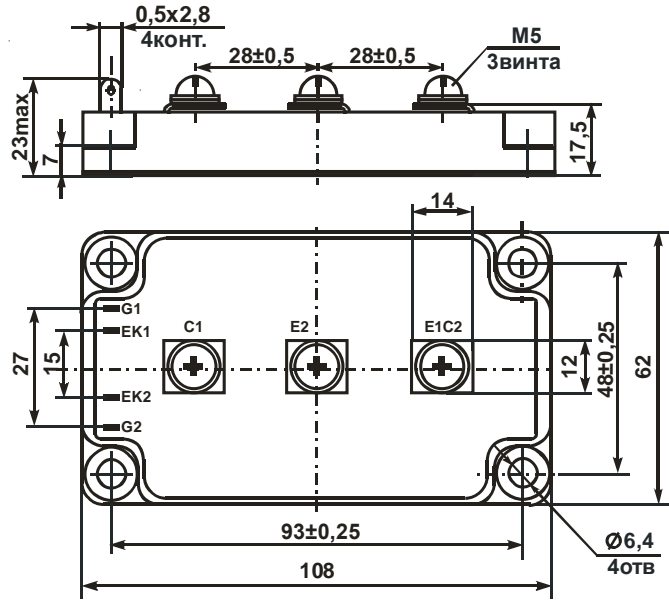


Рисунок 6.4 – Габаритный чертёж модулей M12

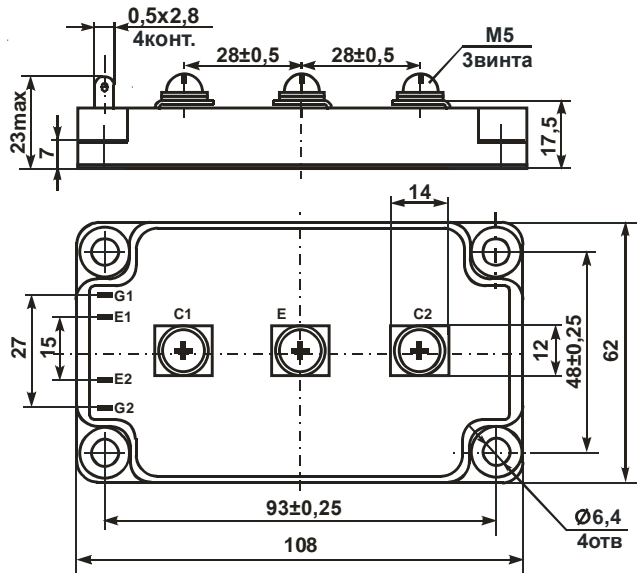


Рисунок 6.5 – Габаритный чертёж модулей M12.1

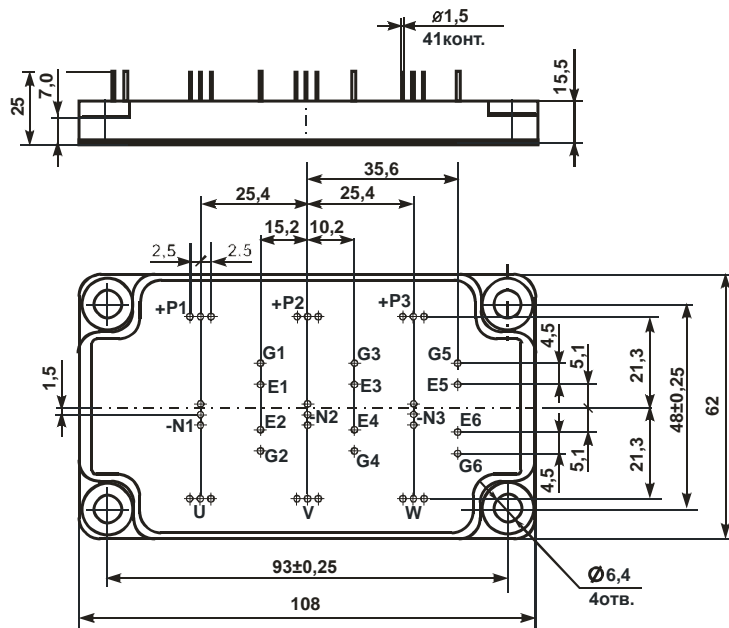


Рисунок 6.6 – Габаритный чертёж модулей M13A1

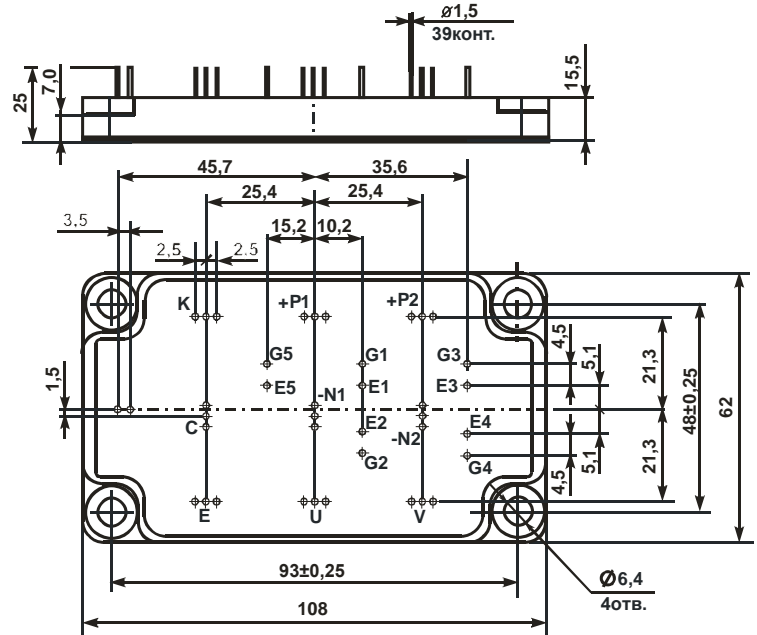


Рисунок 6.7 – Габаритный чертёж модулей М13А4

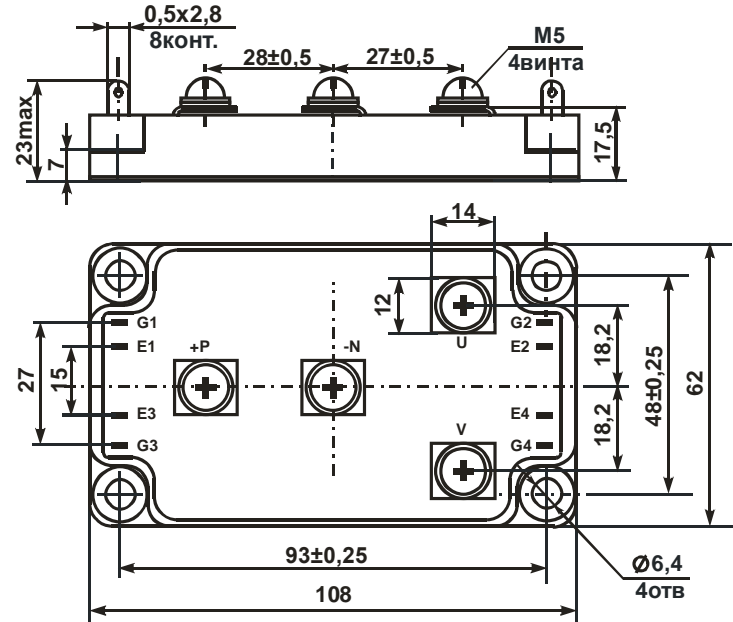


Рисунок 6.8 – Габаритный чертёж модулей М13Б

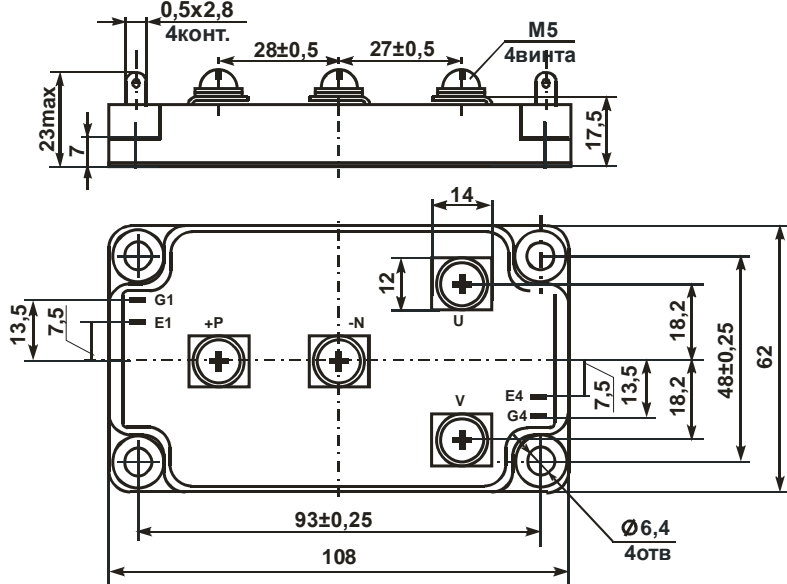


Рисунок 6.9 – Габаритный чертёж модулей М13Б1

Драгоценных металлов не содержится.

7. СВЕДЕНИЯ О ПРИЁМКЕ И КОМПЛЕКТ ПОСТАВКИ

Модули _____ зав. № _____ (_____ шт.)
соответствуют комплекту КД и настоящему Паспорту и признаны годными для эксплуатации

Место для штампа ОТК

8. РЕКОМЕНДАЦИИ ПО УТИЛИЗАЦИИ

Утилизация изделия (переплавка, захоронение, перепродажа) производится в порядке, установленном Законами РФ: от 04 мая 1999г. № 96-ФЗ «Об охране атмосферного воздуха», от 24 июня 1998 г. № 89-ФЗ «Об отходах производства и потребления», а также другими общероссийскими и региональными нормами, правилами, распоряжениями и пр., принятыми во исполнение указанных законов.

По вопросам продаж и поддержки обращайтесь:

Архангельск +7 (8182) 45-71-35	Кемерово +7 (3842) 21-56-70	Новосибирск +7 (383) 235-95-48	Сочи +7 (862) 279-22-65
Астрахань +7 (8512) 99-46-80	Киров +7 (8332) 20-58-70	Омск +7 (381) 299-16-70	Ставрополь +7 (8652) 57-76-63
Барнаул +7 (3852) 37-96-76	Краснодар +7 (861) 238-86-59	Орел +7 (4862) 22-23-86	Сургут +7 (3462) 77-96-35
Белгород +7 (4722) 20-58-80	Красноярск +7 (391) 989-82-67	Оренбург +7 (3532) 48-64-35	Тверь +7 (4822) 39-50-56
Брянск +7 (4832) 32-17-25	Курск +7 (4712) 23-80-45	Пенза +7 (8412) 23-52-98	Томск +7 (3822) 48-95-05
Владивосток +7 (4232) 49-26-85	Липецк +7 (4742) 20-01-75	Пермь +7 (342) 233-81-65	Тула +7 (4872) 44-05-30
Волгоград +7 (8442) 45-94-42	Магнитогорск +7 (3519) 51-02-81	Ростов-на-Дону +7 (863) 309-14-65	Тюмень +7 (3452) 56-94-75
Екатеринбург +7 (343) 302-14-75	Москва +7 (499) 404-24-72	Рязань +7 (4912) 77-61-95	Ульяновск +7 (8422) 42-51-95
Ижевск +7 (3412) 20-90-75	Мурманск +7 (8152) 65-52-70	Самара +7 (846) 219-28-25	Уфа +7 (347) 258-82-65
Казань +7 (843) 207-19-05	Наб.Челны +7 (8552) 91-01-32	Санкт-Петербург +7 (812) 660-57-09	Хабаровск +7 (421) 292-95-69
Калуга +7 (4842) 33-35-03	Ниж.Новгород +7 (831) 200-34-65	Саратов +7 (845) 239-86-35	Челябинск +7 (351) 277-89-65
			Ярославль +7 (4852) 67-02-35

сайт: electrum.pro-solution.ru | эл. почта: emt@pro-solution.ru
телефон: 8 800 511 88 70