

ЭЛЕКТРУМ АВ

Паспорт

Драйверы тиристоров

По вопросам продаж и поддержки обращайтесь:

Архангельск +7 (8182) 45-71-35
Астрахань +7 (8512) 99-46-80
Барнаул +7 (3852) 37-96-76
Белгород +7 (4722) 20-58-80
Брянск +7 (4832) 32-17-25
Владивосток +7 (4232) 49-26-85
Волгоград +7 (8442) 45-94-42
Екатеринбург +7 (343) 302-14-75
Ижевск +7 (3412) 20-90-75
Казань +7 (843) 207-19-05
Калуга +7 (4842) 33-35-03

Кемерово +7 (3842) 21-56-70
Киров +7 (8332) 20-58-70
Краснодар +7 (861) 238-86-59
Красноярск +7 (391) 989-82-67
Курск +7 (4712) 23-80-45
Липецк +7 (4742) 20-01-75
Магнитогорск +7 (3519) 51-02-81
Москва +7 (499) 404-24-72
Мурманск +7 (8152) 65-52-70
Наб.Челны +7 (8552) 91-01-32
Ниж.Новгород +7 (831) 200-34-65

Новосибирск +7 (383) 235-95-48
Омск +7 (381) 299-16-70
Орел +7 (4862) 22-23-86
Оренбург +7 (3532) 48-64-35
Пенза +7 (8412) 23-52-98
Пермь +7 (342) 233-81-65
Ростов-на-Дону +7 (863) 309-14-65
Рязань +7 (4912) 77-61-95
Самара +7 (846) 219-28-25
Санкт-Петербург +7 (812) 660-57-09
Саратов +7 (845) 239-86-35

Сочи +7 (862) 279-22-65
Ставрополь +7 (8652) 57-76-63
Сургут +7 (3462) 77-96-35
Тверь +7 (4822) 39-50-56
Томск +7 (3822) 48-95-05
Тула +7 (4872) 44-05-30
Тюмень +7 (3452) 56-94-75
Ульяновск +7 (8422) 42-51-95
Уфа +7 (347) 258-82-65
Хабаровск +7 (421) 292-95-69
Челябинск +7 (351) 277-89-65
Ярославль +7 (4852) 67-02-35

сайт: electrum.pro-solution.ru | эл. почта: emt@pro-solution.ru
телефон: 8 800 511 88 70

ДРАЙВЕР ТИРИСТОРНЫЙ ДТ

1 НАЗНАЧЕНИЕ И ФУНКЦИИ

Драйвер тиристорный (далее ДТ) предназначен для управления мощными силовыми тиристорами с токами 320÷5000 А. ДТ выполнен на основе современных достижений технологий микроэлектроники, цифроаналоговых интегральных схем, с использованием современных достижений в области управления мощными тиристорами.

ДТ выполняет следующие функции:

- формирование форсажного импульса с крутизной нарастания тока управления и временными характеристиками, удовлетворяющими требованиям включения мощных тиристорov на токи до 5000 А;
- формирование следующего за форсажным импульсом, длительного положительного поддерживающего тока управления;
- формирование при запертом тиристоре длительного отрицательного тока управления, что позволяет повысить устойчивость к скорости нарастания анодного напряжения тиристора;
- возможность управления, как стандартными мощными тиристорами, так и быстродействующими тиристорами со скоростями переключения до 20 кГц;
- наличие статусного сигнала контроля тока в цепи управления тиристором.

ДТ обеспечивает возможность управления мощными тиристорами на токи от 320 до 5000 А. ДТ выпускается в двух конструктивных исполнениях, с различными вариантами управления, что позволяет использовать ДТ для управления большой номенклатурой тиристорov, почти всех номиналов тока и коммутируемого напряжения.

2 ВЫПУСКАЕМЫЕ ДРАЙВЕРЫ

ДТ выпускается в различных корпусах, с различными вариантами управления и быстродействия, двух типов выходного импульса управления тиристором, на разные классы изоляции.

ДТ выпускается в двух различных корпусах: корпус ME предназначен для монтажа на DIN-рейку, корпус G предназначен для монтажа на панель.

Стандартное исполнение выходного импульса подразумевает собой форму импульса, рекомендованную для управления производителями мощных тиристорov, имеющий форсажный импульс для ускорения включения тиристора и следующий за ним длительный положительный поддерживающий ток управления. Исполнение, обеспечивающее повышенную устойчивость к du/dt , имеет форму импульса с наличием длительного отрицательного тока управления во время отсутствия сигнала управления.

Возможные варианты управления ДТ включают в себя потенциальное, токовое управление и управление с использованием ВОЛС. Потенциальное управление возможно от источников напряжения 5 В, токовое управление от источников тока 10 мА. ВОЛС управление для исполнения в корпусе ME осуществляется с использованием оптического приемника HFBR-2522, для исполнения в корпусе G с использованием оптического приемника SFH551/1-1V.

ДТ выпускаются со стандартным быстродействием (с частотой коммутации до 250 Гц), или быстродействующие с частотами коммутации 5 и 20 кГц.

Напряжение изоляции цепи управления и источника питания может быть 5, 10 или 15 кВ. Для напряжения изоляции 15 кВ управление драйвера осуществляется только при помощи оптоволоконной линии.

В состав ДТ может входить схема контроля тока в цепи управления тиристором. Для напряжения изоляции 5000 В и максимальной частоты коммутации 250 Гц и 5 кГц схема контроля тока выполнена с использованием оптопары, для ВОЛС исполнений драйвера всех напряжений изоляции схема контроля тока выполнена с использованием ВОЛС передатчика типа HFBR-1522 для ДТ1 и ВОЛС передатчика типа SFH756V для ДТ2.

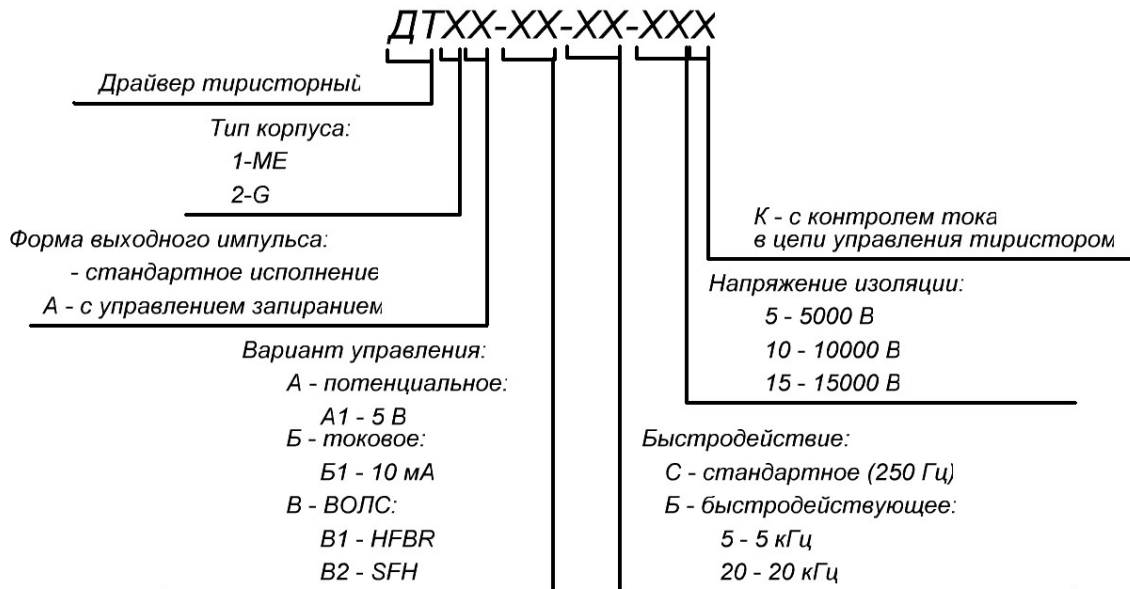


Рисунок 2.1 – Расшифровка названия модуля

Например, ДТ1А-Б1-Б5-5: драйвер тиристорный в корпусе МЕ с возможностью управления запирающим тиристора, с токовым управлением по входу 10 мА, с быстродействием до 5 кГц, с напряжением изоляции цепи управления и источника питания 5000 В.

Примечание: взамен выпускаемых ранее исполнений драйвера ДТ с вариантами управления А2, А3, А4, а также Б2 рекомендуется применять исполнение драйвера с управлением Б1.

3 ОБЩЕЕ ОПИСАНИЕ

ДТ представляет собой печатную плату с установленными на нее элементами устройства и помещенную в корпус и герметизированную с помощью специального компаунда. Структурная схема ДТ приведена на рисунке 3.1.

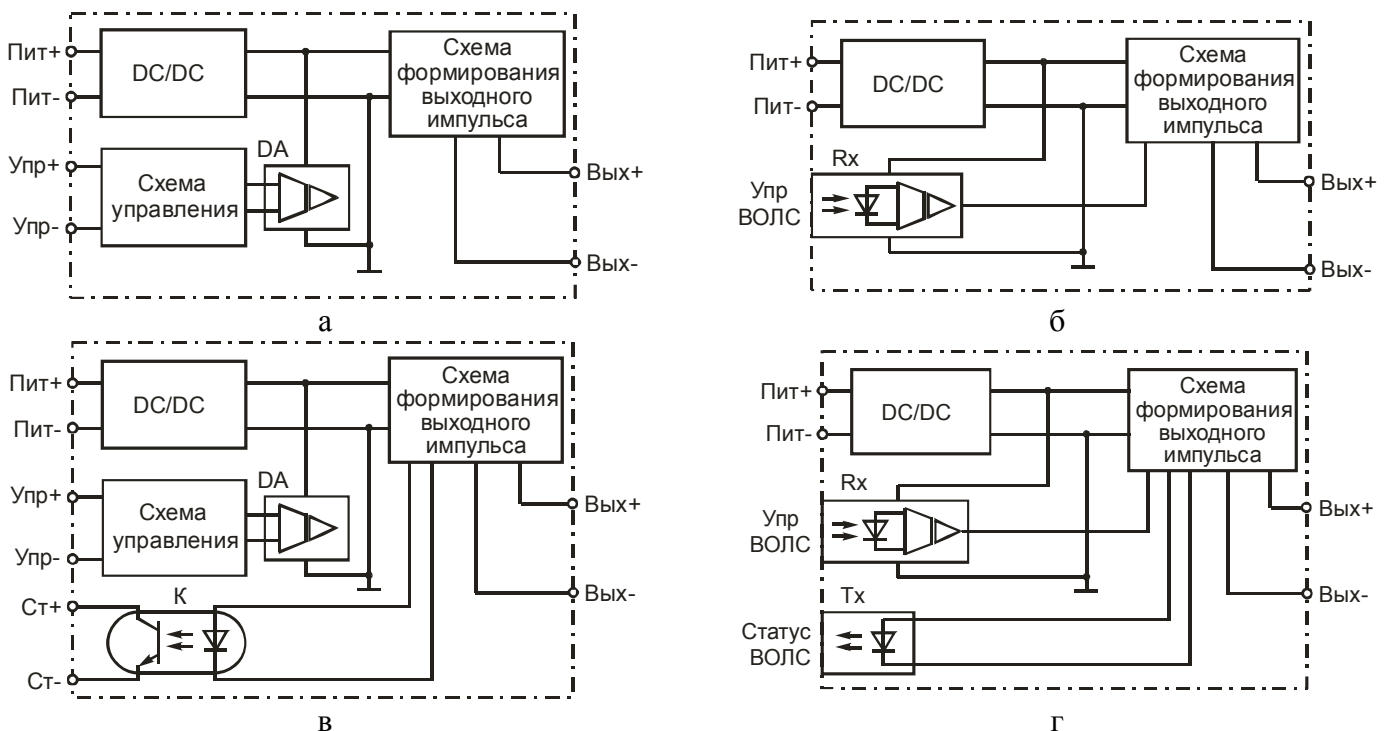


Рисунок 3.1 – Структурные схемы ДТ

На рисунке 3.1 приведены структурные схемы ДТ:

а – ДТ с потенциальным или токовым управлением;

б – ДТ с управлением через оптоволоконный приемник;

в – ДТ с потенциальным или токовым управлением с контролем тока в цепи управления тиристором с выдачей сигнала статуса на открытый коллектор оптопары;

г – ДТ с управлением через оптоволоконный приемник, с контролем тока в цепи управления тиристором с выдачей сигнала статуса через оптоволоконный передатчик;

В состав ДТ всех модификаций входит: DC/DC преобразователь; схема опторазвязки DA на основе ВОЛС для передачи управляющего сигнала формирующего выходной импульс; схема формирования выходного импульса, создающая с помощью источника тока импульс необходимой формы на управляющем электроде тиристора. В модификациях ДТ с потенциальным или токовым управлением имеется схема управления, преобразующая входной потенциальный или токовый сигнал управления в сигнал, для подачи на схему опторазвязки DA. В модификациях ДТ с ВОЛС управлением, управляющий сигнал для исполнения драйвера в корпусе ME подается на ВОЛС приемник HFBR2522, для исполнения драйвера в корпусе G сигнал управления подается на ВОЛС приемник SFH551/1-1V. В модификациях с наличием контроля тока в управляющем электроде тиристора схема формирования выходного импульса выдает статусный сигнал о наличии тока в цепи управления тиристором с помощью передатчика К, оптически развязанного от цепей управления и питания. Для напряжения изоляции цепей питания и цепей управления равной 5 кВ в качестве такого передатчика выступает оптопара с выходом статусного сигнала на открытый коллектор оптопары. В модификациях ДТ всех напряжений изоляции в качестве передатчика для исполнения драйвера в корпусе ME используется ВОЛС-передатчик HFBR1522, для исполнения драйвера в корпусе G ВОЛС передатчик SFH756V.

Подключение к ДТ в корпусе типа ME осуществляется с помощью винтовых клеммников, к ДТ в корпусе G – с помощью нажимных клеммников типа DG142V. Назначение выводов представлено в таблице 3.1.

Таблица 3.1 - Назначение выводов

Обозначение	Назначение выводов
Пит +	Плюс питания
Пит -	Минус питания
Упр +	Плюс управления
Упр -	Минус управления
Упр ВОЛС	ВОЛС приемник HFBR2522 для драйвера ДТ1Х-XX-XX-XXX
	ВОЛС приемник SFH551/1-1V для драйвера ДТ2Х-XX-XX-XXX
Вых +	Плюс выходного сигнала
Вых -	Минус выходного сигнала
Статус ВОЛС	Сигнал контроля наличия тока в цепи управления тиристором (ВОЛС передатчик HFBR1522 для драйвера ДТ1Х-XX-XX-XXX)
	Сигнал контроля наличия тока в цепи управления тиристором (ВОЛС передатчик SFH756V для драйвера ДТ2Х-XX-XX-XXX)
Ст+	Плюс сигнала контроля наличия тока в цепи управления тиристором (коллектор транзистора оптопары)
Ст-	Минус сигнала контроля наличия тока в цепи управления тиристором (эмиттер транзистора оптопары)

4 ОСНОВНЫЕ ПАРАМЕТРЫ

Основные электрические параметры и предельно-допустимые электрические параметры ДТ при температуре 25 °С представлены в таблице 4.1.

Таблица 4.1 - Основные и предельно допустимые электрические параметры.

Наименование	Ед. изм.	Норма			Примечание
		не менее	тип.	не более	
Параметры питания					
Напряжение питания	В	15		30	
Ток потребления (при $U_{упр}=0$)	мА	40		60	ДТ1-XX-XX-XXX
		50		85	ДТ1А-XX-XX-XXX

Продолжение таблицы 4.1

Наименование	Ед. изм.	Норма			Примечание
		не менее	тип.	не более	
Параметры цепи управления					
Потенциальное управление:					
Напряжение сигнала управления	В		5		ДТХХ-А1-ХХ-ХХХ
Входной ток	мА			10	
Токовое управление:					
Ток сигнала управления	мА	8	10	12	ДТХХ-Б1-ХХ-ХХХ
Напряжение	В	5		36	
ВОЛС:		ВОЛС-приемник HFBR2522			ДТ1Х-В1-ХХ-ХХХ
Длина волны	нм		660		
Эффективный диаметр	мм		1		
		ВОЛС-приемник SFH551/1-1V			ДТ2Х-В2-ХХ-ХХХ
Длина волны	нм		660		
Диаметр оптического волокна	мм		2,2		
Частота управляющего сигнала	кГц			0,25	ДТХХ-ХХ-С-ХХХ
				5	ДТХХ-ХХ-Б5-ХХХ
				20	ДТХХ-ХХ-Б20-ХХХ
Скважность		2			
Параметры статусного сигнала					
ВОЛС:		ВОЛС-передатчик HFBR1522			
Длина волны	нм		660		
Эффективный диаметр	мм		1		
		ВОЛС-передатчик SFH756V			
Длина волны			660		
Диаметр оптического волокна			2,2		
Оптрон:					Uиз равно 5 кВ fком ≤ 5 кГц
Напряжение коллектор-эмиттер	В			55	
Ток коллектора	мА			50	
Выходные параметры					
Амплитуда форсажного импульса Igm	А	4		5,5	Rн = 1 Ом
Амплитуда длительного положительного поддерживающего тока Igon	А	0,8	1		Rн = 1 Ом
Амплитуда длительного отрицательного тока Iloff	А	0,15	0,25		Rн = 1 Ом
Временные характеристики					
Задержка включения td(on)	мкс			1	
Задержка выключения td(off)	мкс			5	
Длительность фронта нарастания форсажного импульса tr	мкс		0,4	1	Rн = 1 Ом
Длительность спада форсажного импульса tf	мкс			4	
Длительность форсажного импульса по уровню 50% tp(Igm)	мкс	20		25	ДТХХ-ХХ-С-ХХХ
		15		18	ДТХХ-ХХ-Б5-ХХХ
		8		10	ДТХХ-ХХ-Б20-ХХХ
Длительность спада импульса toff	мкс			1	

Продолжение таблицы 4.1

Наименование	Ед. изм.	Норма			Примечание
		не менее	тип.	не более	
Параметры изоляции					
Напряжение изоляции источника питания и цепи управления $U_{из}$	В	5000			В течение 1 мин по постоянному току
		10000			
		15000			

Полный перечень выпускаемых драйверов серии ДТ представлен в таблицах 4.2-4.6.

Таблица 4.2 — Номенклатура драйверов серии ДТ1Х-ХХ-ХХХ на изоляцию 5 кВ.

Изоляция	Тип корпуса	Управление	Статус	Быстродействие	Драйвер
5 кВ	ДТ1 (корпус МЕ)	5 В, 10 мА	-	250 Гц	ДТ1Х-А1-С-5
		5-36 В, 10 мА			ДТ1Х-Б1-С-5
		HFBR2522			ДТ1Х-В1-С-5
		5 В, 10 мА	-	5 кГц	ДТ1Х-А1-Б5-5
		5-36 В, 10 мА			ДТ1Х-Б1-Б5-5
		HFBR2522			ДТ1Х-В1-Б5-5
		5 В, 10 мА	-	20 кГц	ДТ1Х-А1-Б20-5
		5-36 В, 10 мА			ДТ1Х-Б1-Б20-5
		HFBR2522			ДТ1Х-В1-Б20-5
		5 В, 10 мА	открытый коллектор оптопары	250 Гц	ДТ1Х-А1-С-5К
		5-36 В, 10 мА			ДТ1Х-Б1-С-5К
		HFBR2522			ДТ1Х-В1-С-5К
		5 В, 10 мА	открытый коллектор оптопары	5 кГц	ДТ1Х-А1-Б5-5К
		5-36 В, 10 мА			ДТ1Х-Б1-Б5-5К
		HFBR2522			ДТ1Х-В1-Б5-5К
		HFBR2522	HFBR1522	20 кГц	ДТ1Х-В1-Б20-5К

Таблица 4.3 — Номенклатура драйверов серии ДТ2Х-ХХ-ХХХ на изоляцию 5 кВ.

Изоляция	Тип корпуса	Управление	Статус	Быстродействие	Драйвер
5 кВ	ДТ2 (корпус G)	5 В, 10 мА	-	250 Гц	ДТ2Х-А1-С-5
		5-36 В, 10 мА			ДТ2Х-Б1-С-5
		SFH551/1-1V			ДТ2Х-В2-С-5
		5 В, 10 мА	-	5 кГц	ДТ2Х-А1-Б5-5
		5-36 В, 10 мА			ДТ2Х-Б1-Б5-5
		SFH551/1-1V			ДТ2Х-В2-Б5-5
		5 В, 10 мА	-	20 кГц	ДТ2Х-А1-Б20-5
		5-36 В, 10 мА			ДТ2Х-Б1-Б20-5
		SFH551/1-1V			ДТ2Х-В2-Б20-5
		5 В, 10 мА	открытый коллектор оптопары	250 Гц	ДТ2Х-А1-С-5К
		5-36 В, 10 мА			ДТ2Х-Б1-С-5К
		SFH551/1-1V			ДТ2Х-В2-С-5К
		5 В, 10 мА	открытый коллектор оптопары	5 кГц	ДТ2Х-А1-Б5-5К
		5-36 В, 10 мА			ДТ2Х-Б1-Б5-5К
		SFH551/1-1V			ДТ2Х-В2-Б5-5К
		SFH551/1-1V	SFH756V	20 кГц	ДТ2Х-В2-Б20-5К

Таблица 4.4-Номенклатура драйверов серии ДТ1Х-ХХ-ХХХ на изоляцию 10 кВ.

Изоляция	Тип корпуса	Управление	Статус	Быстродействие	Драйвер
10 кВ	ДТ1 (корпус МЕ)	5 В, 10 мА	-	250 Гц	ДТ1Х-А1-С-10
		5-36 В, 10 мА			ДТ1Х-Б1-С-10
		HFBR2522			ДТ1Х-В1-С-10
		5 В, 10 мА	-	5 кГц	ДТ1Х-А1-Б5-10
		5-36 В, 10 мА			ДТ1Х-Б1-Б5-10
		HFBR2522			ДТ1Х-В1-Б5-10
		5 В, 10 мА	-	20 кГц	ДТ1Х-А1-Б20-10
		5-36 В, 10 мА			ДТ1Х-Б1-Б20-10
		HFBR2522			ДТ1Х-В1-Б20-10
		HFBR2522	HFBR1522	250 Гц	ДТ1Х-В1-С-10К
		HFBR2522	HFBR1522	5 кГц	ДТ1Х-В1-Б5-10К
		HFBR2522	HFBR1522	20 кГц	ДТ1Х-В1-Б20-10К

Таблица 4.5 — Номенклатура драйверов серии ДТ2Х-ХХ-ХХХ на изоляцию 10 кВ.

Изоляция	Тип корпуса	Управление	Статус	Быстродействие	Драйвер
10 кВ	ДТ2 (корпус G)	5 В, 10 мА	-	250 Гц	ДТ2Х-А1-С-10
		5-36 В, 10 мА			ДТ2Х-Б1-С-10
		SFH551/1-1V			ДТ2Х-В2-С-10
		5 В, 10 мА	-	5 кГц	ДТ2Х-А1-Б5-10
		5-36 В, 10 мА			ДТ2Х-Б1-Б5-10
		SFH551/1-1V			ДТ2Х-В2-Б5-10
		5 В, 10 мА	-	20 кГц	ДТ2Х-А1-Б20-10
		5-36 В, 10 мА			ДТ2Х-Б1-Б20-10
		SFH551/1-1V			ДТ2Х-В2-Б20-10
		SFH551/1-1V	SFH756V	250 Гц	ДТ2Х-В2-С-10К
		SFH551/1-1V	SFH756V	5 кГц	ДТ2Х-В2-Б5-10К
		SFH551/1-1V	SFH756V	20 кГц	ДТ2Х-В2-Б20-10К

Таблица 4.6 — Номенклатура драйверов серии ДТ1Х-ХХ-ХХХ и ДТ2Х-ХХ-ХХХ на изоляцию 15 кВ.

Изоляция	Тип корпуса	Управление	Статус	Быстродействие	Драйвер
15 кВ	ДТ1 (корпус МЕ)	HFBR2522	-	250 Гц	ДТ1Х-В1-С-15
		HFBR2522	-	5 кГц	ДТ1Х-В1-Б5-15
		HFBR2522	-	20 кГц	ДТ1Х-В1-Б20-15
		HFBR2522	HFBR2522	250 Гц	ДТ1Х-В1-С-15К
		HFBR2522	HFBR2522	5 кГц	ДТ1Х-В1-Б5-15К
		HFBR2522	HFBR2522	20 кГц	ДТ1Х-В1-Б20-15К
	ДТ2 (корпус G)	SFH551/1-1V	-	250 Гц	ДТ2Х-В2-С-15
		SFH551/1-1V	-	5 кГц	ДТ2Х-В2-Б5-15
		SFH551/1-1V	-	20 кГц	ДТ2Х-В2-Б20-15
		SFH551/1-1V	SFH756V	250 Гц	ДТ2Х-В2-С-15К
		SFH551/1-1V	SFH756V	5 кГц	ДТ2Х-В2-Б5-15К
		SFH551/1-1V	SFH756V	20 кГц	ДТ2Х-В2-Б20-15К

5 УПРАВЛЕНИЕ ДРАЙВЕРОМ

Основной задачей ДТ (формирователя импульсов управления тиристора), является формирование в цепи управления тиристора в заданный момент времени импульса тока, с требуемыми значениями амплитуды и длительности.

Тиристор является биполярным полупроводниковым элементом, который управляется током, поэтому блок драйвера должен быть источником тока требуемой формы, поступающего в цепь: управляющий электрод - катод тиристора. В этом случае напряжение между управляющим электродом и катодом является функцией входного полного сопротивления тиристора по цепи управления.

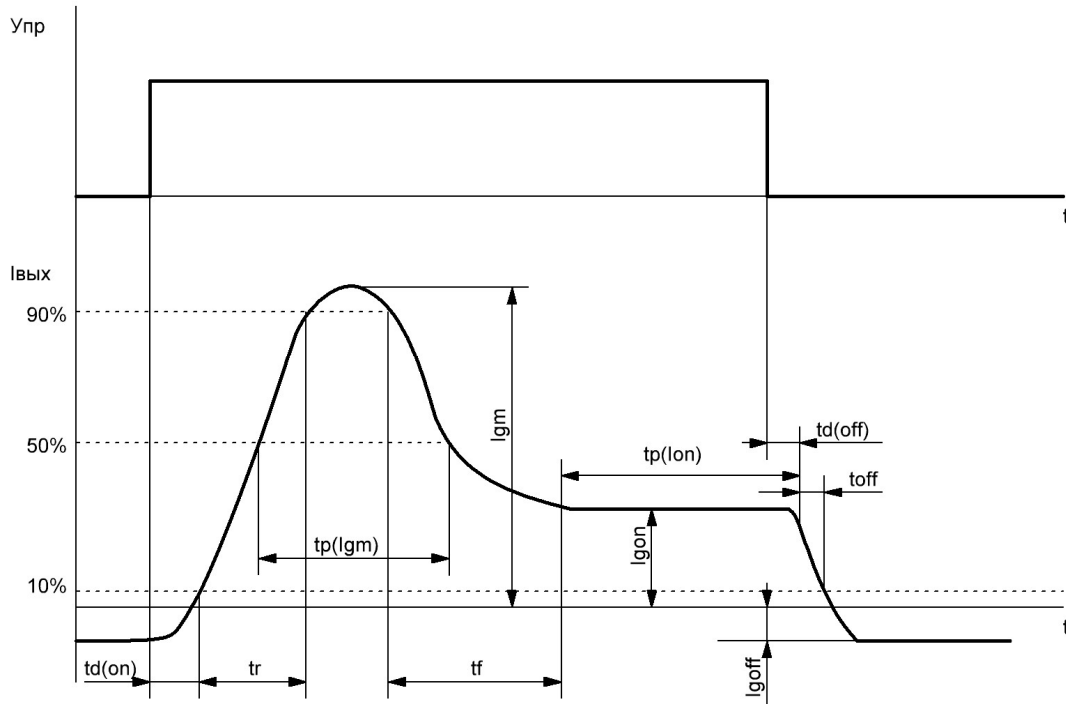


Рисунок 5.1 – Диаграмма функционирования

На рисунке 5.1 приведена типовая форма тока, рекомендованная для управления мощными тиристорами. Основные требования, которые предъявляются к драйверу, управляющему тиристором, обусловлены характеристиками переключения тиристора, параметрами цепи управления и нагрузкой преобразователя.

Основные параметры, характеризующие фронт импульса управления (I_{gm} , di/dt , t_r и $t_p(I_{gm})$), определяют следующие характеристики тиристора:

- время задержки при включении;
- время спада прямого напряжения при включении;
- энергию, выделяемую при включении;
- допустимое значение нарастания анодного тока при включении (di/dt).

1 di/dt

Мощный импульс с крутым передним фронтом гарантирует одновременность включения как основного тиристора, так и интегрированного с ним усилителя. Слабый импульс создает опасность возникновения локальных участков протекания анодного тока. Это может приводить к разрушению структуры прибора из-за локальных перегревов.

- При последовательном включении тиристора. При включении важно обеспечить одновременное включение всех последовательно соединенных тиристорov для того, чтобы избежать возникновения перенапряжений на более медленно включающемся приборе.

В целях компенсации разброса времени задержки включения тиристорov одной группы следует подавать достаточно мощный импульс управления с крутым передним фронтом. Последствия незначительного разбаланса во временах включения, обусловленных технологическим разбросом или различием в температуре кристаллов, могут быть устранены использованием демпфирующих RC-цепей («снабберов»), подключаемых параллельно к каждому из тиристорov. Такой снаббер обычно используется для исключения перенапряжений, возникающих при выключении тиристора.

- При параллельном включении тиристорov. Различие в характеристиках проводящих ток параллельно соединенных тиристорov может быть уменьшено за счет увеличения тока импульсов управления. Это также является важным фактором равномерного распределения токов между параллельно соединенными тиристорами на начальном интервале процесса включения, т.е. в динамическом режиме.

- При работе тиристорov в условиях повышенного уровня электромагнитных помех. В этом случае следует включать фильтр между катодом и управляющим электродом тиристора, который в то же время будет ослаблять импульс управления.

Для всех тиристорov величина тока I_{gm} должна иметь величину около 10 А. Для значения di/dt рекомендуемых ограничений сверху не существует. Практическими же ограничениями для этого параметра являются собственная индуктивность цепи управления тиристора и величина напряжения цепи управления UGM. Длительность всплеска тока на переднем фронте импульса $t_p(I_{gm})$ должна находиться в следующем диапазоне: 10 мкс при $di/dt \geq 20$ А/мкс и 30 мкс при $di/dt \leq 5$ А/мкс.

2 I_{gon}

Во многих тиристорных устройствах момент, когда напряжение на тиристоре становится положительным, и он должен взять на себя ток нагрузки, не может быть синхронизирован с импульсом драйвера. В этом случае включение может осуществляться током управления, сформированным в начале появления положительного напряжения. Так как возникающий затем ток имеет низкое значение di/dt , достаточно, чтобы величина тока I_{gon} незначительно превышала минимальный уровень тока управления с учетом минимального значения температуры перехода, оговоренного для конкретных условий эксплуатации.

Ток I_{gon} следует подавать в цепь управления также в тех случаях, когда анодный ток может непредвиденно изменяться и уменьшаться до значения тока удержания или даже становиться отрицательным. В этом случае наличие тока I_{gon} гарантирует сохранение включенного состояния тиристора на всех интервалах, где требуется иметь проводящее состояние тиристора.

Влияние тока I_{gon} на напряжение включенного тиристора незначительно до тех пор, пока анодный ток очень мал, т.е. близок к току удержания. Рекомендуется поддерживать ток $I_{gon} \geq I_{GT}$, где I_{GT} - наименьший постоянный ток управления, необходимый для включения тиристора с учетом возможной минимальной температуры кристалла.

3 $t_p(I_{gon})$

Длительность t_p тока I_{gon} должна быть достаточной для того, чтобы обеспечить включение тиристора в любой момент времени, когда обеспечены остальные условия для проводящего состояния тиристора. Время $t_p(I_{gon})$ определяется характером нагрузки и условиями функционирования схемы, в которой находится тиристор. Никаких рекомендуемых значений этого параметра не существует. Однако необходимо стремиться к тому, чтобы это время не было бы излишне большим.

4 I_{goff}

Как известно тиристоры обладают низкой устойчивостью к скорости изменения анодного напряжения. Производители мощных тиристоров предпринимают специальные меры при осуществлении техпроцесса для увеличения dU/dt , но увеличить этот параметр выше $400 \div 600$ В/мкс не получается. Наличие на управляющем электроде тиристора продолжительного отрицательного тока I_{goff} в моменты, когда тиристор должен быть заперт, повышает устойчивость тиристора к скорости изменения анодного напряжения.

ДТ функционирует таким образом, чтобы сформировать на управляющем электроде тиристора сигнал необходимой формы. Питание драйвера осуществляется от источника постоянного тока с напряжением питания $15 \div 30$ В. Входное напряжение преобразуется с помощью встроенного DC/DC преобразователя и поступает на схему формирования выходного сигнала. Управление ДТ осуществляется от токового или потенциального сигнала оптически изолированного от цепей питания и выходной цепи, параметры которых указаны в таблице 4.1, а также с помощью ВОЛС управления.

Управляющие сигналы поступают на схему формирования выходного импульса, представляющую собой усилитель-формирователь, который формирует выходной импульс с необходимыми временными характеристиками при помощи встроенного источника тока. Для вариантов ДТ, имеющих в своем составе контроль тока в цепи управления тиристором, схема формирования выходного импульса определяет протекание тока в цепи управления тиристором, и выдает статусный сигнал о его наличии. Для напряжения изоляции 5 кВ статусный сигнал формируется при помощи оптопары, а для напряжения изоляции 10 и 15 кВ статусный сигнал формируется при помощи ВОЛС передатчика.

6 ГРАФИКИ, ПОЯСНЯЮЩИЕ РАБОТУ СХЕМЫ

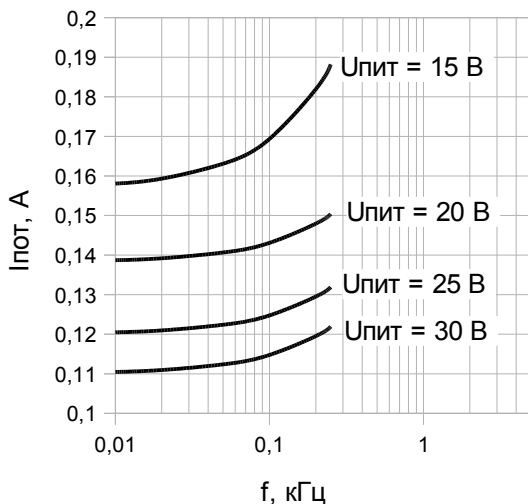


Рисунок 6.1 – Зависимость тока потребления от частоты коммутации ДТХ-ХХ-С-ХХХ

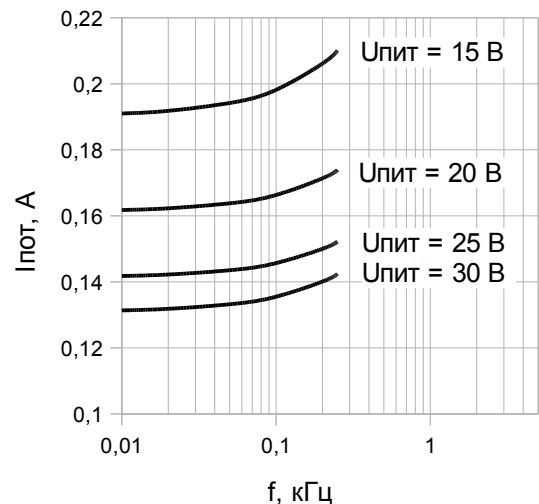


Рисунок 6.2 – Зависимость тока потребления от частоты коммутации ДТХА-ХХ-С-ХХХ

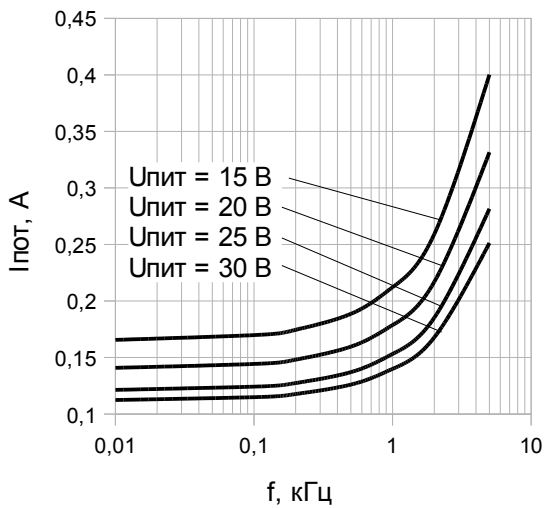


Рисунок 6.3 – Зависимость тока потребления от частоты коммутации ДТХ-XX-Б5-XXX

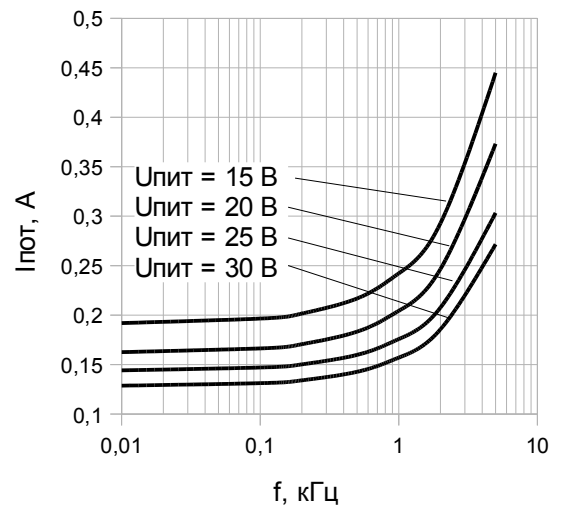


Рисунок 6.4 – Зависимость тока потребления от частоты коммутации ДТХА-XX-Б5-XXX

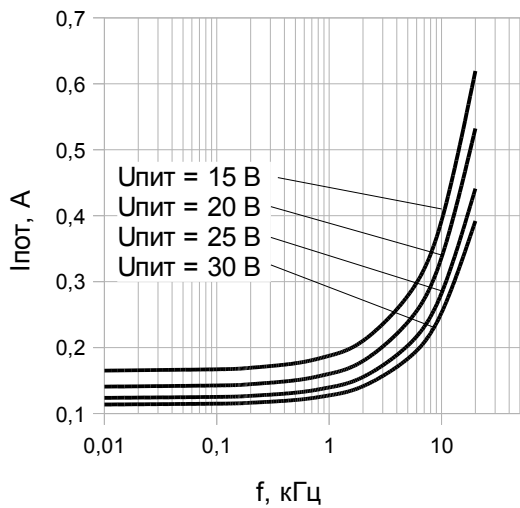


Рисунок 6.5 – Зависимость тока потребления от частоты коммутации ДТХ-XX-Б20-XXX

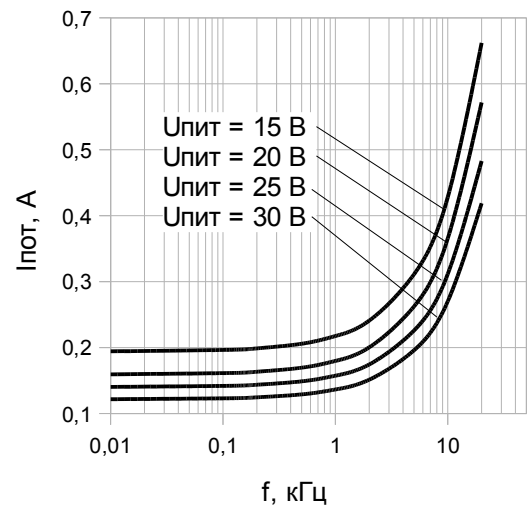


Рисунок 6.6 – Зависимость тока потребления от частоты коммутации ДТХА-XX-Б20-XXX

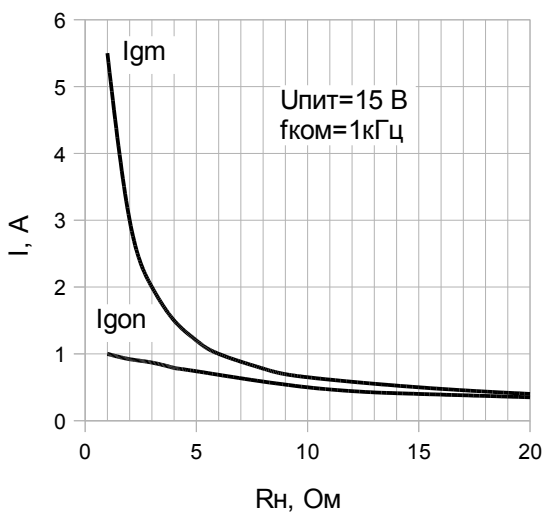


Рисунок 6.7 – График зависимости амплитуды форсажного импульса и длительного положительного тока от сопротивления нагрузки

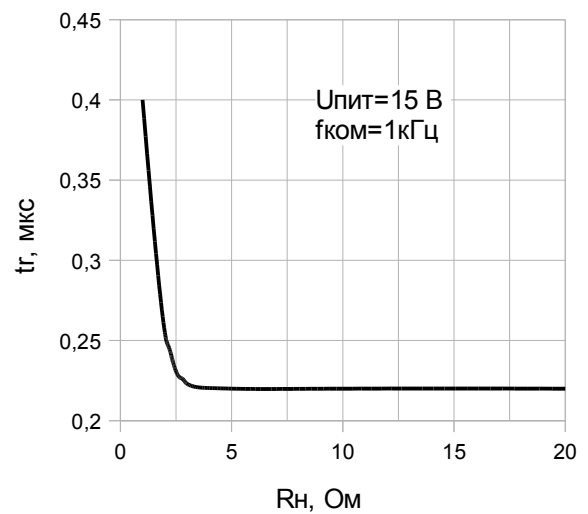


Рисунок 6.8 – График зависимости фронта форсажного импульса от сопротивления нагрузки

7 УКАЗАНИЯ ПО ЭКСПЛУАТАЦИИ

Подсоединение к драйверу

Подсоединение к драйверу в корпусе ME осуществляется с помощью винтовых клеммников, в корпусе G подсоединение осуществляется при помощи нажимных клеммников типа DG142V. Подсоединение ВОЛС управления и статусного сигнала осуществляется при помощи световодов.

Установка драйвера

Драйвер в корпусе ME устанавливается на стандартную 35 мм DIN рейку, в корпусе G устанавливается на панель при помощи винтов М4.

В установках драйвер следует располагать таким образом, чтобы предохранить его от дополнительного нагрева со стороны соседних элементов.

Требования к эксплуатации

Модуль должен эксплуатироваться в условиях воздействия на них механических нагрузок согласно таблице 7.1.

Таблица 7.1 – Воздействие механических нагрузок.

Внешний воздействующий фактор	Значение внешнего воздействующего фактора
Синусоидальная вибрация: - диапазон частот, Гц; - амплитуда ускорения, м/с ² (g)	0,5 - 100 150 (15)
Механический удар одиночного действия: - пиковое ударное ускорение, м/с ² (g); - длительность импульса ударного ускорения, мс	40 (4) 50

Модуль должен эксплуатироваться в условиях воздействия на них климатических нагрузок согласно таблице 7.2.

Таблица 7.2 – Воздействие климатических нагрузок

Климатический фактор	Значение климатического фактора
Пониженная температура среды: - рабочая, °С; - предельная, °С	- 40 - 45
Повышенная температура среды: - рабочая, °С; - предельная, °С	+ 85 + 100
Относительная влажность при температуре 35 °С без конденсации влаги, %, не более	98

Требования безопасности

1. Соблюдайте осторожность при эксплуатации прибора.
2. Все подключения должны осуществляться только при выключенном питании.
3. Подключайте измерительные приборы только при снятом напряжении.
4. Запрещается переделывать прибор. При необходимости разборки и модернизации прибора просьба обращаться к производителю.
5. Не допускайте попадания на драйвер воды и других жидкостей.

8 ТРЕБОВАНИЯ К НАДЕЖНОСТИ

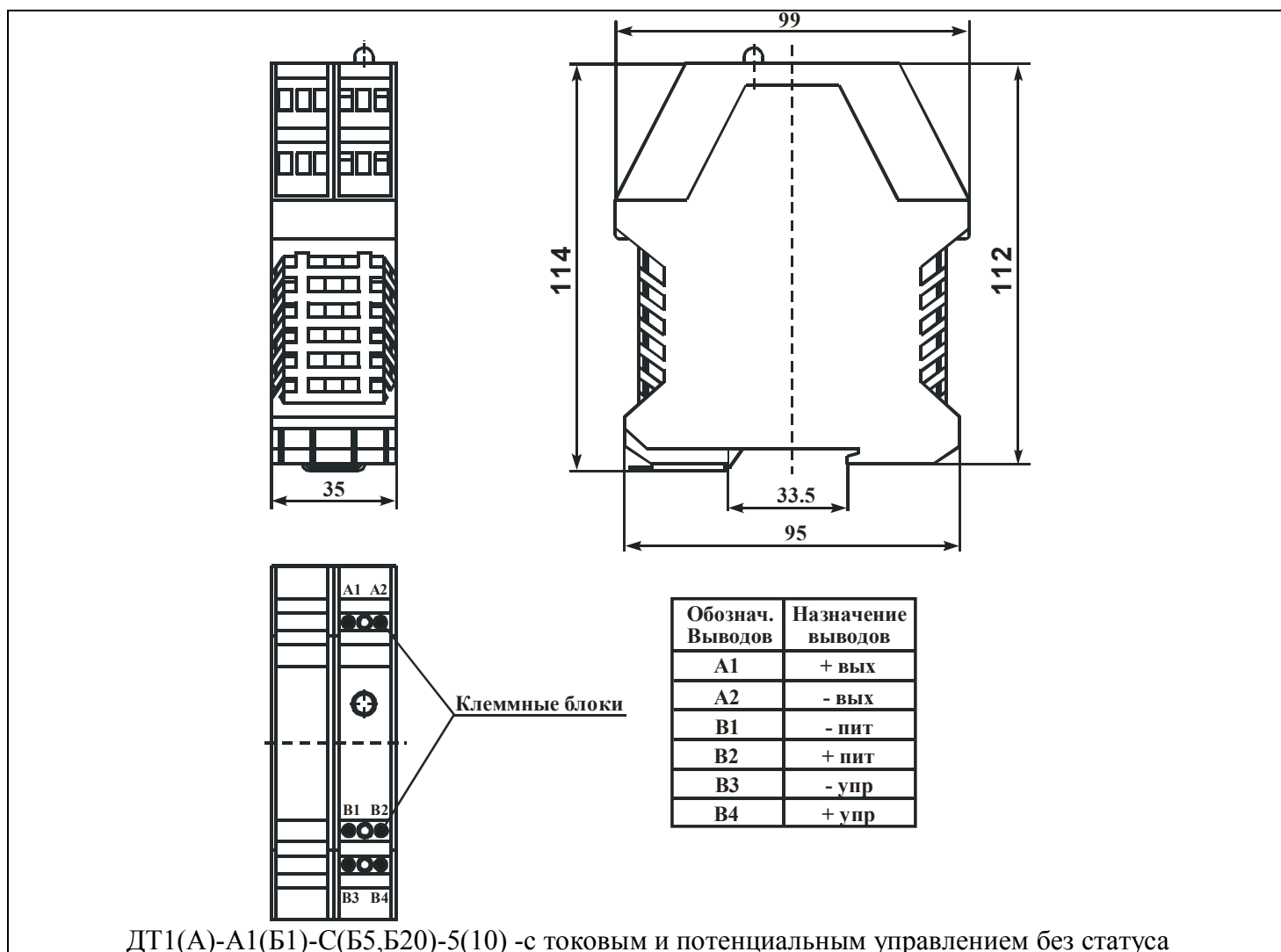
Вероятность безотказной работы модуля за 25000 часов должна быть не менее 0,95.

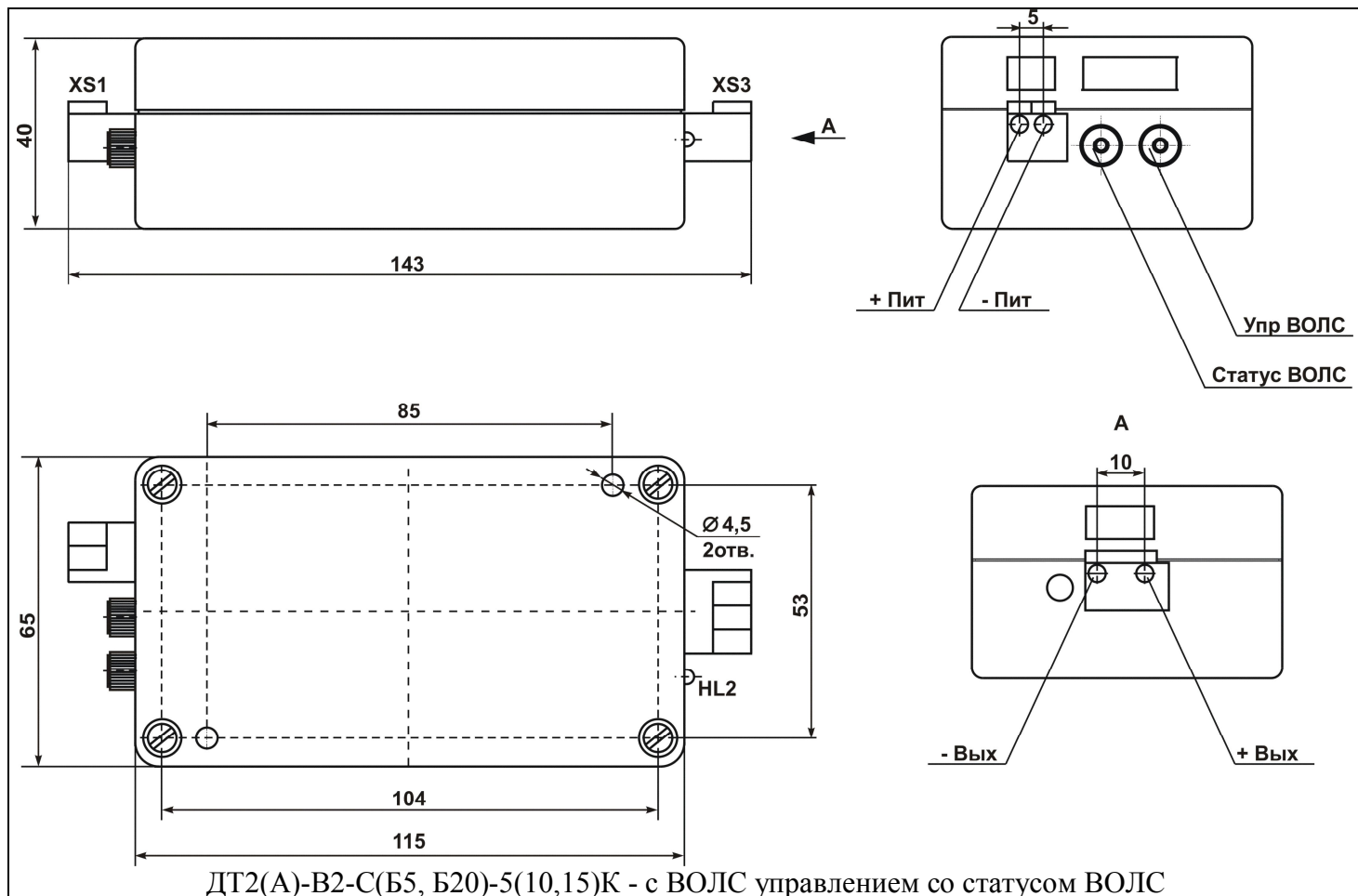
Гамма-процентный ресурс в условиях и режимах, установленных ТУ должен быть не менее 50000 часов при $\gamma = 90 \%$.

Гамма-процентный срок службы модулей, при условии суммарной наработки не более гамма процентного ресурса, не менее 10 лет, при $\gamma = 90 \%$.

Гамма-процентный срок сохраняемости модулей, при $\gamma = 90 \%$ и хранении в условиях, допускаемых ТУ – 10 лет.

9 ГАБАРИТНЫЕ И ПРИСОЕДИНИТЕЛЬНЫЕ РАЗМЕРЫ





Драгоценных металлов не содержится.

КОМПЛЕКТ ПОСТАВКИ

Драйвер тиристорный _____ шт.

Паспорт _____ шт.

10 СВЕДЕНИЯ О ПРИЕМКЕ

ДТ _____ соответствует комплекту КД

Штамп ОТК

11 РЕКОМЕНДАЦИИ ПО УТИЛИЗАЦИИ

Утилизация изделия (переплавка, захоронение, перепродажа) производится в порядке, установленном Законами РФ: от 04 мая 1999г. № 96-ФЗ «Об охране атмосферного воздуха», от 24 июня 1998 г. № 89-ФЗ «Об отходах производства и потребления», а также другими общероссийскими и региональными нормами, правилами, распоряжениями и пр., принятыми во исполнение указанных законов.



АО "ЭЛЕКТРУМ АВ"

**ПРЕОБРАЗОВАТЕЛЬ ОПТИЧЕСКИЙ
для ДРАЙВЕРА ТИРИСТОРНОГО ПОДТ**

СОДЕРЖАНИЕ

1 НАЗНАЧЕНИЕ И ФУНКЦИИ.....	3
2 ОБЩЕЕ ОПИСАНИЕ.....	4
3 ОСНОВНЫЕ ПАРАМЕТРЫ.....	4
4 УКАЗАНИЯ ЭКСПЛУАТАЦИИ.....	5
5 ТРЕБОВАНИЯ НАДЕЖНОСТИ.....	6
6 ГАБАРИТНЫЕ И ПРИСОЕДИНИТЕЛЬНЫЕ РАЗМЕРЫ.....	6
7 СВЕДЕНИЯ О ПРИЕМКЕ И КОМПЛЕКТ ПОСТАВКИ.....	7

Данный документ является паспортом с описанием характеристик данного изделия, для которых предоставляется гарантия. Все изделия в процессе производства проходят полный набор электрических испытаний, которые выполняются дважды, один раз до герметизации, а затем еще раз после. Испытания, проводимые «Электрум АВ» являются исчерпывающими, и включают в том числе 100% проверки на окончательных испытаниях.

Любая такая гарантия предоставляется исключительно в соответствии с условиями соглашения о поставке (договор на поставку или другие документы в соответствии с действующим законодательством). Информация представленная в этом документе не предполагает гарантии и ответственности «Электрум АВ» в отношении использования такой информации и пригодности изделий для Вашей аппаратуры. Данные, содержащиеся в этом документе, предназначены исключительно для технически подготовленных сотрудников. Вам и Вашим техническим специалистам придется оценить пригодность этого продукта, предназначенного для применения и полноту данных продукта, в связи с таким применением.

Любые изделия «Электрум АВ» не разрешены для применения в приборах и системах жизнеобеспечения и специальной техники, без письменного согласования с «Электрум АВ».

Если вам необходима информация о продукте, превышающая данные, приведенные в этом техническом паспорте, или которая относится к конкретному применению нашей продукции, пожалуйста, обращайтесь в офис продаж к менеджеру, который является ответственным за Ваше предприятие.

Инженеры «Электрум АВ» имеют большой опыт в разработке, производстве и применении мощных силовых приборов и интеллектуальных драйверов для силовых приборов и уже реализовали большое количество индивидуальных решений. Если вам нужны силовые модули или драйверы, которые не входят в комплект поставки, а также изделия с отличиями от стандартных приборов в характеристиках или конструкции обращайтесь к нашим менеджерам и специалистам, которые предложат Вам лучшее решение Вашей задачи.

«Электрум АВ» оставляет за собой право вносить изменения без дополнительного уведомления в настоящем документе для повышения надежности, функциональности и улучшения дизайна.

ПРЕОБРАЗОВАТЕЛЬ ОПТИЧЕСКИЙ ДЛЯ ДРАЙВЕРА ТИРИСТОРНОГО ПОДТ

1 НАЗНАЧЕНИЕ И ФУНКЦИИ

Преобразователь оптический для драйвера тиристорного (далее ПОДТ) предназначен для преобразования электрического сигнала управления в оптический сигнал управления для подачи управляющего сигнала на вход драйверов тиристоров типа ДТ с ВОЛС управлением.

ПОДТ выполняет следующие функции:

- преобразование электрического (потенциального или токового) сигнала управления в оптический сигнал для подачи управляющего сигнала на вход драйвера тиристорного типа ДТ с ВОЛС управлением;
- три независимых канала преобразователя.

ПОДТ выпускается на печатной плате установленной в корпус для монтажа на DIN-рейку, с различными вариантами управления и разной длиной оптического кабеля.

Возможные варианты управления ПОДТ включают в себя потенциальное и токовое управление. Потенциальное управление возможно от источников напряжения 5, 15, 24, 27 В, токовое управление от источников тока 10 или 50 мА.



Рисунок 1.1 – Расшифровка названия модуля

Например, ПОДТ-Б1-5: преобразователь оптический для драйвера тиристорного с токовым управлением по входу 10 мА, с длиной ВОЛС кабеля - 5 метров.

2 ОБЩЕЕ ОПИСАНИЕ

ПОДТ представляет собой печатную плату с установленными на нее элементами устройства и помещенную в корпус для монтажа на DIN-рейку. Структурная схема ПОДТ приведена на рисунке 2.1.

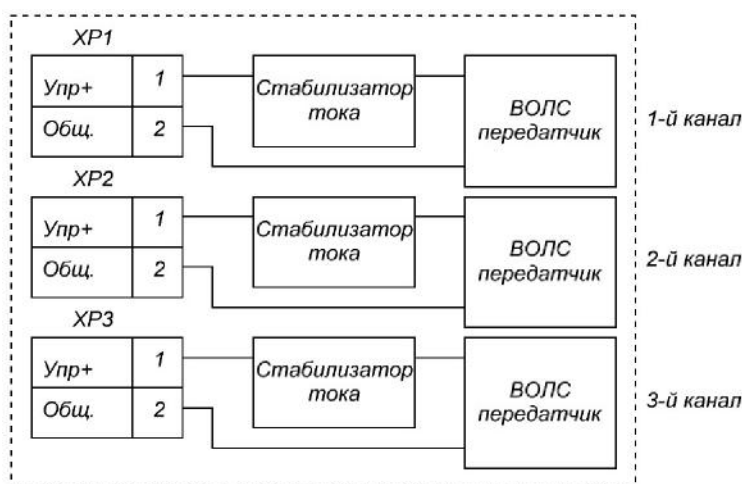


Рисунок 2.1 – Структурная схема ПОДТ

В состав ПОДТ входит: ВОЛС передатчик HFBR1522, стабилизатор тока, предназначенный для формирования сигнала подаваемого на ВОЛС передатчик.

Подключение управляющего сигнала происходит при помощи винтовых клеммников, подключение оптического сигнала производится при помощи ВОЛС световодов различной длины поставляемых в комплекте с ПОДТ. Назначение выводов представлено в таблице 2.1.

Таблица 2.1 - Назначение выводов.

Обозначение	Назначение выводов
Упр +	Плюс управления
Общ	Минус управления

3 ОСНОВНЫЕ ПАРАМЕТРЫ

Основные электрические параметры и предельно-допустимые электрические параметры ДТ при температуре 25 °С представлены в таблице 4.1.

Таблица 3.1 - Основные и предельно допустимые электрические параметры.

Наименование	Ед.изм.	Норма			Примечание
		Не менее	Тип.	Не более	
Параметры цепи управления					
Потенциальное управление					
Напряжение сигнала управления Uупр	В	3	5		ПОДТ-А1-Х
		10	15		ПОДТ-А2-Х
		15	24		ПОДТ-А3-Х
		15	27		ПОДТ-А4-Х
Входной ток Iупр	мА			10	
Токовое управление					
Ток сигнала управления Iупр	мА	8	10	12	ПОДТ-Б1-Х
		45	50	55	ПОДТ-Б2-Х
Напряжение управления Uупр	В	5		36	
Параметры ВОЛС передатчика					
Длина волны λ	нм		660		
Эффективный диаметр Dэф	мм		1		
Диаметр оптического волокна D	мм		2,2		
Время задержки передачи сигнала вход-выход tз(вх-вых)	нс			500	

4 УКАЗАНИЯ ПО ЭКСПЛУАТАЦИИ

Подсоединение к преобразователю.

Подсоединение к преобразователю управляющего сигнала осуществляется с помощью винтовых клеммников. Подсоединение ВОЛС сигнала осуществляется при помощи ВОЛС световодов с коннекторами на концах.

Установка преобразователя.

Преобразователь ПОДТ устанавливается на стандартную 35 мм DIN рейку. В установках преобразователь следует располагать таким образом, чтобы предохранить его от дополнительного нагрева со стороны соседних элементов.

Требования к эксплуатации

Преобразователь должен эксплуатироваться в условиях воздействия на них механических нагрузок согласно таблице 4.1.

Таблица 4.1 – Воздействие механических нагрузок.

Внешний воздействующий фактор	Значение внешнего воздействующего фактора
Синусоидальная вибрация: - диапазон частот, Гц; - амплитуда ускорения, m/c^2 (g)	0,5 - 100 150 (15)
Механический удар одиночного действия: - пиковое ударное ускорение, m/c^2 (g); - длительность импульса ударного ускорения, мс	40 (4) 50

Преобразователь должен эксплуатироваться в условиях воздействия на них климатических нагрузок согласно таблице 4.2.

Таблица 4.2 – Воздействие климатических нагрузок

Климатический фактор	Значение климатического фактора
Пониженная температура среды: - рабочая, °С; - предельная, °С	- 40 - 45
Повышенная температура среды: - рабочая, °С; - предельная, °С	+ 85 + 100
Относительная влажность при температуре 35 °С без конденсации влаги, %, не более	98

Требования безопасности

1. Соблюдайте осторожность при эксплуатации прибора.
2. Все подключения должны осуществляться только при выключенном питании.
3. Подключайте измерительные приборы только при снятом напряжении.
4. Запрещается переделывать прибор. При необходимости разборки и модернизации прибора просьба обращаться к производителю.
5. Не допускайте попадания на преобразователь воды и других жидкостей.

5 ТРЕБОВАНИЯ К НАДЕЖНОСТИ

Предприятие-изготовитель гарантирует соответствие качества драйвера всем требованиям настоящего паспорта при соблюдении потребителем условий и правил хранения, монтажа и эксплуатации, а также указаний по применению, указанных в паспорте.

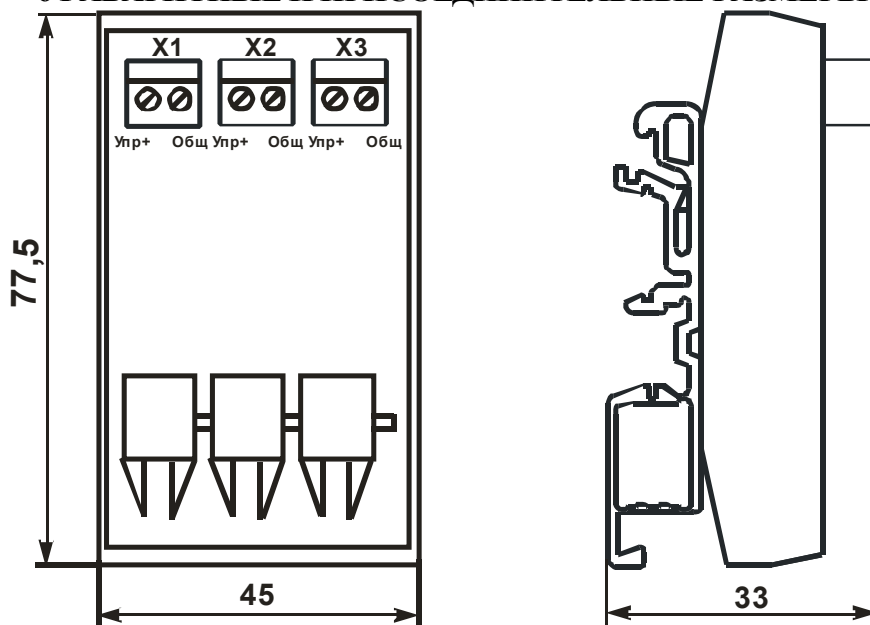
Гарантийный срок эксплуатации 2 года с даты приемки, а в случае перепроверки – с даты перепроверки. Вероятность безотказной работы драйвера за 25000 часов должна быть не менее 0,95.

Гамма-процентный ресурс в условиях и режимах, установленных ТУ должен быть не менее 50000 часов при $y = 90\%$.

Гамма-процентный срок службы драйверов, при условии суммарной наработки не более гамма-процентного ресурса, не менее 10 лет, при $y = 90\%$.

Гамма-процентный срок сохраняемости драйверов, при $y = 90\%$ и хранении в условиях, допускаемых ТУ – 10 лет.

6 ГАБАРИТНЫЕ И ПРИСОЕДИНИТЕЛЬНЫЕ РАЗМЕРЫ



Драгоценных металлов не содержится.

КОМПЛЕКТ ПОСТАВКИ

Преобразователь оптический _____ шт.

Кабель ВОЛС _____ шт.

Паспорт _____ шт.

СВЕДЕНИЯ О ПРИЕМКЕ

ПОДТ _____ соответствует комплекту КД

Место для штампа ОТК

РЕКОМЕНДАЦИИ ПО УТИЛИЗАЦИИ

Утилизация изделия (переплавка, захоронение, перепродажа) производится в порядке, установленном Законами РФ: от 04 мая 1999г. № 96-ФЗ «Об охране атмосферного воздуха», от 24 июня 1998 г. № 89-ФЗ «Об отходах производства и потребления», а также другими общероссийскими и региональными нормами, правилами, распоряжениями и пр., принятыми во исполнение указанных законов.

ДРАЙВЕР ТИРИСТОРОВ ДТТМ-ТЗ

Драйвер тиристоров ДТТМ-ТЗ – драйвер с независимым управлением тремя тиристорами с максимальным током управления 200 мА, обеспечивает гальваническую трансформаторную развязку по цепи управления каждого канала и между каналами. Может быть использован для управления тремя разными тиристорами в составе полумостов, трехфазных мостов (в том числе модулей М1, М2, М3, М20 – М24), работающих на частоте 50 или 400 Гц.

ГАБАРИТНЫЙ ЧЕРТЕЖ И СХЕМА ПОДКЛЮЧЕНИЯ

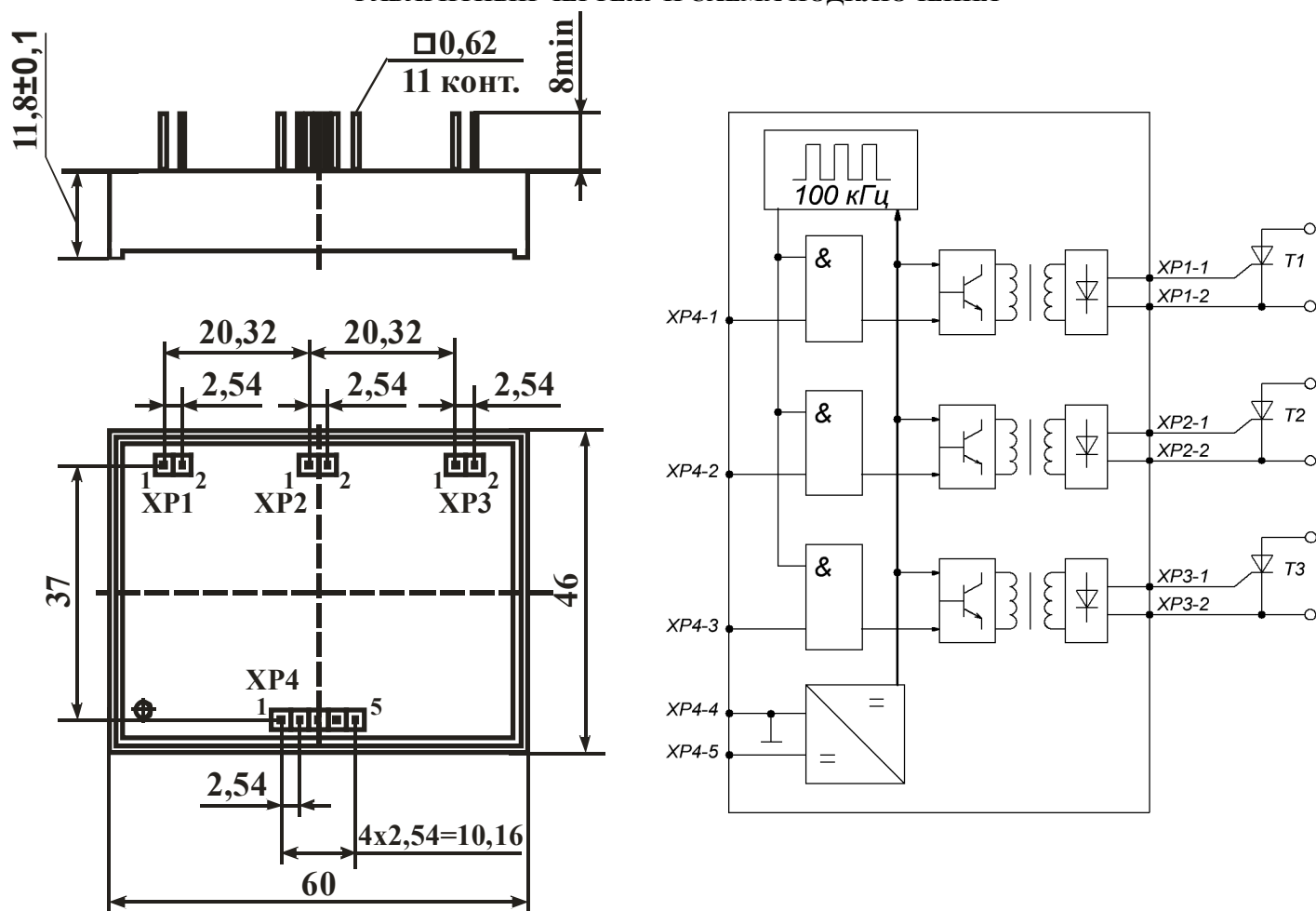


Таблица 1 – Функциональное назначение выводов ДТТМ

Разъем	№ вывода	Назначение
XP1	1	Управляющий электрод тиристора №1
	2	Катод тиристора №1
XP2	1	Управляющий электрод тиристора №2
	2	Катод тиристора №2
XP3	1	Управляющий электрод тиристора №3
	2	Катод тиристора №3
XP4	1	Вход управления тиристора №1
	2	Вход управления тиристора №2
	3	Вход управления тиристора №3
	4	Общий
	5	Питание

Таблица 2 – Основные параметры (Токр = 25 °С)

Наименование параметра	Ед. изм.	Значение	Примечание
Напряжение питания	В	13,5÷27	
Ток потребления, не более	мА	180	U _П = 24 В
		300	U _П = 15 В
Напряжение управления, соответствующее уровню логической 1	В	5÷15	
Ток потребляемый по входу управления, не более	мА	10	U _У =15 В
Напряжение управления, соответствующее уровню логического 0, не более	В	3,3	
Выходной импульсный ток, не менее	А	0,6	R _Н =1 Ом
Максимальное значение тока управления тиристором, не более	мА	200	пост.ток
Скорость нарастания выходного импульсного тока, не менее	А/мкс	1	R _Н =1 Ом
Напряжение изоляции между входными цепями и цепями управления тиристорами (T1, T2, T3) между каналами управления тиристорами	кВ	4	1 мин
Рабочий диапазон температур	°С	-40...+85	
Габаритные размеры	мм	24x46x60	

РЕКОМЕНДАЦИИ ПО ПРИМЕНЕНИЮ

ДТТМ-Т3 монтировать как можно ближе к управляемому модулю, но не на охладителе, на котором он размещен. При монтаже не допускается прокладывание проводов силовой линии и управляющих цепей в одном жгуте или общей трубе (коробе). Не допускать петель в соединительных проводах цепей управления и питания. Соединительные провода управления для обеспечения помехоустойчивости следует выполнить витыми парами.

СВЕДЕНИЯ О ПРИЕМКЕ

Драйвер _____ соответствует комплекту КД

Место для штампа ОТК

РЕКОМЕНДАЦИИ ПО УТИЛИЗАЦИИ

Утилизация изделия (переплавка, захоронение, перепродажа) производится в порядке, установленном Законами РФ: от 04 мая 1999г. № 96-ФЗ «Об охране атмосферного воздуха», от 24 июня 1998 г. № 89-ФЗ «Об отходах производства и потребления», а также другими общероссийскими и региональными нормами, правилами, распоряжениями и пр., принятыми во исполнение указанных законов.

ДРАЙВЕР ТИРИСТОРОВ ДТТМ

1 Назначение и функции

Драйвер тиристоров ДТТМ – драйвер с независимым управлением тремя тиристорами с максимальным напряжением анод-катод 1800 В, обеспечивает гальваническую развязку по цепи управления каждого канала и между каналами. Предназначен для управления тиристорами с током управления не более 1 А. Может быть использован для управления двумя или тремя разными тиристорами в составе полумостов, одно- и трехфазных мостов (в том числе модулей М1, М2, М3, М20 – М24), работающих на частоте 50 или 400 Гц. Драйвер снабжен светодиодной индикацией по каждому из трех каналов.

2 Основные параметры

Основные электрические параметры отражены в таблице 1, предельно-допустимые – в таблице 2.

Таблица 1 – Основные электрические параметры (Токр = 25 °С)

Наименование параметра	Ед. изм.	Параметр	Примечание
1 Выходной ток в выключенном состоянии, I _{вых. выкл} , не более	мА	1	U = ±1800 В
2 Входной ток во включенном состоянии, I _{вх. вкл} не менее, при U _{вх} = 6 В не более, при U _{вх} = 32 В	мА	12 17	
3 Напряжение изоляции по постоянному току, U _{из} , не менее	В	4000	t = 1 мин
4 Импульсное выходное напряжение в открытом состоянии, V, не более	В	4,5	
5 Сопротивление изоляции вход-выход, R _{из.вх-вых}	МОм	100	

Таблица 2 – Предельно-допустимые режимы эксплуатации

Наименование параметра	Ед. изм.	Параметр	Примечание
1 Напряжение выходов «А1(А2, А3)», «У1 (У2, У3)» в выключенном состоянии, U _{вых. выкл} , не более	В	1800	
2 Выходной импульсный ток, I _{вых. имп} , не менее	А	1 10	t и ≤ 1 мс t и ≤ 100 мкс
3 Входное напряжение соответствующее включенному состоянию, U _{вх.вкл} , не менее не более	В	6 32	
4 Входное напряжение соответствующее выключенному состоянию, U _{вх.вкл} , не менее не более	В	-3,5 0,8	
5 Напряжение коммутации, U _{ком} не менее не более	В	50 840	
6 Скорость нарастания выходного напряжения, dU/dt	В/мкс	10	
7 Скорость нарастания выходного тока, dI/dt	А/мкс	150	
8 Максимальное время включения, t _{вкл} при f = 50/400 Гц	мс	0,05/0,05	
9 Максимальное время выключения, t _{выкл} при f = 50/400 Гц	мс	10/1,25	
10 Рабочий диапазон температур, °С		-40... +80	
11 Диапазон температуры хранения, °С		-60... +125	

3 Габаритные размеры и назначение выводов

Габаритные и присоединительные размеры ДТТМ показаны на рисунке 1, структурная схема – на рисунке 2

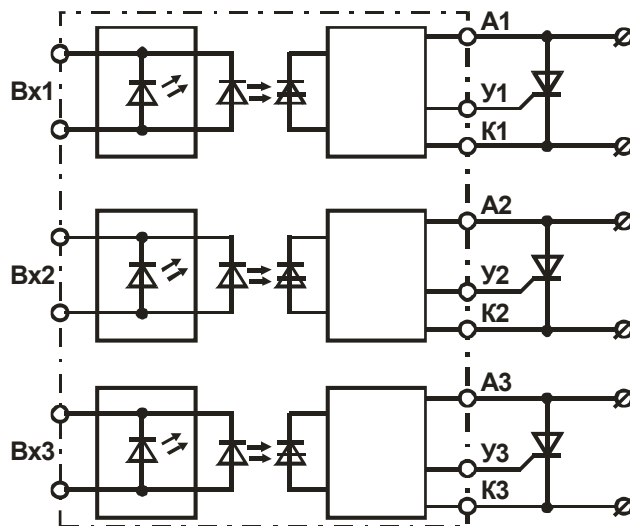
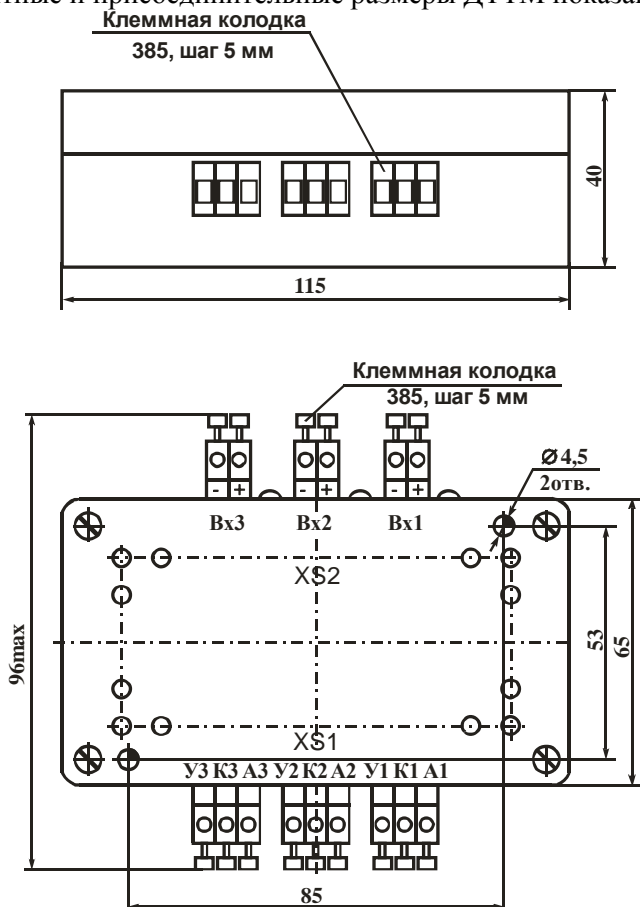


Рисунок 1 – Габаритные и присоединительные размеры ДТТМ

Рисунок 2 – Структурная схема ДТТМ

Функциональное назначение выводов отражено в таблице 3.

Таблица 3 – Функциональное назначение выводов ДТТМ

Разъем	№ вывода	Обозначение	Назначение
XS1	1	A1	Контакт для подключения анода первого тиристора
	2	K1	Контакт для подключения управляющего электрода первого тиристора
	3	Y1	Контакт для подключения катода первого тиристора
	4	A2	Контакт для подключения анода второго тиристора
	5	K2	Контакт для подключения управляющего электрода второго тиристора
	6	Y2	Контакт для подключения катода второго тиристора
	7	A3	Контакт для подключения анода третьего тиристора
	8	K3	Контакт для подключения управляющего электрода третьего тиристора
	9	Y3	Контакт для подключения катода третьего тиристора
XS2	1	+Vx1	Контакты для подключения сигнала управления включением тиристоров
	2	-Vx1	
	3	+Vx2	
	4	-Vx2	
	5	+Vx3	
	6	-Vx3	

4 Рекомендации по применению

ДТТМ монтировать как можно ближе к управляемому модулю, но не на охладителе, на котором он размещен. При монтаже не допускается прокладывание проводов силовой линии и управляющих цепей в одном жгуте или общей трубе (коробе). Не допускать петель в соединительных проводах цепей управления и питания. Соединительные провода управления для обеспечения помехоустойчивости следует выполнить витыми парами.

5 Сведения о приемке

Драйвер _____ соответствует комплекту КД

Место для штампа ОТК

6 Рекомендации по утилизации

Утилизация изделия (переплавка, захоронение, перепродажа) производится в порядке, установленном Законами РФ: от 04 мая 1999г. № 96-ФЗ «Об охране атмосферного воздуха», от 24 июня 1998 г. № 89-ФЗ «Об отходах производства и потребления», а также другими общероссийскими и региональными нормами, правилами, распоряжениями и пр., принятыми во исполнение указанных законов.

ШЕСТИКАНАЛЬНЫЙ ТИРИСТОРНЫЙ ДРАЙВЕР ДТ6

1 НАЗНАЧЕНИЕ И ПРИМЕНЕНИЕ

Шестиканальный тиристорный драйвер ДТ6 (далее – драйвер) предназначен для формирования гальванически развязанных импульсов управления тиристорами в схемах силовых тиристорных преобразователей.

Драйвер может применяться:

- в мостовых и нулевых схемах регулируемых тиристорных выпрямителей;
- в тиристорных регуляторах мощности;
- в тиристорных контакторах;
- в тиристорных устройствах плавного пуска (софт-стартеры)

2 УСТРОЙСТВО И ОПИСАНИЕ РАБОТЫ

Схемотехнически драйвер представляет собой шестиканальный гальванически развязанный формирователь импульсов управления тиристорами, управляемый внешним логическим устройством. Гальваническая развязка по входу, в зависимости от исполнения может быть либо оптронной, либо оптоволоконной (оптоволоконные приемники типа HFBR). Гальваническая развязка по выходу осуществляется изолирующими импульсными трансформаторами.

В основе работы драйвера лежит способ передачи «широкого» управляющего импульса через импульсный трансформатор посредством частотного заполнения «узкими» импульсами.

Все шесть каналов драйвера гальванически развязаны как по входам, так и по выходам, что позволяет использовать драйвер для управления одним или несколькими тиристорными преобразователями, управляемыми как от группового устройства управления, так и от отдельных устройств управления, имеющих различный уровень управляющих сигналов и различные потенциалы между «землями». Для работы драйверов в составе реверсивных тиристорных преобразователей, в драйверах имеется групповая блокировка управляющих импульсов, включаемая с отдельного гальванически развязанного входа. Уровень сигнала включения блокировки может быть как низкого логического уровня так и высокого логического уровня (определяется при заказе). Питание драйвера осуществляется от внешнего источника питания $24\text{ В} \pm 10\%$. Драйвер имеет светодиодную индикацию наличия на выходах сигналов управления по каждому из шести каналов.

Структурная схема драйвера представлена на рисунке 1, 2. Диаграмма иллюстрирующая работу на рисунке 3.

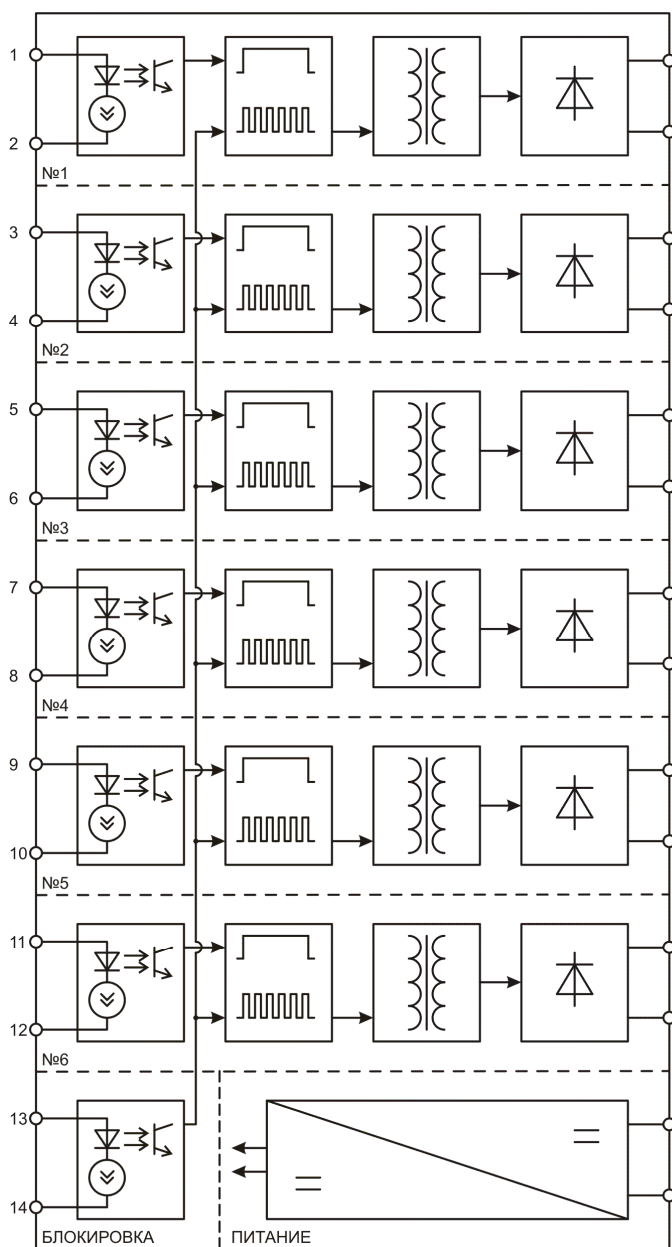


Рисунок 1 - Структурная схема драйвера с оптронной развязкой по входу

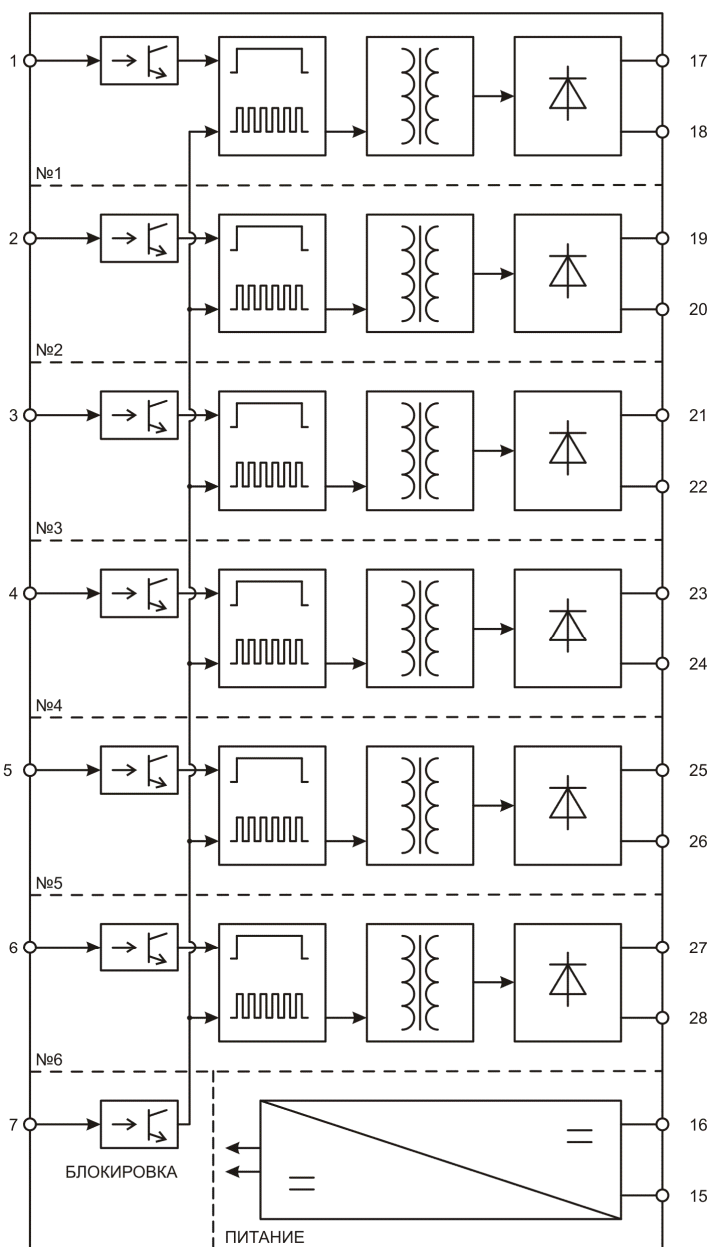


Рисунок 2 - Структурная схема драйвера с оптоволоконной развязкой по входу

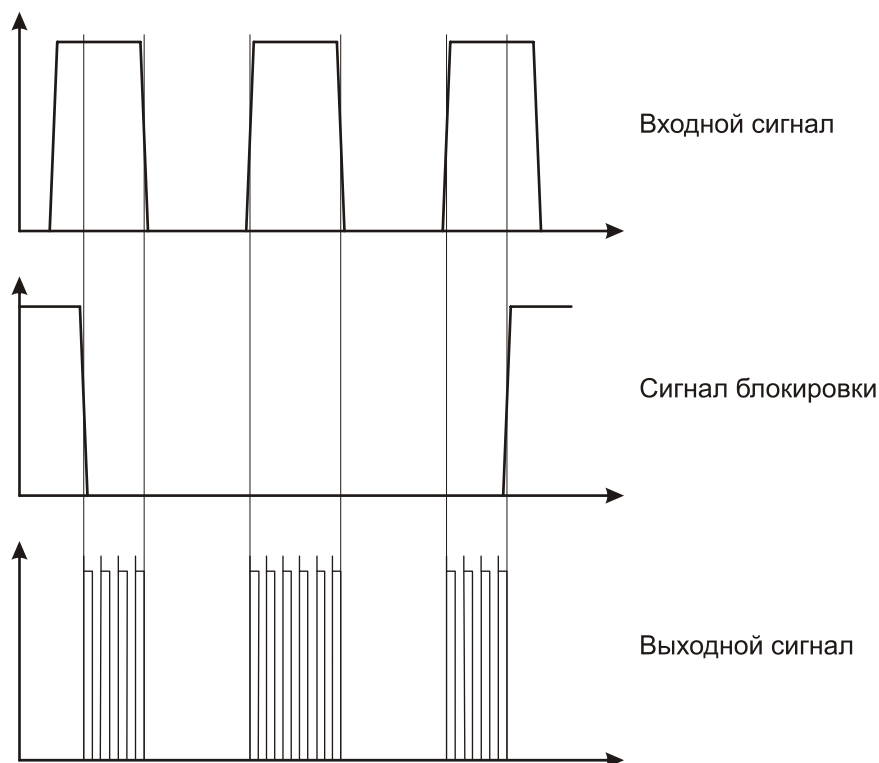


Рисунок 3 - Диаграмма работы (исполнение с блокировкой включаемой высоким уровнем логического сигнала)

3 ОСНОВНЫЕ ПАРАМЕТРЫ

Основные параметры ДТ6 при температуре 25 °С представлены в таблице 1.

Таблица 1 - Основные и предельно допустимые электрические параметры.

Наименование параметра	Значение	Примечание
Параметры преобразователя		
1. Максимальное рабочее напряжение тиристорного преобразователя, В	500 ±10% (50 ±20% Гц)	действующее значение
2. Пиковое значение напряжение, В	1300	
Параметры входных сигналов*		
1. Величина напряжения сигнала управления, соответствующая высокому логическому уровню, В	4 ÷ 32	
2. Ток потребляемый по входу управления, мА при 4 В при 32 В	8 12	не более не более
3. Величина напряжения сигнала управления, соответствующее низкому логическому уровню, В	1,5	не менее
4. Величина оптического сигнала управления	по спецификации на приемник HFBR	
* При подключении полярность сигнала управления значения не имеет. Сигнал управления может быть однополярным, однополярным частотно-заполненным и двухполярным частотно-заполненным так и двухполярным. В последних двух случаях мертвое время между заполняющими импульсами не должно превышать 1 мкс.		
Параметры выходных сигналов		
1. Выходной импульсный ток, А	не менее 1	при $U_{пит} = 24 В$ $R_n = 1 Ом$
2. Скорость нарастания выходного тока, А/мкс	не менее 2	$R_n = 1 Ом$
3. Выходное импульсное напряжение, В	не менее 22	$R_n = 1 кОм$
4. Частота заполняющих импульсов, кГц	4,5 ±5%	
5. Коэффициент заполнения, %	не менее 20	

Продолжение таблицы 1

Параметры питания		
1. Напряжение питания, В	24 ±10%	
2. Максимальный потребляемый ток, А	не более 1,0	при $U_{пит} = 24 В$ скважность входных импульсов 2
3. Потребляемый ток при отсутствии управляющих сигналов, мА	не более 50	при $U_{пит} = 24 В$
Напряжение электрической прочности изоляции, кВ		
1. Входных цепей относительно выходных цепей и цепей питания	2,5	50 Гц в течение 1 мин
2. Выходных цепей относительно входных цепей и цепей питания		
3. Цепей питания относительно входных и выходных цепей		
Механические характеристики		
1. Габаритные размеры, мм	200 x 130 x 27	
2. Масса, г	ДТ6-Н-Бх	265
	ДТ6-О-Бх	290
3. Крепление	6 винтов М3	на стойки

По вопросам продаж и поддержки обращайтесь:

Архангельск +7 (8182) 45-71-35
 Астрахань +7 (8512) 99-46-80
 Барнаул +7 (3852) 37-96-76
 Белгород +7 (4722) 20-58-80
 Брянск +7 (4832) 32-17-25
 Владивосток +7 (4232) 49-26-85
 Волгоград +7 (8442) 45-94-42
 Екатеринбург +7 (343) 302-14-75
 Ижевск +7 (3412) 20-90-75
 Казань +7 (843) 207-19-05
 Калуга +7 (4842) 33-35-03

Кемерово +7 (3842) 21-56-70
 Киров +7 (8332) 20-58-70
 Краснодар +7 (861) 238-86-59
 Красноярск +7 (391) 989-82-67
 Курск +7 (4712) 23-80-45
 Липецк +7 (4742) 20-01-75
 Магнитогорск +7 (3519) 51-02-81
 Москва +7 (499) 404-24-72
 Мурманск +7 (8152) 65-52-70
 Наб.Челны +7 (8552) 91-01-32
 Ниж.Новгород +7 (831) 200-34-65

Новосибирск +7 (383) 235-95-48
 Омск +7 (381) 299-16-70
 Орел +7 (4862) 22-23-86
 Оренбург +7 (3532) 48-64-35
 Пенза +7 (8412) 23-52-98
 Пермь +7 (342) 233-81-65
 Ростов-на-Дону +7 (863) 309-14-65
 Рязань +7 (4912) 77-61-95
 Самара +7 (846) 219-28-25
 Санкт-Петербург +7 (812) 660-57-09
 Саратов +7 (845) 239-86-35

Сочи +7 (862) 279-22-65
 Ставрополь +7 (8652) 57-76-63
 Сургут +7 (3462) 77-96-35
 Тверь +7 (4822) 39-50-56
 Томск +7 (3822) 48-95-05
 Тула +7 (4872) 44-05-30
 Тюмень +7 (3452) 56-94-75
 Ульяновск +7 (8422) 42-51-95
 Уфа +7 (347) 258-82-65
 Хабаровск +7 (421) 292-95-69
 Челябинск +7 (351) 277-89-65
 Ярославль +7 (4852) 67-02-35

сайт: electrum.pro-solution.ru | эл. почта: emt@pro-solution.ru
 телефон: 8 800 511 88 70