

# ЭЛЕКТРУМ АВ

## Каталог

### По вопросам продаж и поддержки обращайтесь:

Архангельск +7 (8182) 45-71-35  
Астрахань +7 (8512) 99-46-80  
Барнаул +7 (3852) 37-96-76  
Белгород +7 (4722) 20-58-80  
Брянск +7 (4832) 32-17-25  
Владивосток +7 (4232) 49-26-85  
Волгоград +7 (8442) 45-94-42  
Екатеринбург +7 (343) 302-14-75  
Ижевск +7 (3412) 20-90-75  
Казань +7 (843) 207-19-05  
Калуга +7 (4842) 33-35-03

Кемерово +7 (3842) 21-56-70  
Киров +7 (8332) 20-58-70  
Краснодар +7 (861) 238-86-59  
Красноярск +7 (391) 989-82-67  
Курск +7 (4712) 23-80-45  
Липецк +7 (4742) 20-01-75  
Магнитогорск +7 (3519) 51-02-81  
Москва +7 (499) 404-24-72  
Мурманск +7 (8152) 65-52-70  
Наб.Челны +7 (8552) 91-01-32  
Ниж.Новгород +7 (831) 200-34-65

Новосибирск +7 (383) 235-95-48  
Омск +7 (381) 299-16-70  
Орел +7 (4862) 22-23-86  
Оренбург +7 (3532) 48-64-35  
Пенза +7 (8412) 23-52-98  
Пермь +7 (342) 233-81-65  
Ростов-на-Дону +7 (863) 309-14-65  
Рязань +7 (4912) 77-61-95  
Самара +7 (846) 219-28-25  
Санкт-Петербург +7 (812) 660-57-09  
Саратов +7 (845) 239-86-35

Сочи +7 (862) 279-22-65  
Ставрополь +7 (8652) 57-76-63  
Сургут +7 (3462) 77-96-35  
Тверь +7 (4822) 39-50-56  
Томск +7 (3822) 48-95-05  
Тула +7 (4872) 44-05-30  
Тюмень +7 (3452) 56-94-75  
Ульяновск +7 (8422) 42-51-95  
Уфа +7 (347) 258-82-65  
Хабаровск +7 (421) 292-95-69  
Челябинск +7 (351) 277-89-65  
Ярославль +7 (4852) 67-02-35

сайт: [electrum.pro-solution.ru](http://electrum.pro-solution.ru) | эл. почта: [emt@pro-solution.ru](mailto:emt@pro-solution.ru)  
телефон: 8 800 511 88 70

# Содержание

Содержание	2
Общая информация	7
<b>Модули без встроенного управления</b>	
<b>Модули на основе тиристоров и выпрямительных диодов</b>	8
Тиристорные сборки серии M1	9
Тиристорно-диодные сборки M2, M3	10
Диодные сборки серии M4	11
Диодные мосты M5	12
Малогабаритные диодные мосты M5	13
Диодные мосты M6	14
Малогабаритные диодные мосты M6	15
Тиристорно-диодные мосты M20	16
Тиристорно-диодные мосты M21	17
Тиристорные мосты M22	18
Тиристорно-диодные мосты M23	19
Тиристорные мосты M24	20
Встречно-параллельные тиристоры M8	21
Три пары встречно-параллельных тиристоров M26	22
Тиристорно-диодные модули BM	23
<b>Модули на основе быстровосстанавливающихся диодов</b>	24
Диодные сборки серии M4БВД	25
Диодные мосты M5БВД	26
Диодные мосты M6БВД	27
<b>Модули на основе диодов Шоттки</b>	28
Диодные сборки серии M4Ш	30
Диодные мосты M5Ш	31
Диодные мосты M6Ш	32
<b>Модули на основе MOSFET-транзисторов</b>	32
Одиночный ключ M9	33
Полумост M12	34
Встречноключённые транзисторы M12.1	35
Трёхфазный инвертор M13А	36
Н-мост M13Б	37
Два косых моста M13В	38
Модули-аналоги на основе MOSFET-транзисторов	39

## Содержание

<b>Модули на основе IGBT-транзисторов</b>	40
Одиночный ключ М9	41
Нижний ключ М10	42
Верхний ключ М11	43
Полумост М12	44
Встречновключённые транзисторы М12.1	45
Трёхфазный инвертор М13А	46
Н-мост М13Б	47
Два косых моста М13В	48
<b>Модули-аналоги на основе IGBT-транзисторов</b>	49
Сборки в конструктивном исполнении «Е2»	50
Сборки в конструктивном исполнении «Е3»	51
Сборки в конструктивном исполнении «М1»	52
Сборки в конструктивном исполнении «М2»	54
Модули в конструктивном исполнении	56
<b><u>Модули со встроенным «МККТ»</u></b>	
<b><u>управлением</u> Оптотиристорные</b>	57
<b>модули</b>	
Оптотиристорные сборки МО1	58
Оптотиристорные сборки МО2	59
Оптотиристорные сборки МО3	60
Оптотиристорные сборки МО8Д	61
Оптотиристорные сборки МО26Д	62
Оптотиристорные мосты МО20	63
Оптотиристорные мосты	64
МО21 Оптотиристорные	65
мосты МО22	66
Оптотиристорные мосты	67
МО23 Оптотиристорные	
мосты МО24	

## Содержание

<b>Реле переменного тока</b>	<b>68</b>
Тиристорное однофазное реле MO8	69
Малогабаритные однофазные реле MO8-ПП	70
Тиристорное однофазное реле с защитами MO8-Т	72
Тиристорное трёхфазное реле MO26	73
Тиристорное трёхфазное реле с защитами MO26-Т	74
Тиристорное трёхфазное реле MO26-МК	75
Микропроцессорное устройство токовой защиты МПТ	76
Реле тиристорное реверсивное MO27	77
Реле тиристорное реверсивное MO27.1	78
Тиристорное реле MT1	79
Транзисторное реле MO16	80
Транзисторное реле MT16	81
Транзисторное реле с защитой по току MT16ПТ	82
<b>Реле постоянного тока</b>	<b>83</b>
Реле на основе MOSFET-транзисторов MT14	84
Реле на основе IGBT-транзисторов MT15Д	85
Реле с защитами на основе MOSFET-транзисторов MT14ПТ	86
Реле с защитами на основе IGBT-транзисторов MT15ПТ	87
Малогабаритные реле на основе MOSFET-транзисторов MT14-ПП	88
Малогабаритные реле на основе IGBT-транзисторов MT15Д-ПП	89
Малогабаритные реле с защитой по току MT14ПТ-ПП	90
Сдвоенные реле с защитой по току 2MT14ПТ-ПП	91
Малогабаритные реле с защитой по току MT15ПТ-ПП	92
Реле на основе MOSFET-транзисторов MO14	93
Реле на основе IGBT-транзисторов MO15Д	94

## Содержание

<b>Модули управления двигателями</b>	95
Интеллектуальный инвертор М31	96
Модули управления двигателями на основе М31 серии МУ_ДМ	98
Контроллеры управления двигателями серии МК_Д	100
Малогабаритные модули управления двигателями МДВ, МДК	101
Малогабаритные модули управления двигателями МОУД	102
<b>Модули контроля напряжения, тока, мощности</b>	103
Модуль контроля коммутируемого тока МККТ1	104
Модуль контроля коммутируемого напряжения МККНМ	106
Модули регулируемого выпрямителя МО30, МО30.1	108
Модули регулятора мощности М25М, М25Т	110
<b>Управление и питание</b>	
<b>Драйверы транзисторов</b>	112
Модули драйверов транзисторов	113
Модули-аналоги драйверов транзисторов	114
Драйверы транзисторов	115
Многоканальные драйверы транзисторов	116
Драйверы-аналоги ST Concept	117
Драйверы-аналоги Semikron	119
Драйверы-аналоги Infineon	119
<b>Драйверы тиристоров</b>	120
Одноканальные драйверы тиристоров ДТ	121
Многоканальные драйверы тиристоров ДТТМ, ДТ6	122
Драйверы тиристорных выпрямителей ДТРВ	123
Драйверы тиристорных регуляторов мощности ДТРМ, ДРМ-ОС	124
Преобразователь оптический для драйвера тиристорного ПОДТ	125
<b>Источники питания</b>	126
АС/DC – преобразователи	127

## Содержание

### Силовые блоки

Блок однофазного регулятора мощности ТРМ1	129
Блок трёхфазного регулятора мощности ТРМЗ	130
Блок трёхфазного регулятора мощности ТРМЗ-Т	131

### Дополнительное оборудование

Охладители	133
Элементы защитные	134

### Изделия специального назначения (приёмка «5»)

#### **Модули без управления**

Силовые модули на основе MOSFET-транзисторов	136
Силовые модули на основе IGBT-транзисторов	137
Силовые IGBT-модули инверторов	138

#### **Модули с управлением**

Реле постоянного тока МТ14, МТ15	140
Модуль контроля коммутируемого тока 5МККТ	141
Модуль интеллектуального инвертора 5УМ14	142
Модуль интеллектуального инвертора 5М31	143
Модуль контроля коммутируемого напряжения 5ВУ	144

#### **Управление транзисторами**

Модуль драйвера MOSFET- и IGBT-транзисторов 5МД1110	146
Двухканальный драйвер MOSFET- и IGBT-транзисторов 5ДР1120	147
Одноканальный драйвер MOSFET- и IGBT-транзисторов 5ДР2120	148
Одноканальный драйвер MOSFET-транзисторов 5ДР1160	149

### Контактная информация

## Общая информация

Настоящий каталог является документом предназначенным для общего ознакомления с номенклатурой приборов производства «Электрум АВ».

При выборе и при заказе какого-либо изделия рекомендуется предварительно ознакомиться с текущим Паспортом данного изделия (см. ссылки). Производитель оставляет за собой право изменения изделий в плане улучшения каких-либо характеристик.

Информация в паспортах является более полной; в каталоге информация может быть представлена в общем виде (например, представлены не все габаритные чертежи) или информация может быть неполной и недостаточной для заказа.

При заказе по каталогу относительно простых изделий следует придерживаться следующего принципа построения названия изделия:

**Мх – х – х – х**  
1    2    3    4

- 1 – Тип модуля;
- 2 – Максимальный ток модуля;
- 3 – Класс модуля (пиковое напряжение);
- 4 – Конструктивное исполнение (при необходимости)

### Например:

**М1-25-12-Е1** – тиристорный модуль тип М1, максимальный ток 25 А, пиковое напряжение 1200 В, конструктивное исполнение «Е1»

**М4.1Ш-120-2** – модуль одиночного диода Шоттки, максимальный ток 120 А, пиковое напряжение 200 В.

**МТ14ПТА-5-2-ПП1** – реле постоянного тока на основе MOSFET-транзистора, с защитой по току, тип управления «А», максимальный ток 5 А, пиковое напряжение 200 В, конструктив – ПП1.

При заказе драйверов следует указывать названия приведённые в данном каталоге.

Контактную информацию см. в конце каталога.

Модули на основе тиристоров  
и выпрямительных диодов

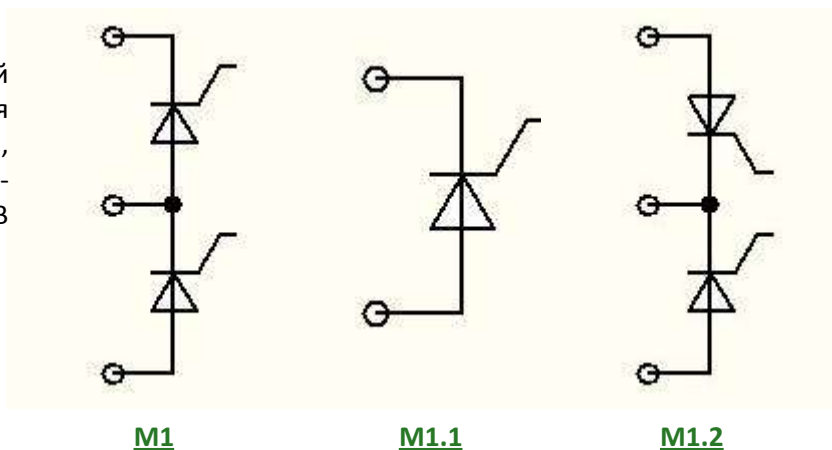




# Тиристорно-диодные модули

## Тиристорные сборки серии M1

Модули тиристорные представляют собой сборки тиристоров предназначенные для работы в составе преобразователей, инверторов, выпрямителей с максимальным пиковым напряжением 1200 В или 1600 В и средним током до 250 А.



Тип	Максимальный средний ток, А								
	25	40	63	80	100	125	160	200	250
<b>M1</b>	Рис.1,2	Рис.1,2	Рис.1,2	Рис.1,2	Рис.2	Рис.2	Рис.2	Рис.3	Рис.3
<b>M1.1</b>	Рис.1,2	Рис.1,2	Рис.1,2	Рис.1,2	Рис.2	Рис.2	Рис.2	Рис.3	Рис.3
<b>M1.2</b>	Рис.1,2	Рис.1,2	Рис.1,2	Рис.1,2	Рис.2	Рис.2	Рис.2	Рис.3	Рис.3

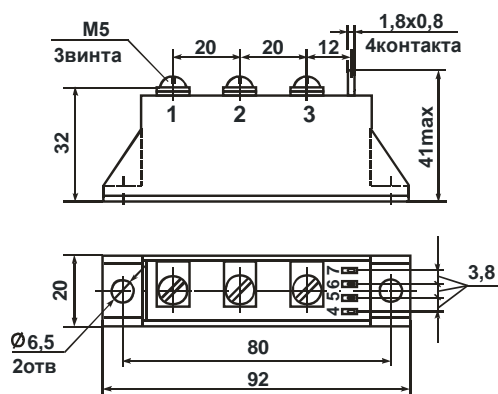


Рисунок 1

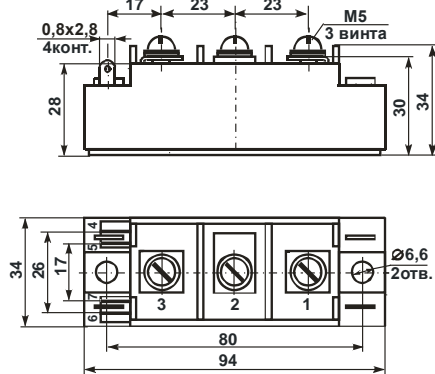


Рисунок 2

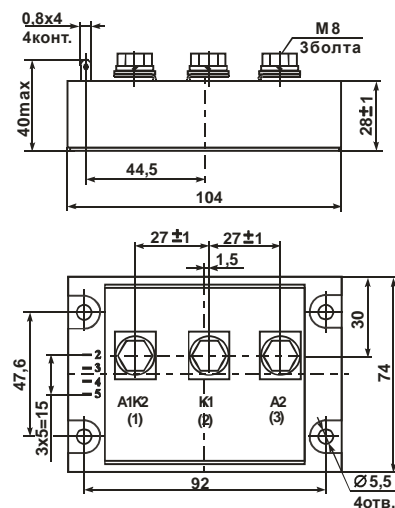


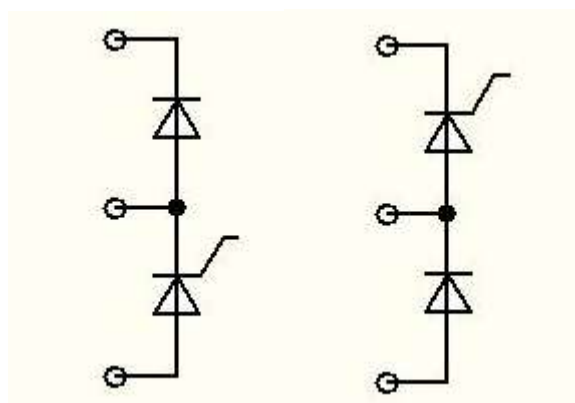
Рисунок 3

# Тиристорно-диодные модули

## Тиристорно-диодные сборки М2, М3

Модули **М2** – тиристорно-диодные модули, общие катод тиристора и анод диода. Модули выпускаются с рядом максимального среднего тока 25,40,63,80,100,125,160,200,250 А, с пиковым напряжением 1200 В или 1600В.

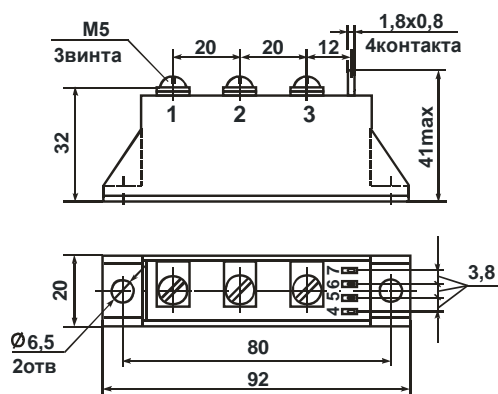
Модули **М3** – тиристорно-диодные модули, общие анод тиристора и катод диода. Модули выпускаются с рядом максимального среднего тока 25,40,63,100,160,250 А, с пиковым напряжением 1200 В или 1600В.



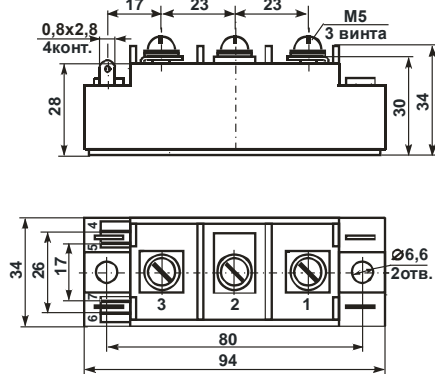
**M2**

**M3**

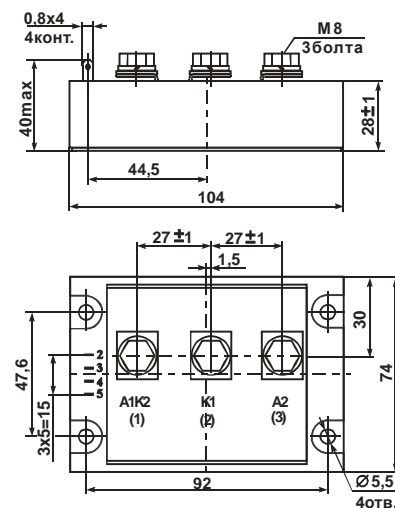
Тип	Максимальный средний ток, А								
	25	40	63	80	100	125	160	200	250
<b>M2</b>	Рис.1,2	Рис.1,2	Рис.1,2	Рис.1,2	Рис.2	Рис.2	Рис.2	Рис.3	Рис.3
<b>M3</b>	Рис.1,2	Рис.1,2	Рис.1,2	Рис.1,2	Рис.2	Рис.2	Рис.2	Рис.3	Рис.3



**Рисунок 1**



**Рисунок 2**

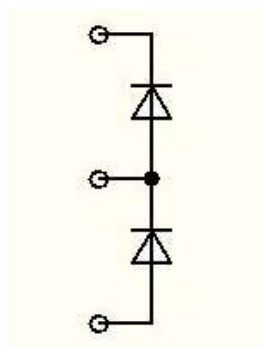


**Рисунок 3**

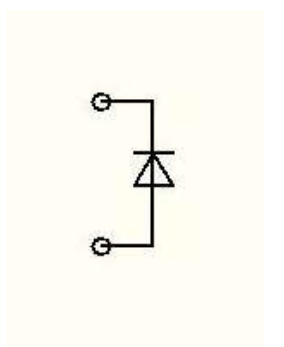
# Тиристорно-диодные модули

## Диодные сборки серии M4

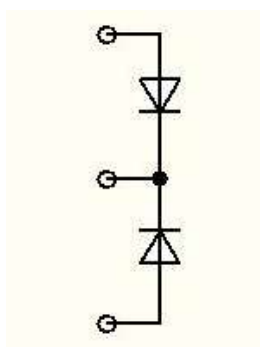
Модули серии **M4** – диодные сборки на основе выпрямительных диодов. Модули выпускаются с рядом макс. среднего тока 25,40,63,80,100,125,160,200,250 А, с пиковым напряжением 1200В или 1600В.



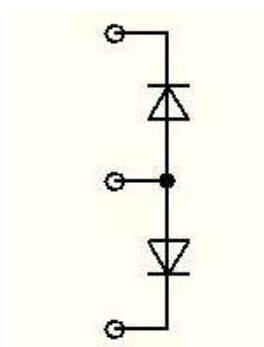
**M4**



**M4.1**

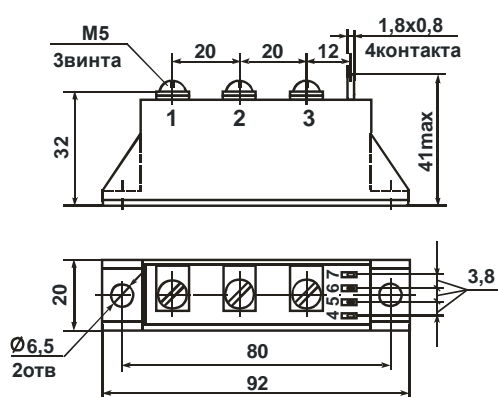


**M4.2**

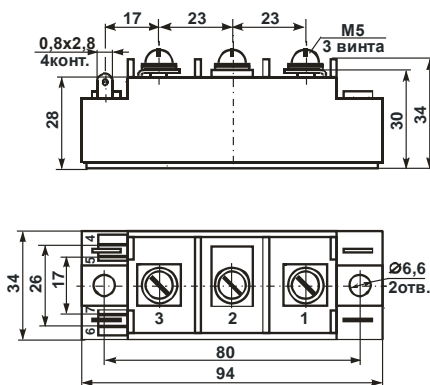


**M4.3**

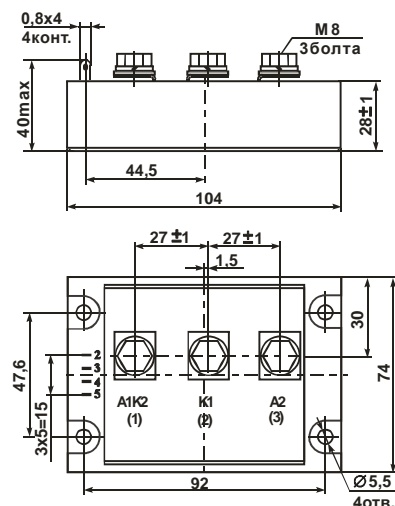
Тип	Максимальный средний ток, А								
	25	40	63	80	100	125	160	200	250
<b>M4</b>	Рис.1,2	Рис.1,2	Рис.1,2	Рис.1,2	Рис.2	Рис.2	Рис.2	Рис.3	Рис.3
<b>M4.1</b>	Рис.1,2	Рис.1,2	Рис.1,2	Рис.1,2	Рис.2	Рис.2	Рис.2	Рис.3	Рис.3
<b>M4.2</b>	Рис.1,2	Рис.1,2	Рис.1,2	Рис.1,2	Рис.2	Рис.2	Рис.2	Рис.3	Рис.3
<b>M4.3</b>	Рис.1,2	Рис.1,2	Рис.1,2	Рис.1,2	Рис.2	Рис.2	Рис.2	Рис.3	Рис.3



**Рисунок 1**



**Рисунок 2**

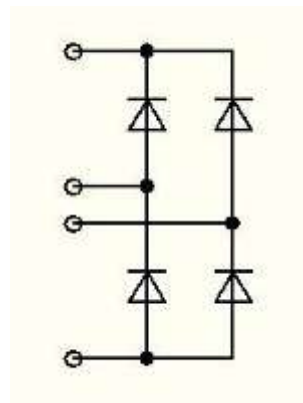


**Рисунок 3**

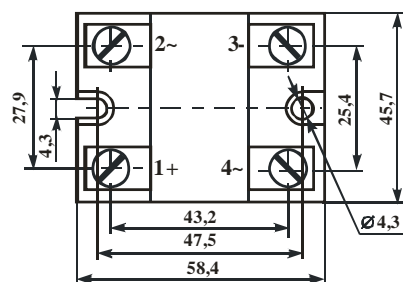
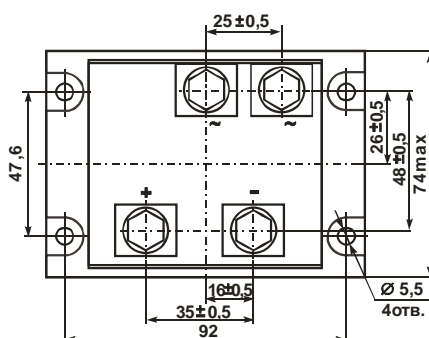
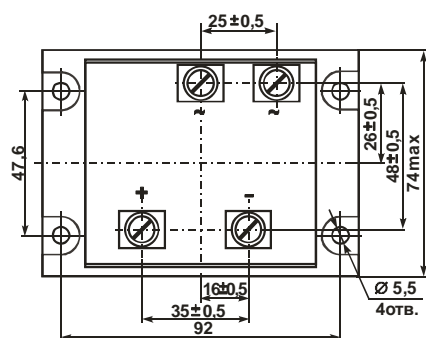
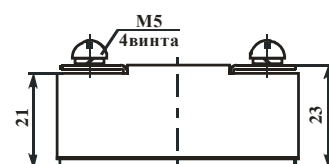
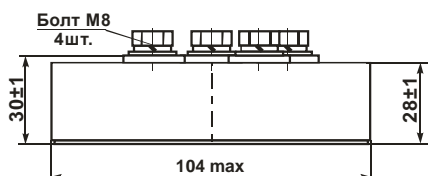
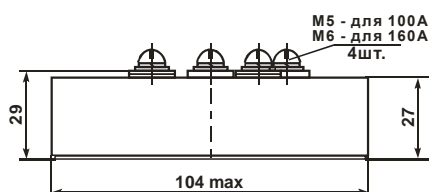
# Тиристорно-диодные модули

## Диодные мосты M5

Модули **M5** – однофазный диодный выпрямительный мост. Модули выпускаются с рядом максимального выходного среднего тока 63,100,160,200,250 А с пиковым напряжением 1200 В или 1600 В.



Тип	Максимальный средний ток, А				
	63	100	160	200	250
<b>M5</b>	Рис.3	Рис.1	Рис.1	Рис.2	Рис.2



**Рисунок 1**

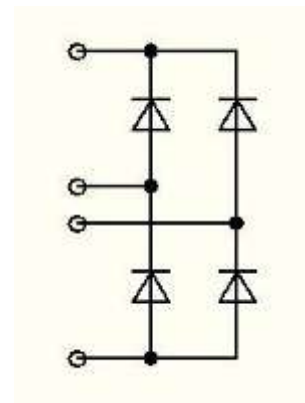
**Рисунок 2**

**Рисунок 3**

# Тиристорно-диодные модули

## Малогабаритные диодные мосты М5

Малогабаритные модули **М5** – это однофазные диодные выпрямительные мосты исполнений М5М, М5-ПП2.1, М5-ПП3. Модули выпускаются с рядом максимального выходного среднего тока 6,3, 25, 63, 100 А с пиковым напряжением 1200 В.



Тип	Максимальный средний ток, А			
	6,3	25	63	100
М5М			Рис.3	Рис.3
М5-ПП2.1	Рис.1			
М5-ПП3		Рис.2		

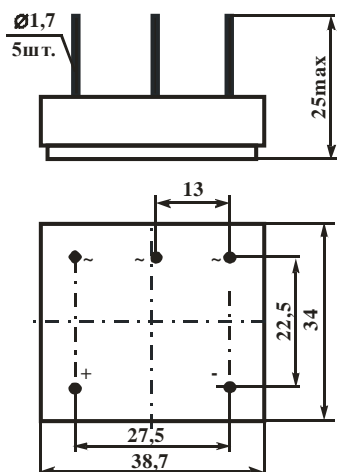


Рисунок 1

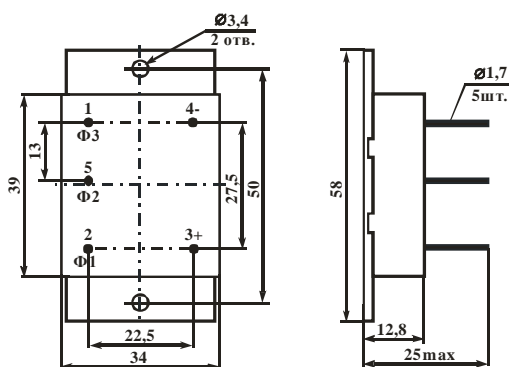


Рисунок 2

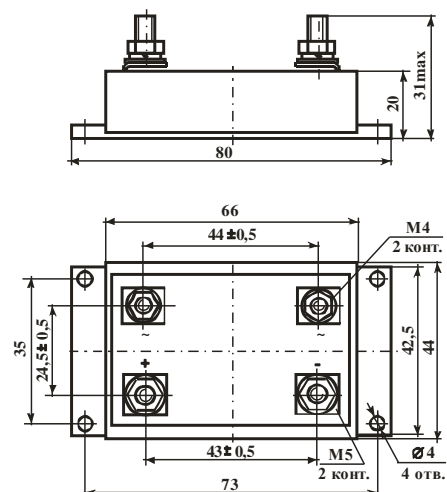
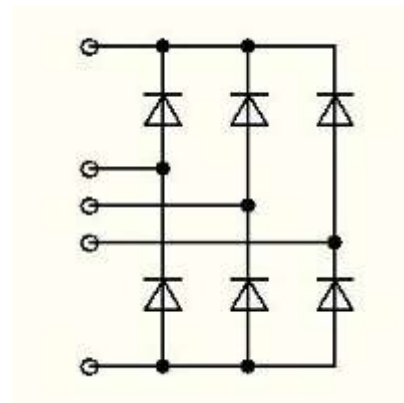


Рисунок 3

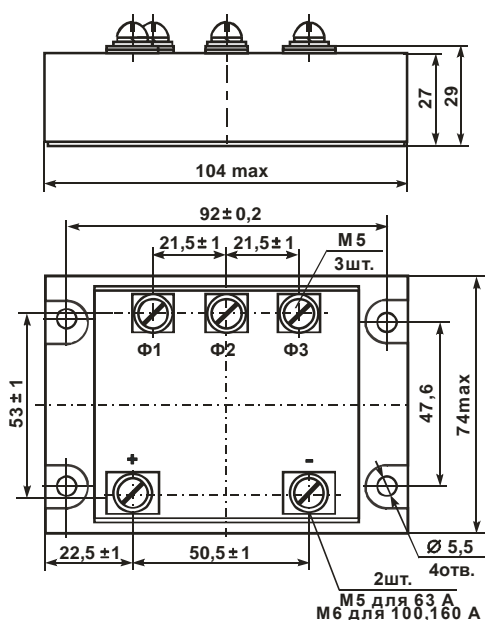
# Тиристорно-диодные модули

## Диодные мосты М6

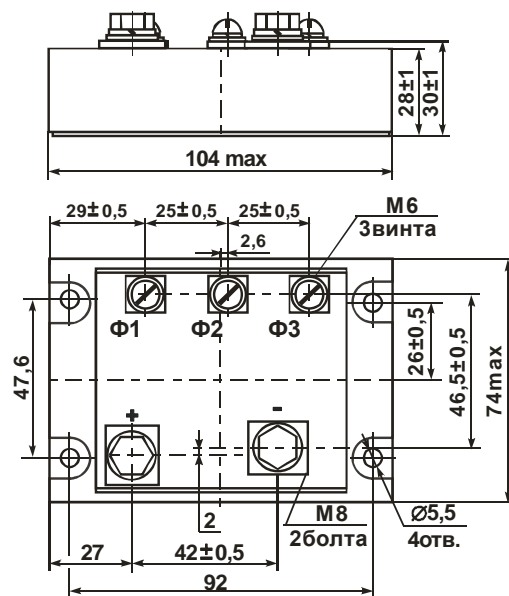
Модули **М6** – трёхфазный диодный выпрямительный мост. Модули выпускаются с рядом максимального выходного среднего тока 63,100,160,200,250 А с пиковым напряжением 1200 В или 1600 В.



Тип	Максимальный средний ток, А				
	63	100	160	200	250
<b>М6</b>	Рис.1	Рис.1	Рис.1	Рис.2	Рис.2



**Рисунок 1**

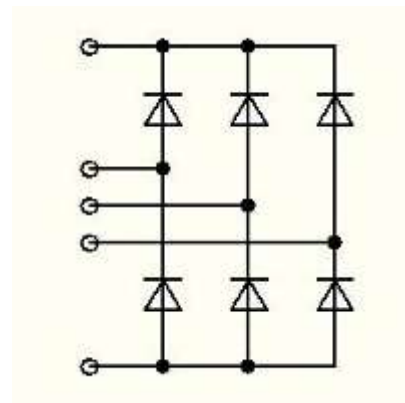


**Рисунок 2**

# Тиристорно-диодные модули

## Малогабаритные диодные мосты М6

Малогабаритные модули **М6** – это трёхфазные диодные выпрямительные мосты исполнений М6М, М6-ПП2.1, М6-ПП3. Модули выпускаются с рядом максимального выходного среднего тока 6,3, 25, 63, 100 А с пиковым напряжением 1200 В.



Тип	Максимальный средний ток, А			
	6,3	25	63	100
М6М			Рис.3	Рис.3
М6-ПП2.1	Рис.1			
М6-ПП3		Рис.2		

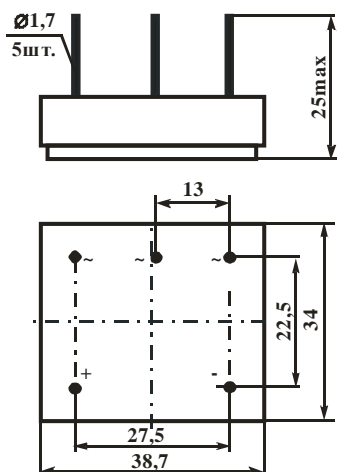


Рисунок 1

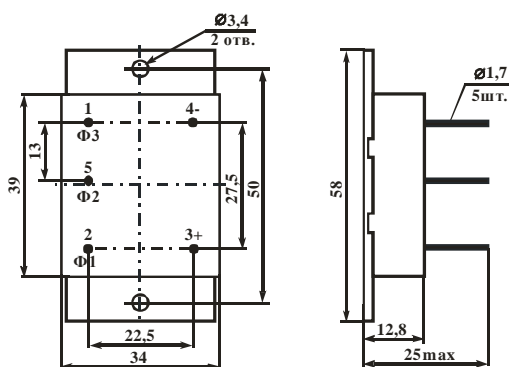


Рисунок 2

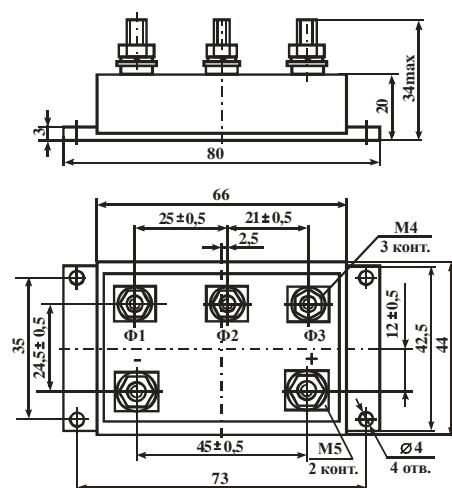
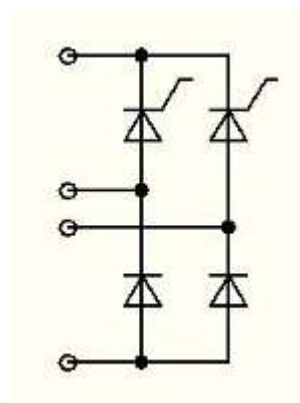


Рисунок 3

# Тиристорно-диодные модули

## Тиристорно-диодные мосты M20

Модули **M20** – диодно-тиристорный однофазный выпрямительный мост (тиристоры в катодной группе). Модули выпускаются с рядом максимального выходного среднего тока 63,100,160,200,250 А, с пиковым напряжением 1200 В или 1600 В.



Тип	Максимальный средний ток, А				
	63	100	160	200	250
M20	Рис.3	Рис.1	Рис.1	Рис.2	Рис.2

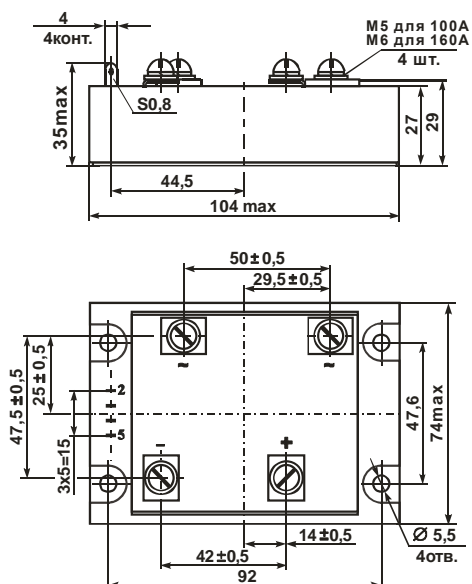


Рисунок 1

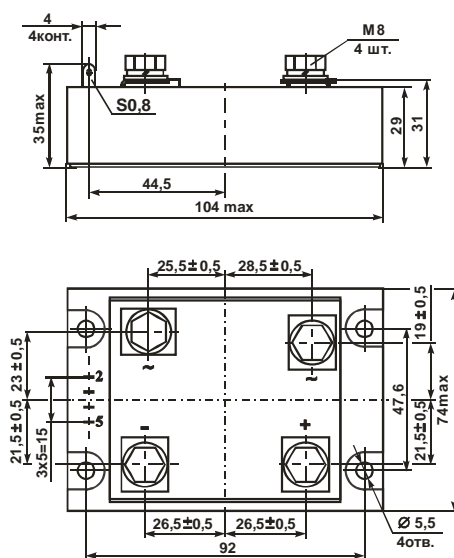


Рисунок 2

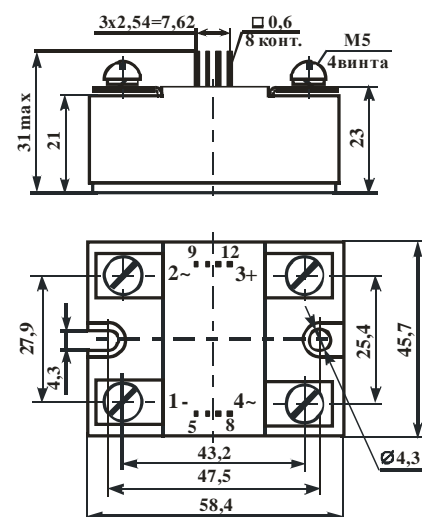


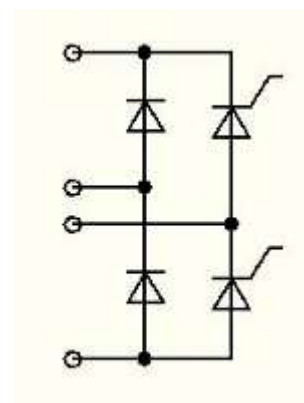
Рисунок 3



# Тиристорно-диодные модули

## Тиристорно-диодные мосты M21

Модули **M21** – диодно-тиристорный однофазный выпрямительный мост (тиристоры в одном плече). Модули выпускаются с рядом максимального выходного среднего тока 63,100,160 А, с пиковым напряжением 1200 В или 1600 В.



Тип	Максимальный средний ток, А		
	63	100	160
M21	Рис.2	Рис.1	Рис.1

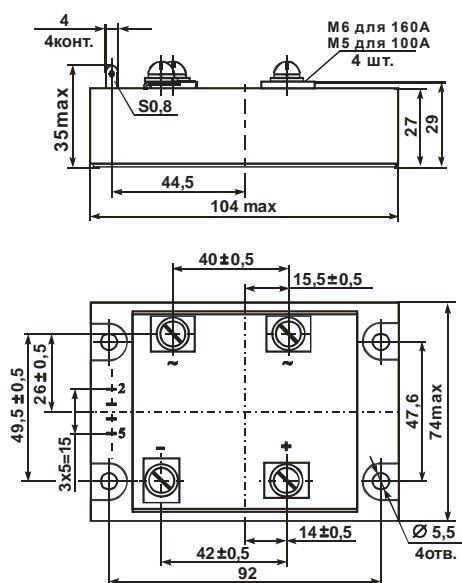


Рисунок 1

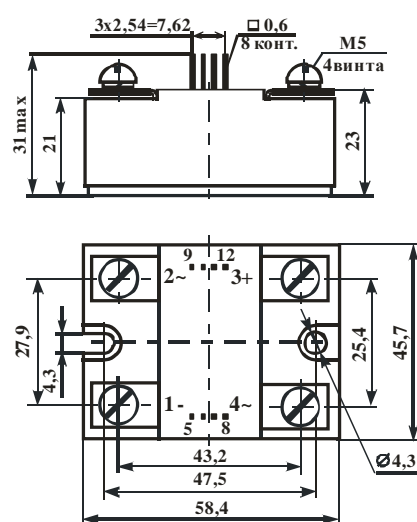
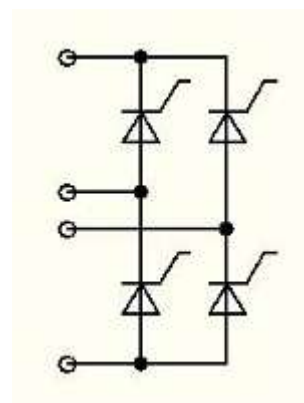


Рисунок 2

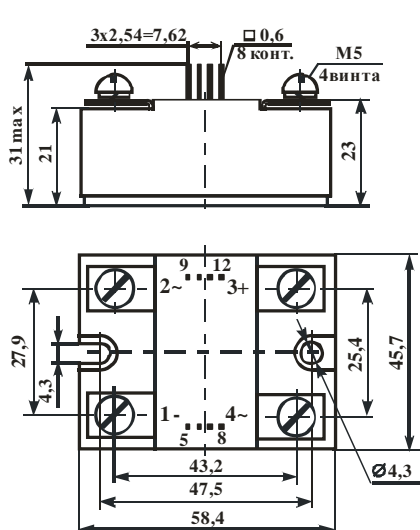
# Тиристорно-диодные модули

## Тиристорные мосты M22

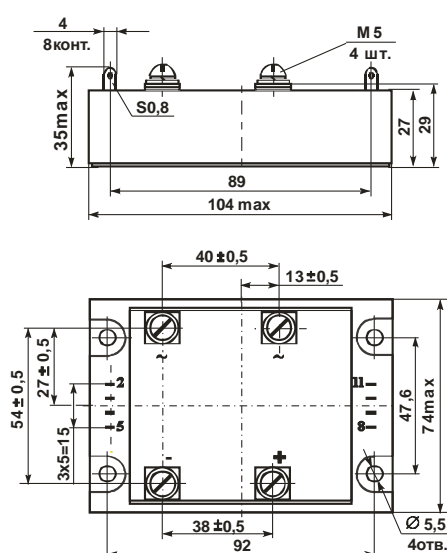
Модули **M22** – тиристорный однофазный выпрямительный мост. Модули выпускаются с рядом максимального выходного среднего тока 63,100,160 А, с пиковым напряжением 1200 В или 1600 В.



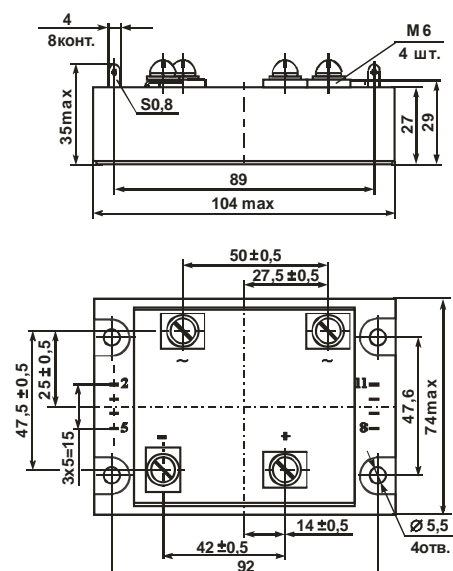
Тип	Максимальный средний ток, А		
	63	100	160
M22	Рис.1	Рис.2	Рис.3



**Рисунок 1**



**Рисунок 2**



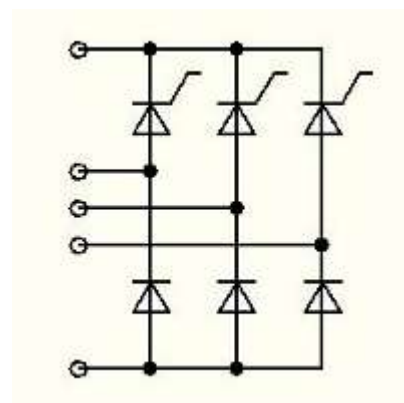
**Рисунок 3**

# Тиристорно-диодные модули

## Тиристорно-диодные мосты M23

Модули **M23** – диодно-тиристорный трёхфазный выпрямительный мост (тиристоры в катодной группе). Модули выпускаются с рядом максимального выходного среднего тока 63,100,160,200,250 А, с пиковым напряжением 1200 В или 1600 В.

Модули **M23M** выпускаются с максимальным выходным током 63 А и пиковым напряжением 1200 В.



Тип	Максимальный средний ток, А				
	63	100	160	200	250
M23	Рис.1	Рис.2	Рис.2	Рис.2	Рис.2
M23M	Рис.3				

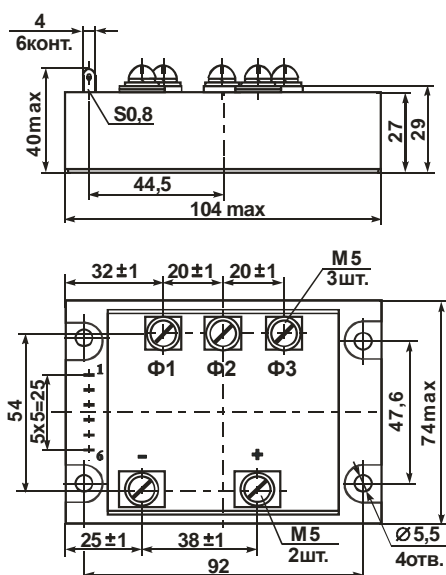


Рисунок 1

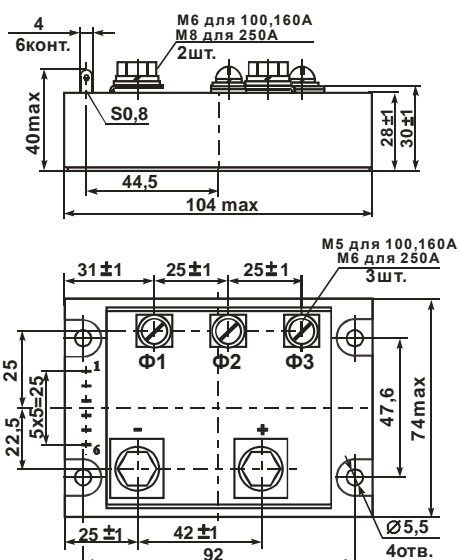


Рисунок 2

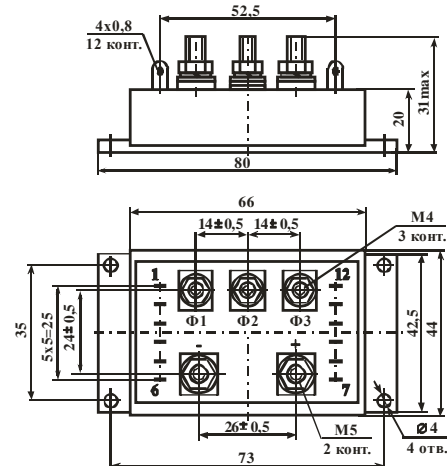


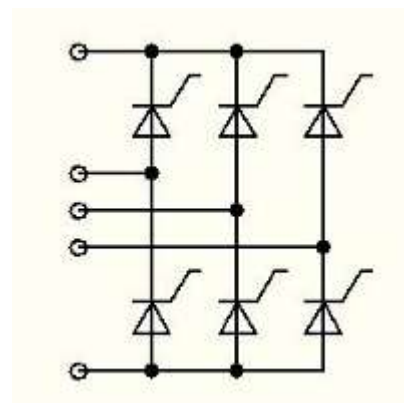
Рисунок 3

# Тиристорно-диодные модули

## Тиристорные мосты M24

Модули **M24** – тиристорный трёхфазный выпрямительный мост. Модули выпускаются с рядом максимального выходного среднего тока 63,100,160,200,250 А, с пиковым напряжением 1200 В или 1600 В.

Модули **M24M** выпускаются с максимальным выходным током 63 А и пиковым напряжением 1200 В.



Тип	Максимальный средний ток, А				
	63	100	160	200	250
M23	Рис.1	Рис.2	Рис.2	Рис.2	Рис.2
M23M	Рис.3				

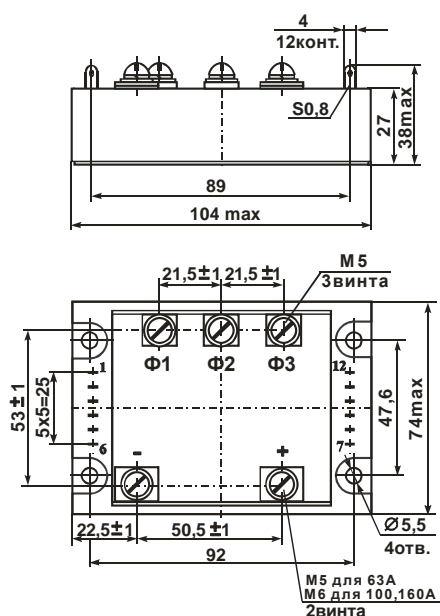


Рисунок 1

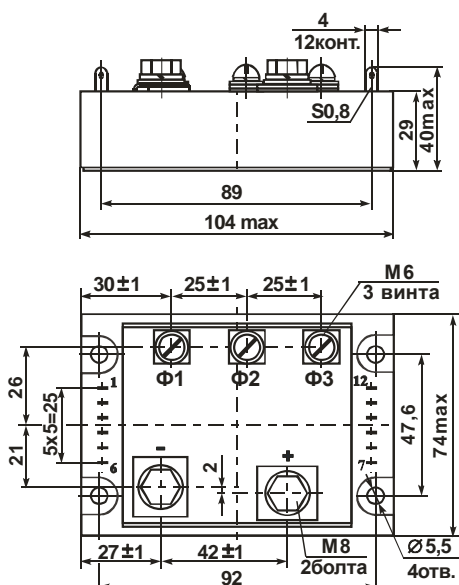


Рисунок 2

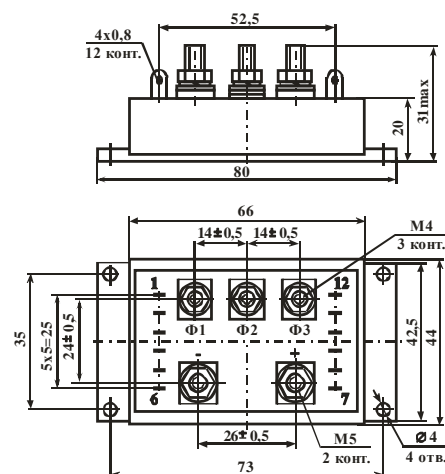
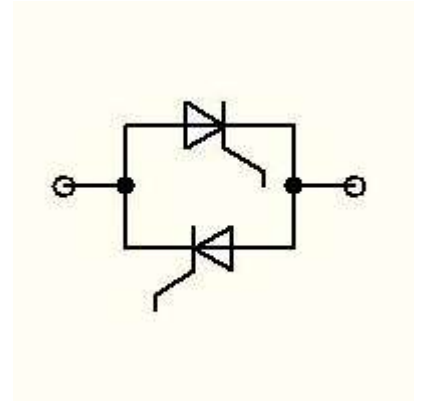


Рисунок 3

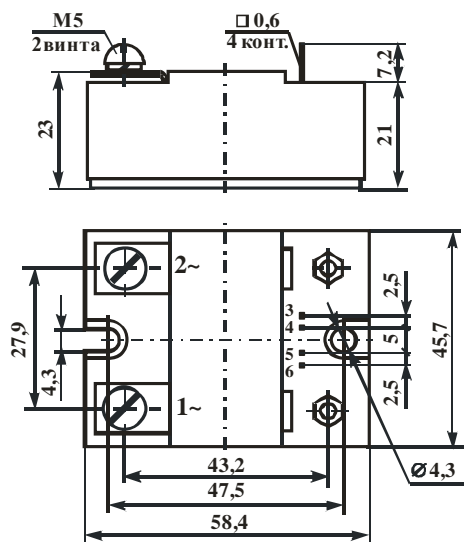
# Тиристорно-диодные модули

## Встречно-параллельные тиристоры M8

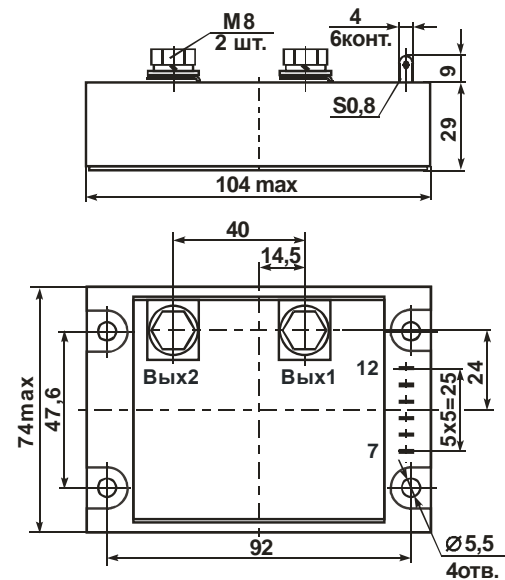
Модули **M8** – два встречно-параллельно включённых тиристора. Модули выпускаются с рядом максимального действующего тока 25,40,63,80,100,125,160,200,250 А, с пиковым напряжением 1200 В или 1600 В.



Тип	Максимальный действующий ток, А								
	25	40	63	80	100	125	160	200	250
<b>M8</b>	Рис.1	Рис.1	Рис.1	Рис.1	Рис.1	Рис.2	Рис.2	Рис.2	Рис.2



**Рисунок 1**

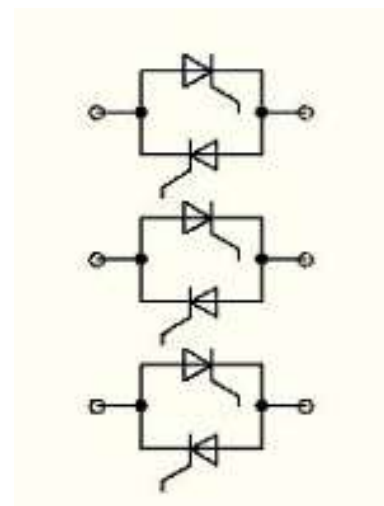


**Рисунок 2**

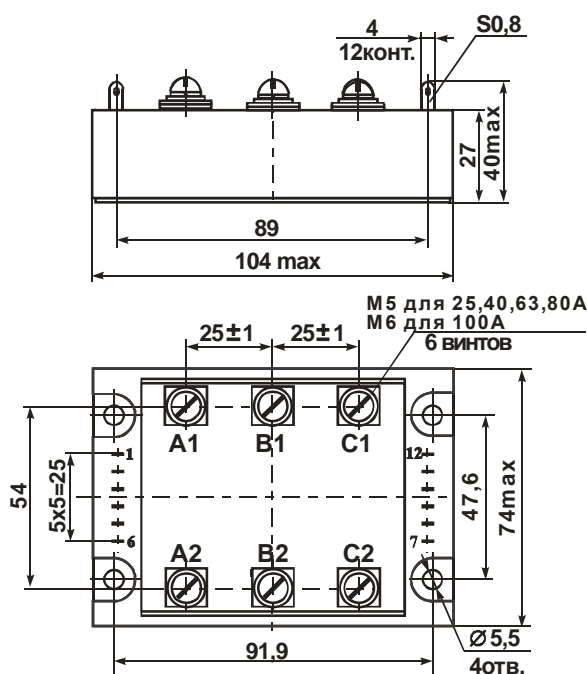
## Тиристорно-диодные модули

### Три пары встречно-параллельных тиристоров M26

Модули **M26** – три пары встречно-параллельно включенных тиристоров. Модули выпускаются с рядом максимального действующего тока 25,40,63,80,100,125 А, с пиковым напряжением 1200 В или 1600 В.



Тип	Максимальный действующий ток, А					
	25	40	63	80	100	125
M26	Рис.1	Рис.1	Рис.1	Рис.1	Рис.1	Рис.1

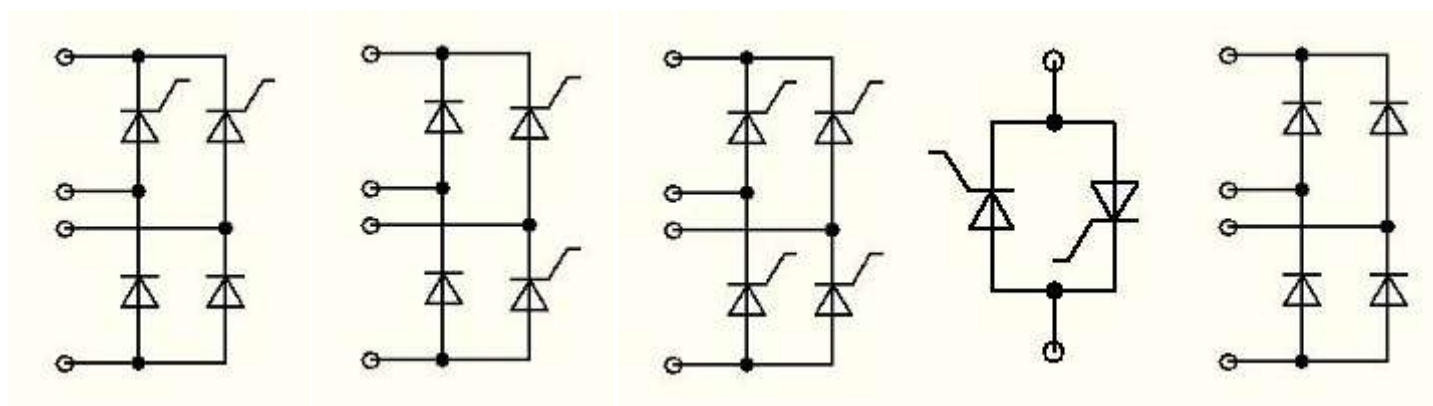


**Рисунок 1**

# Тиристорно-диодные модули

## Тиристорно-диодные модули ВМ

Модули диодные, тиристорные и диодно-тиристорные типа **ВМ** представляют собой сборки встречно-параллельных тиристоров, трёхфазных и однофазных мостов на основе тиристоров и выпрямительных диодов предназначенные для работы в составе преобразователей с максимальным пиковым напряжением 1200 В и максимальным средним выходным током 15, 25, 45 А.



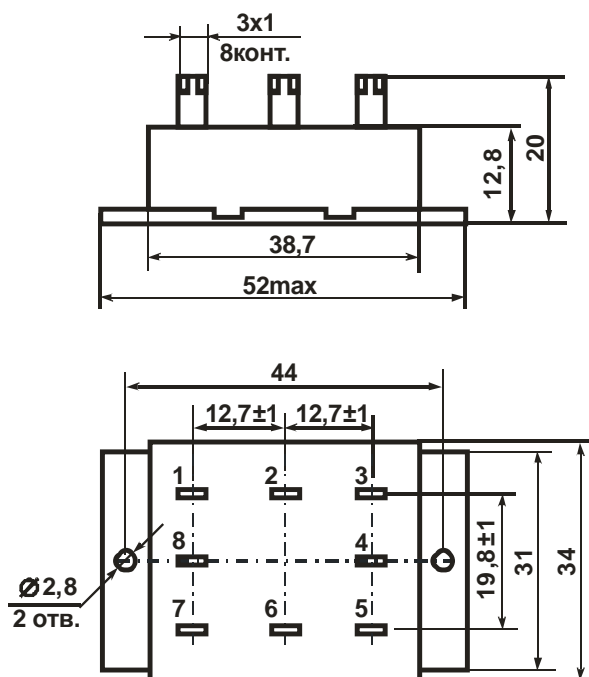
Тип 1

Тип 2

Тип 3

Тип 4

Тип 5



Модули на основе быстро-  
восстанавливающихся диодов

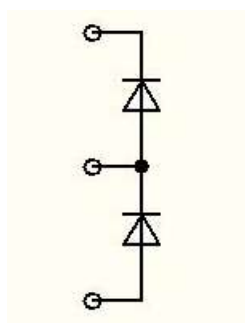




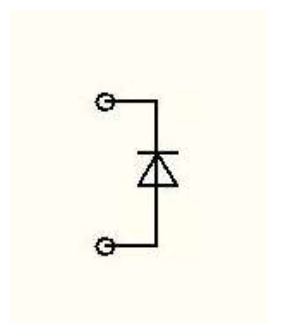
## Модули БВД

### Диодные сборки серии М4БВД

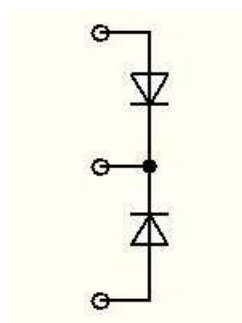
Модули серии **М4БВД** – диодные сборки на основе быстровосстанавливающихся диодов (БВД). Модули выпускаются с рядом максимального среднего тока 50,100,150,200,250,300,400 А, с пиковым напряжением 1200В.



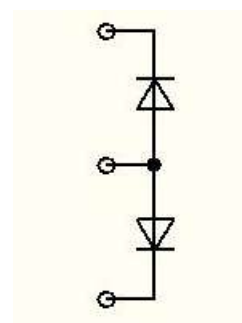
**M4**



**M4.1**

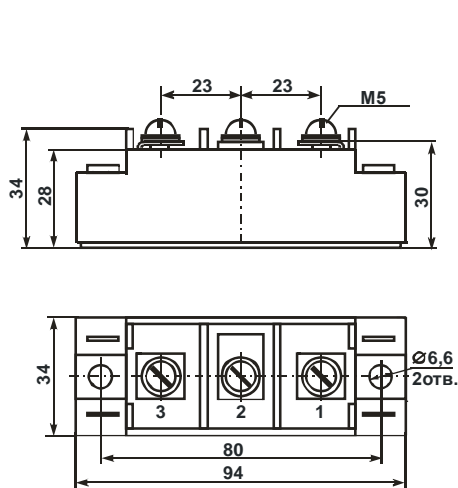


**M4.2**

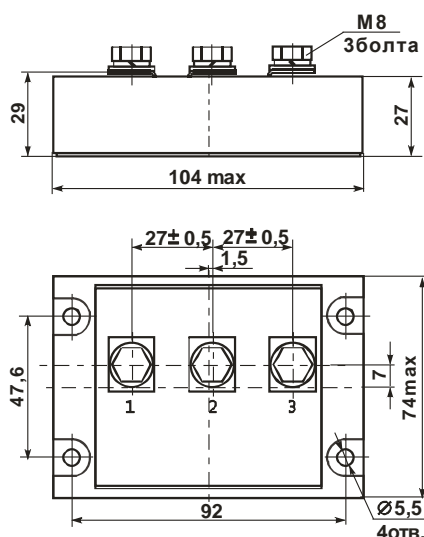


**M4.3**

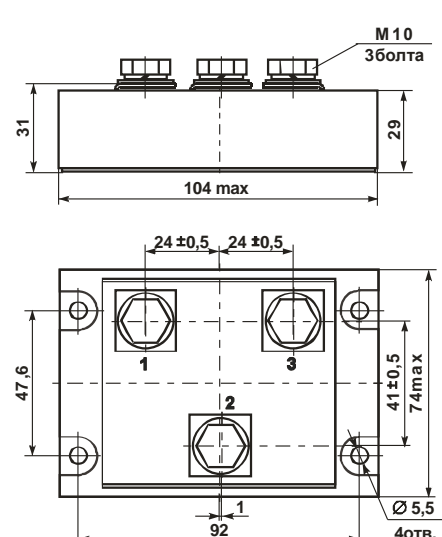
Тип	Максимальный средний ток, А						
	50	100	150	200	250	300	400
<b>М4БВД</b>	Рис.1	Рис.1	Рис.1	Рис.2	Рис.2	Рис.3	
<b>М4.1БВД</b>	Рис.1	Рис.1	Рис.1	Рис.2	Рис.2	Рис.3	Рис.3
<b>М4.2БВД</b>	Рис.1	Рис.1	Рис.1	Рис.2	Рис.2	Рис.3	
<b>М4.3БВД</b>	Рис.1	Рис.1	Рис.1	Рис.2	Рис.2	Рис.3	



**Рисунок 1**



**Рисунок 2**

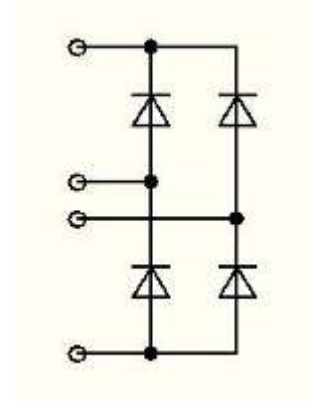


**Рисунок 3**

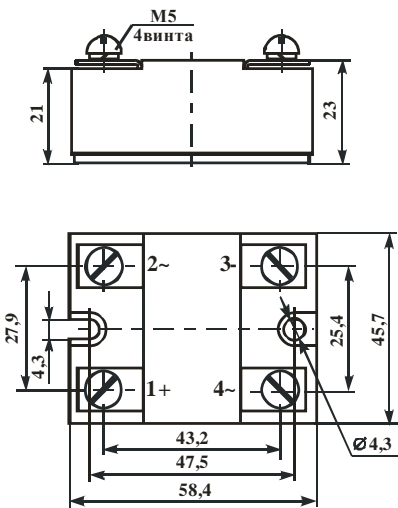
# Модули БВД

## Диодные мосты М5БВД

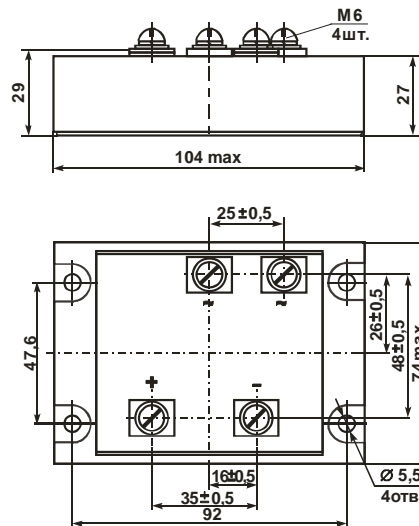
Модули **М5БВД** – однофазный выпрямительный мост на основе быстровосстанавливающихся диодов. Модули выпускаются с рядом максимального среднего тока 50,100,150,200 А, с пиковым напряжением 1200 В .



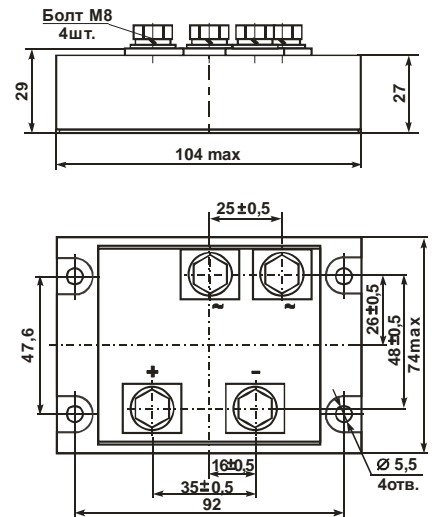
Тип	Максимальный средний ток, А			
	50	100	150	200
<b>М5БВД</b>	Рис.1	Рис.2	Рис.2	Рис.3



**Рисунок 1**



**Рисунок 2**

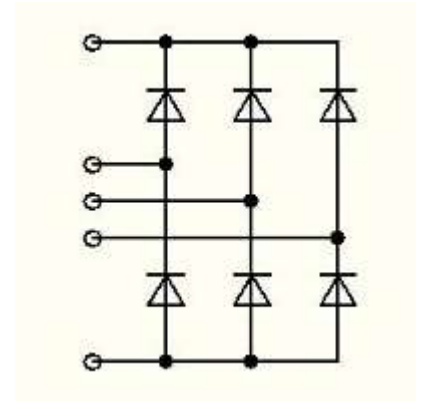


**Рисунок 3**

# Модули БВД

## Диодные мосты М6БВД

Модули **М6БВД** – трёхфазный выпрямительный мост на основе быстровосстанавливающихся диодов. Модули выпускаются с рядом максимального среднего тока 50,100,150,200 А, с пиковым напряжением 1200 В .



Тип	Максимальный средний ток, А			
	50	100	150	200
М6БВД	Рис.1	Рис.1	Рис.1	Рис.2

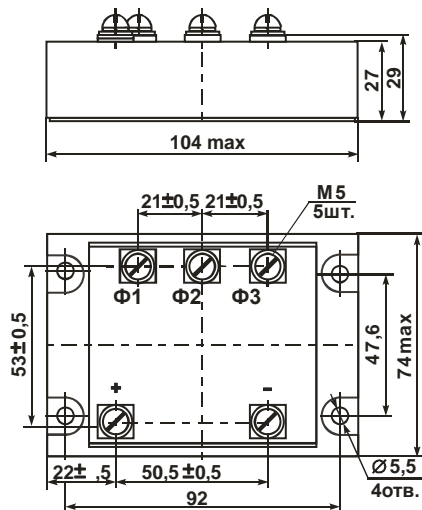


Рисунок 1

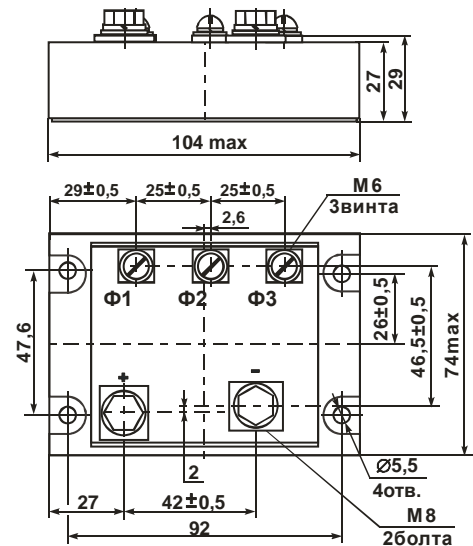


Рисунок 2

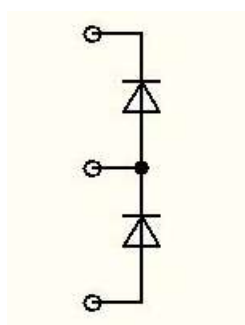
Модули на основе диодов Шоттки



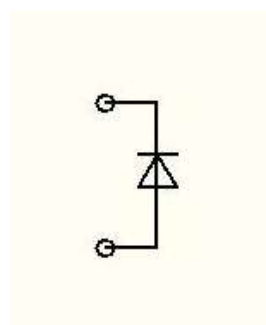
# Модули Шоттки

## Диодные сборки серии М4Ш

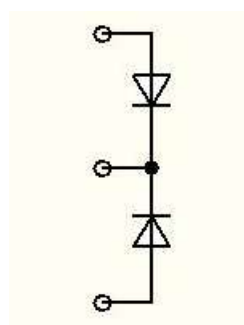
Модули серии **М4Ш** – диодные сборки на основе диодов Шоттки. Модули выпускаются с рядом максимального среднего тока 40,80,120,160,200,240,320,400 А, с пиковым напряжением 60,125,150,200 В.



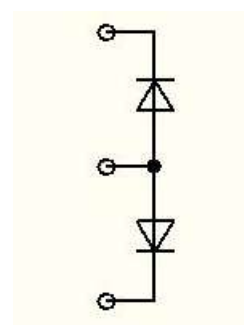
**M4**



**M4.1**

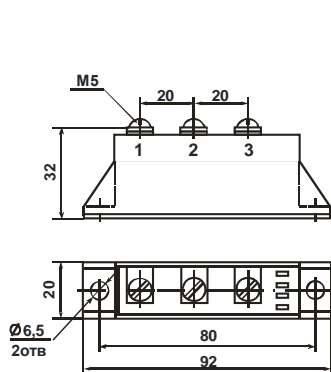


**M4.2**

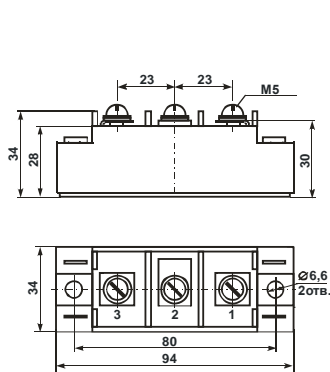


**M4.3**

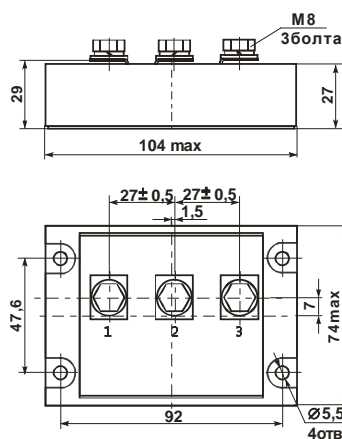
Тип	Максимальный средний ток модуля, А							
	40	80	120	160	200	240	320	400
<b>M4</b>	Рис.1,2	Рис.1,2	Рис.2	Рис.2	Рис.3	Рис.3	Рис.4	
<b>M4.1</b>	Рис.1,2	Рис.1,2	Рис.2	Рис.2	Рис.3	Рис.4	Рис.4	Рис.4
<b>M4.2</b>	Рис.1,2	Рис.1,2	Рис.2	Рис.2	Рис.3	Рис.3	Рис.4	
<b>M4.3</b>	Рис.1,2	Рис.1,2	Рис.2	Рис.2	Рис.3	Рис.3	Рис.4	



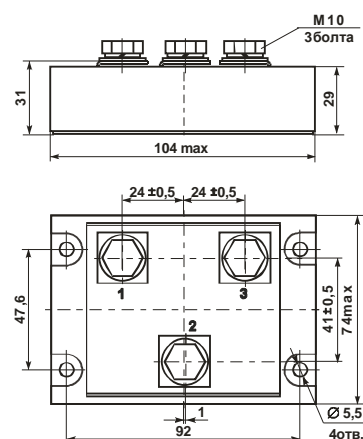
**Рисунок 1**



**Рисунок 2**



**Рисунок 3**

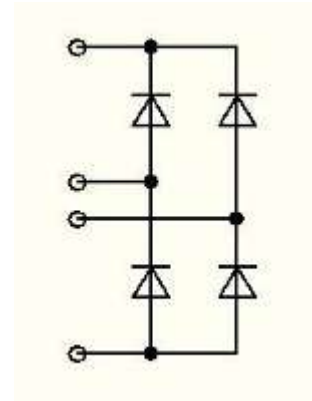


**Рисунок 4**

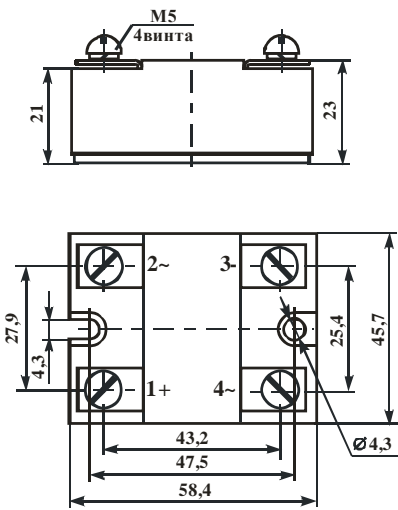
# Модули Шоттки

## Диодные мосты М5Ш

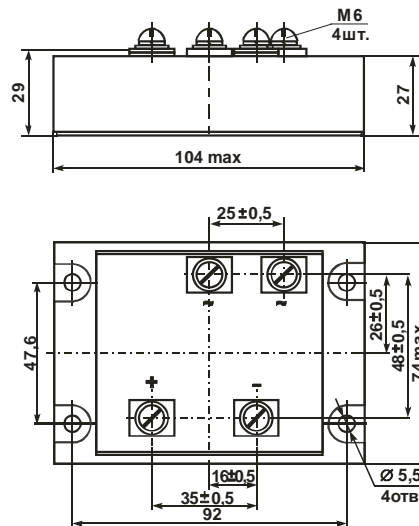
Модули **М5Ш** – однофазный выпрямительный мост на основе диодов Шоттки. Модули выпускаются с рядом максимального среднего тока 40,80,120,160,200 А и рядом пикового напряжения 60,125,150,200 В.



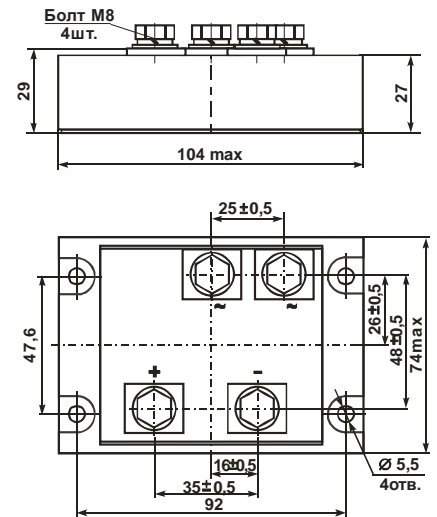
Тип	Максимальный средний ток, А				
	40	80	120	160	200
<b>М5Ш</b>	Рис.1	Рис.1	Рис.2	Рис.2	Рис.3



**Рисунок 1**



**Рисунок 2**

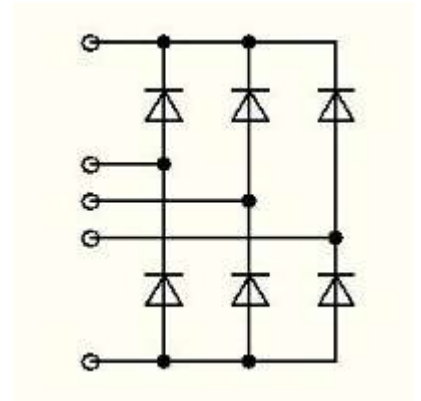


**Рисунок 3**

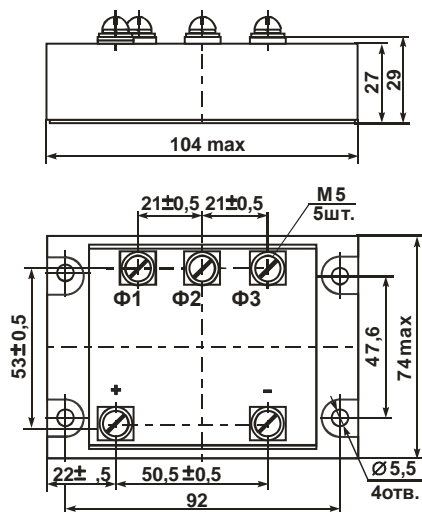
# Модули Шоттки

## Диодные мосты М6Ш

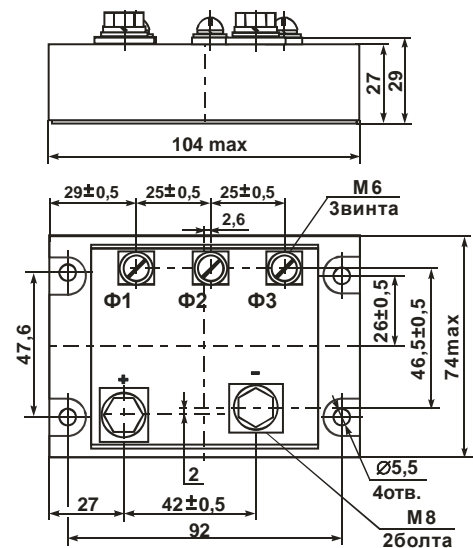
Модули **М6Ш** – трёхфазный выпрямительный мост на основе диодов Шоттки. Модули выпускаются с рядом максимального среднего тока 40,80,120,160,200,240 А и рядом пикового напряжения 60,125,150,200 В.



Тип	Максимальный средний ток, А					
	40	80	120	160	200	240
<b>М6Ш</b>	Рис.1	Рис.1	Рис.1	Рис.1	Рис.2	Рис.2



**Рисунок 1**



**Рисунок 2**

Модули на основе MOSFET-транзисторов





# Модули MOSFET

## Одиночный ключ M9

Модули **M9** – одиночный MOSFET-транзистор со встроенным обратным диодом.

Модуль выпускается в следующих вариантах:

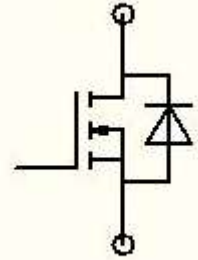
Пиковое напряжения 40 В с рядом постоянного тока 100,200,300,400,500 А.

Пиковое напряжения 60 В с рядом постоянного тока 150,220,300,360,450 А.

Пиковое напряжения 100 В с рядом постоянного тока 120,160,200,250,300,400 А.

Пиковое напряжения 200 В с рядом постоянного тока 120,160,200,240,320,400 А.

Пиковое напряжения 250 В с рядом постоянного тока 120,150,200,240,300 А.



Тип модуля	Ток, А	Класс напряжения				
		0,4	0,6	1	2	2,5
M9	100	Рис.2				
	120			Рис.3	Рис.1	Рис.3
	150		Рис.3			Рис.3
	160			Рис.3	Рис.1	
	200	Рис.3		Рис.1	Рис.1	Рис.1
	220		Рис.3			
	240				Рис.1	Рис.1
	250			Рис.1		
	300	Рис.3	Рис.1	Рис.1		Рис.1
	320				Рис.1	
	360		Рис.1			
	400	Рис.1		Рис.1	Рис.1	Рис.1
450			Рис.1			
500	Рис.1					

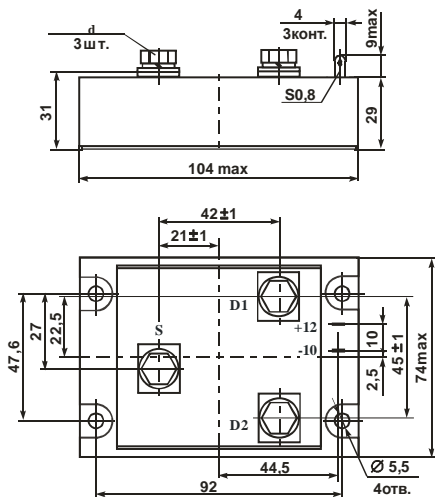


Рисунок 1

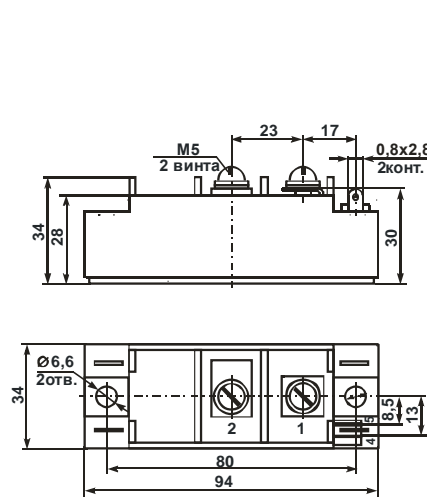


Рисунок 2

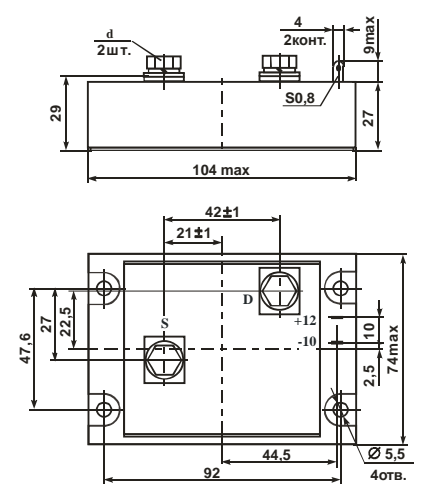


Рисунок 3

# Модули MOSFET

## Пюмот M12

Модули **M12** – два последовательно включённых MOSFET-транзистора (полумост) со встроенными обратными диодами. Модуль выпускается в следующих вариантах:

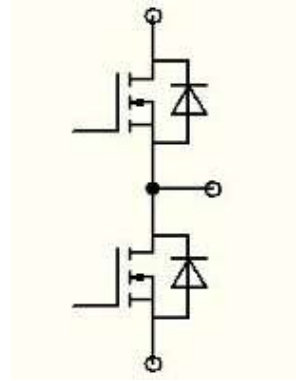
Пиковое напряжения 40 В с рядом постоянного тока 100,200,300,400,500 А.

Пиковое напряжения 60 В с рядом постоянного тока 75,150,220,300 А.

Пиковое напряжения 100 В с рядом постоянного тока 120,160,200,250 А.

Пиковое напряжения 200 В с рядом постоянного тока 120,160,200 А.

Пиковое напряжения 250 В со постоянным током 120 А.



Тип модуля	Ток, А	Класс напряжения				
		0,4	0,6	1	2	2,5
M12	75		Рис.1			
	100	Рис.1				
	120			Рис.2	Рис.2	Рис.2
	150		Рис.2			
	160			Рис.2	Рис.2	
	200	Рис.2		Рис.2	Рис.2	
	220		Рис.2			
	250			Рис.2		
	300	Рис.2	Рис.2			
	400	Рис.2				
500	Рис.2					

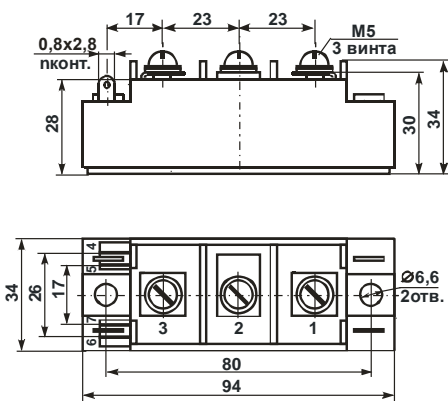


Рисунок 1

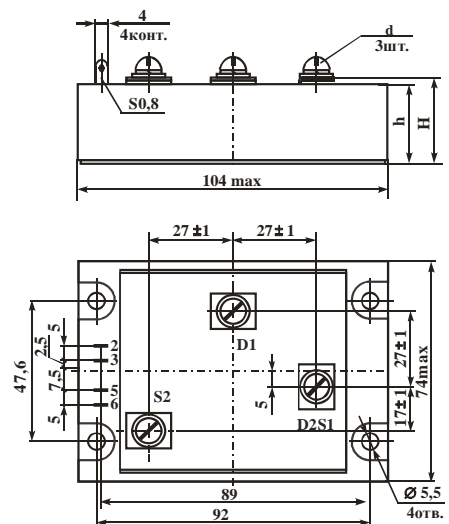


Рисунок 2

# Модули MOSFET

## Встречно включённые транзисторы M12.1

Модули **M12.1** – два встречно включённых MOSFET-транзистора (общий эмиттер) со встроенными обратными диодами. Модуль выпускается в следующих вариантах:

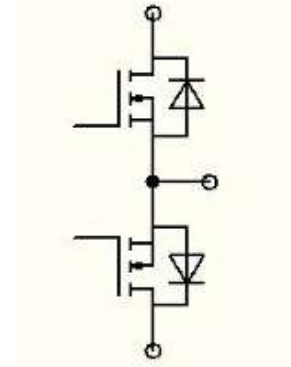
Пиковое напряжения 40 В с рядом постоянного тока 100,200,300,400,500 А.

Пиковое напряжения 60 В с рядом постоянного тока 75,150,220,300 А.

Пиковое напряжения 100 В с рядом постоянного тока 120,160,200,250 А.

Пиковое напряжения 200 В с рядом постоянного тока 120,160,200 А.

Пиковое напряжения 250 В со постоянным током 120 А.



Тип модуля	Ток, А	Класс напряжения				
		0,4	0,6	1	2	2,5
M12.1	75		Рис.1			
	100	Рис.1				
	120			Рис.2	Рис.2	Рис.2
	150		Рис.2			
	160			Рис.2	Рис.2	
	200	Рис.2		Рис.2	Рис.2	
	220		Рис.2			
	250			Рис.2		
	300	Рис.2	Рис.2			
	400	Рис.2				
500	Рис.2					

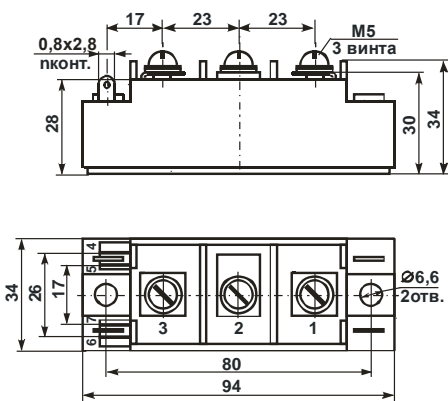


Рисунок 1

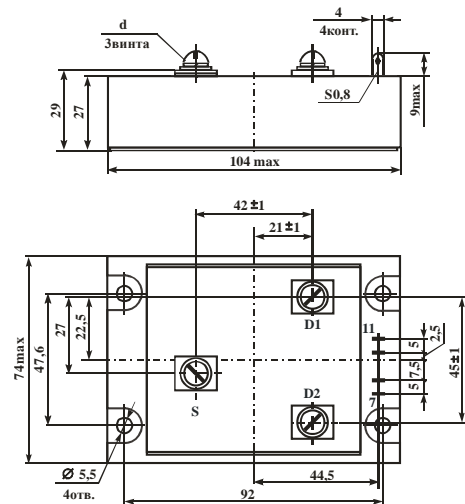
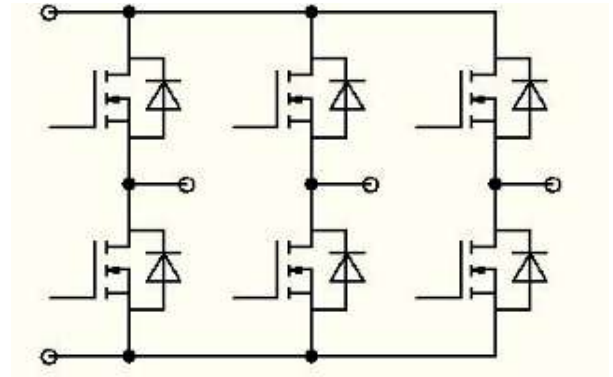


Рисунок 2

# Модули MOSFET

## Трёхфазный инвертор M13A

Модули серии **M13A** – трёхфазный инвертор на основе MOSFET-транзисторов. Модули выпускаются с максимальным пиковым напряжением 100 В или 200 В с рядом максимального среднего тока ключа 2,10,30,50,90 А.



Тип	Класс	Максимальный средний ток, А				
		2	10	30	50	90
M13A	1		Рис.1	Рис.1	Рис.1	Рис.1
	2		Рис.1	Рис.1	Рис.1	Рис.1
M13MA	1		Рис.2			
	2		Рис.2			
M13A-ПП4	1	Рис.3				
	2	Рис.3				

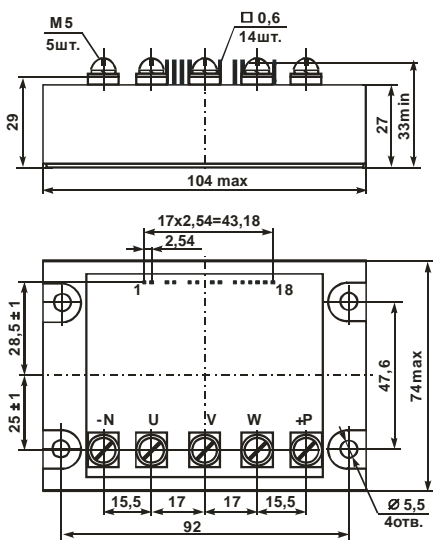


Рисунок 1

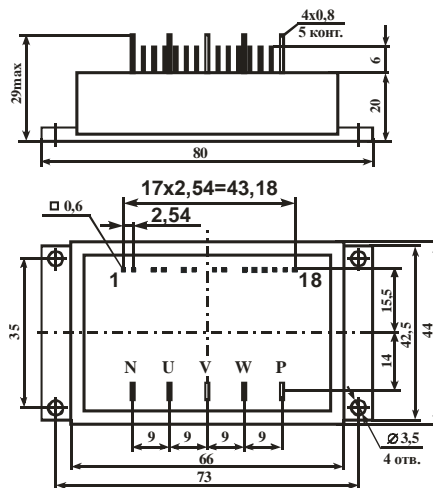


Рисунок 2

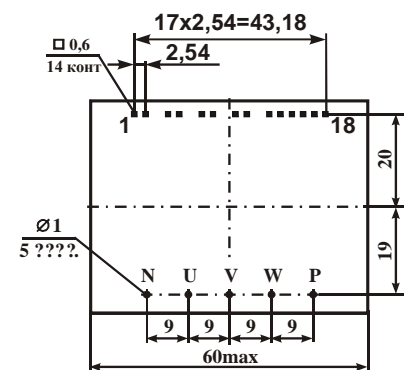
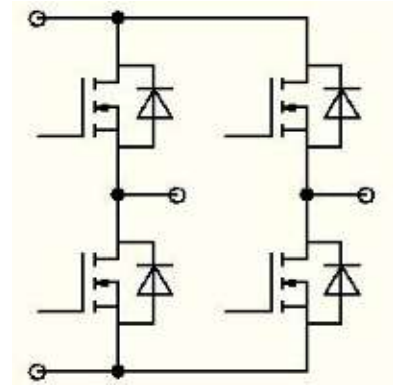


Рисунок 3

# Модули MOSFET

## Н-мост M13Б

Модули серии **M13Б** – Н-мост на основе MOSFET-транзисторов. Модули выпускаются с максимальным пиковым напряжением 100 В или 200 В с рядом максимального среднего тока ключа 2,10,30,50,90 А.



Тип	Класс	Максимальный средний ток, А				
		2	10	30	50	90
M13Б	1		Рис.1	Рис.1	Рис.1	Рис.1
	2		Рис.1	Рис.1	Рис.1	Рис.1
M13МБ	1		Рис.2			
	2		Рис.2			
M13Б-ПП4	1	Рис.3				
	2	Рис.3				

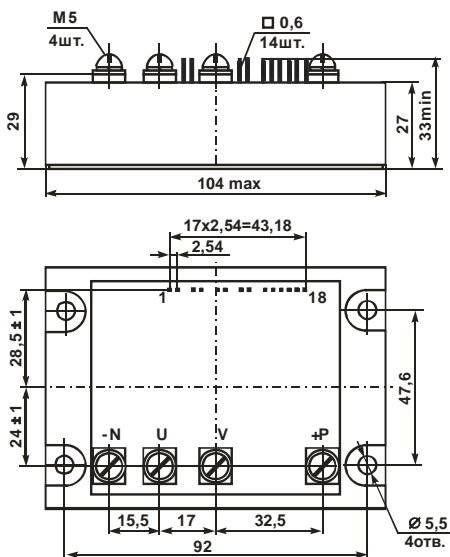


Рисунок 1

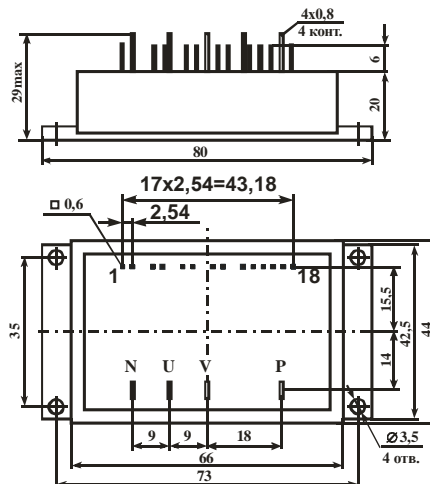


Рисунок 2

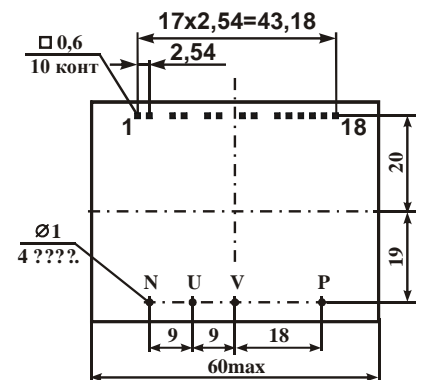
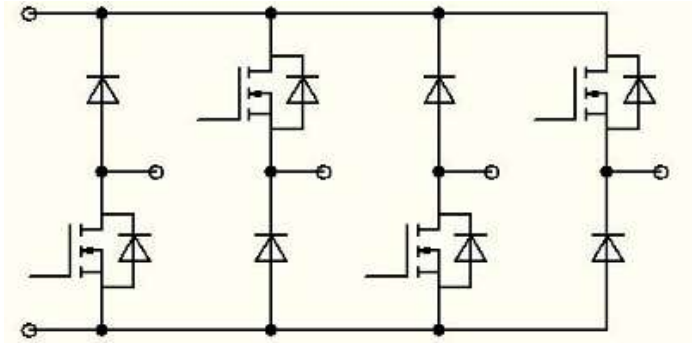


Рисунок 3

# Модули MOSFET

## Два косых моста M13B

Модули **M13B** – два косых моста на основе MOSFET-транзисторов. Модули выпускаются с максимальным пиковым напряжением 100 В или 200 В с рядом максимального среднего тока ключа 10,30,50,90 А.



Тип	Класс	Максимальный средний ток, А			
		10	30	50	90
M13B	1	Рис.1	Рис.2	Рис.2	Рис.2
	2	Рис.1	Рис.2	Рис.2	Рис.2

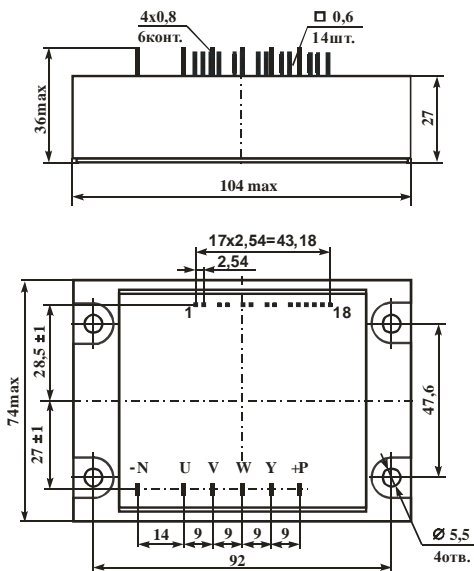


Рисунок 1

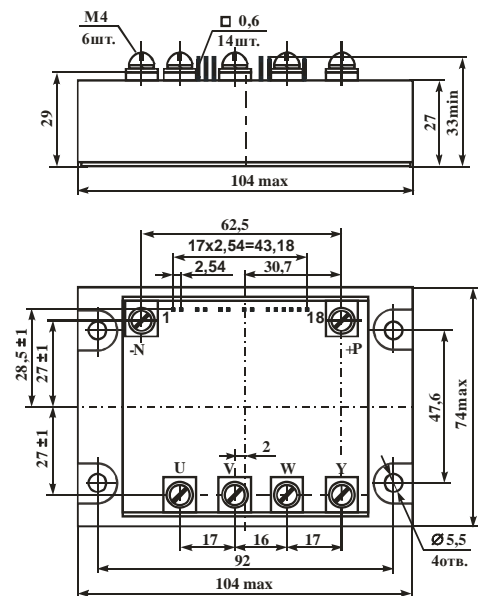


Рисунок 2

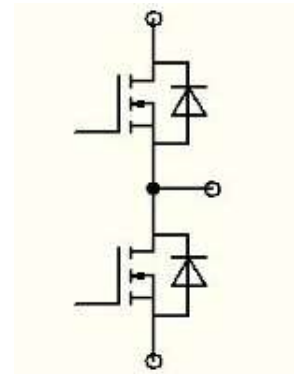
## Модули MOSFET

### Полумосты MOSFET в конструктиве «М1»

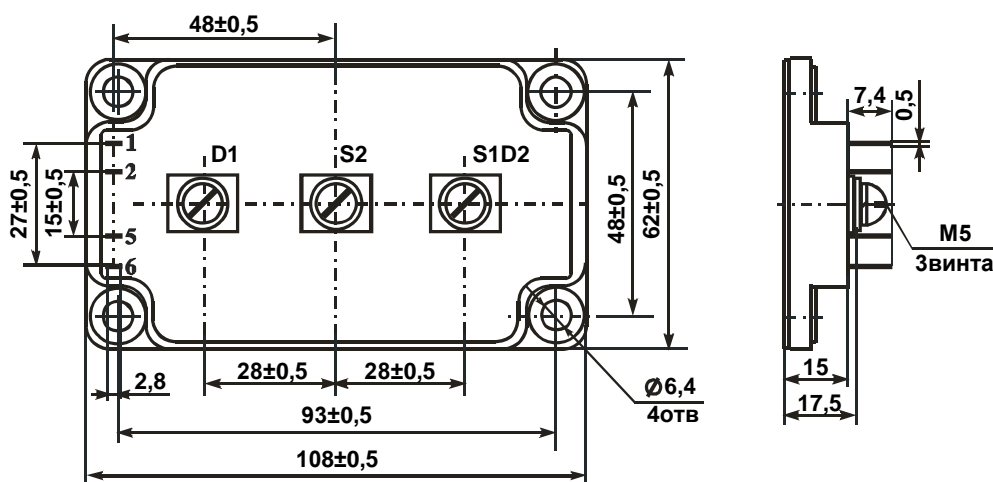
Модули представляют собой сборки MOSFET-транзисторов предназначенные для коммутации мощных нагрузок в составе преобразователей с максимальным пиковым напряжением до 200 В и постоянным током до 370 А.

Модуль M12-370-1-M1 является аналогом модуля ARTM10AM05FG (Microsemi)

Модуль M12-300-2-M1 является аналогом модуля ARTM20AM04FG (Microsemi)



Класс, В	Ток, А	Microsemi	“Электрум АВ”
<b>Полумост (Half-bridge)</b>			
100	370	ARTM10AM05FG	M12-370-1-M1
200	300	ARTM20AM04FG	M12-300-2-M1



Модули на основе IGBT-транзисторов

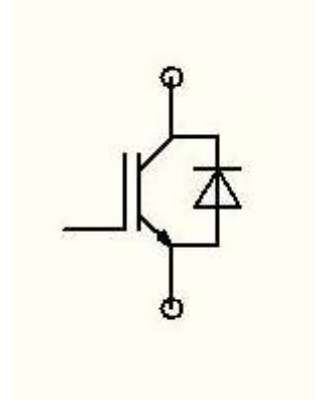




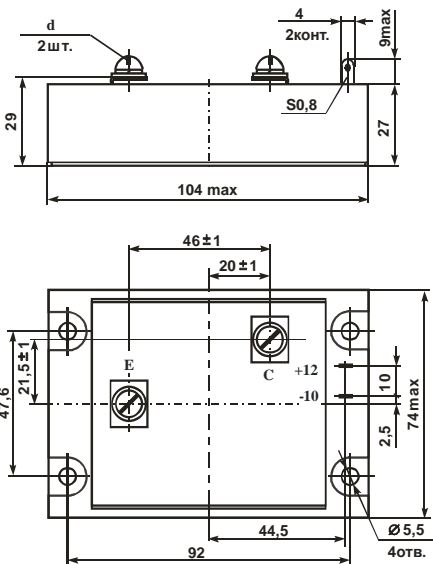
# Модули IGBT

## Одиночный ключ M9

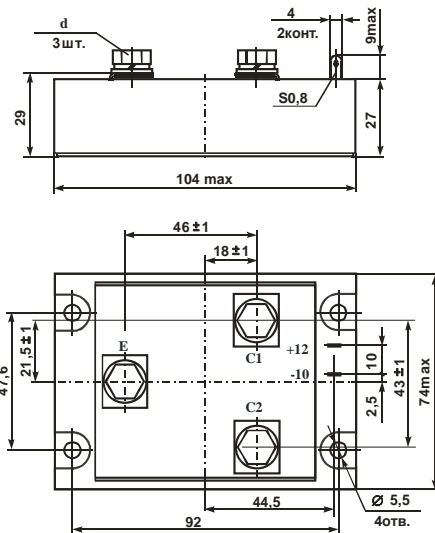
Модули **M9** – одиночный транзистор зашунтированный обратным быстровосстанавливающимся диодом. Модуль выпускается с рядом максимального постоянного тока 50,100,200,300,400 А с пиковым напряжением 1200 В.



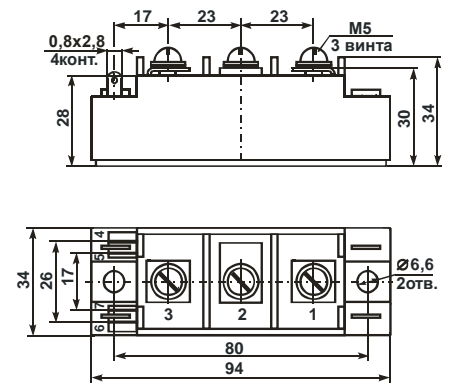
Тип модуля	Ток, А				
	50	100	200	300	400
<b>M9</b>	Рис.3	Рис.3	Рис.2	Рис.2	Рис.2
<b>M9-01</b>	Рис.3	Рис.1	Рис.2	Рис.2	



**Рисунк 1**



**Рисунк 2**

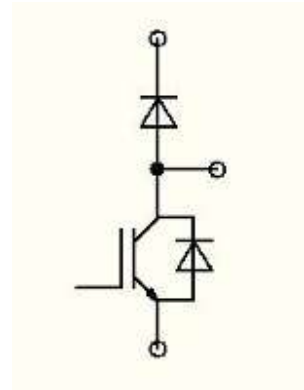


**Рисунк 3**

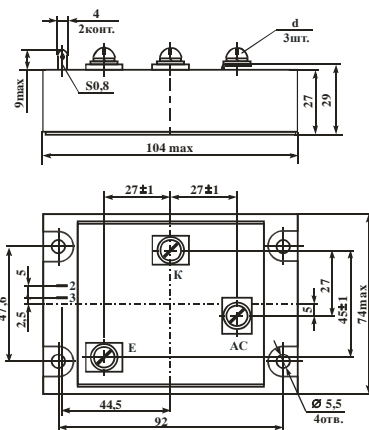
# Модули IGBT

## Нижний ключ M10

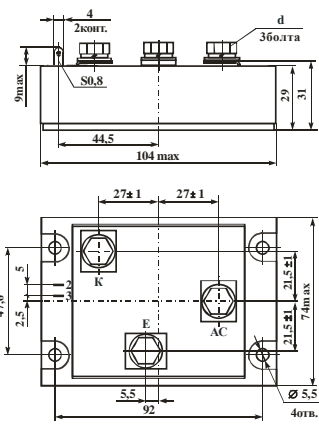
Модули **M10** – последовательно соединенные IGBT-транзистор, зашунтированный обратным быстровосстанавливающимся диодом и последовательно включённый быстровосстанавливающийся диод (общий коллектор-анод). Модуль выпускается с рядом максимального постоянного тока 50,100,150,200 А с пиковым напряжением 1200 В.



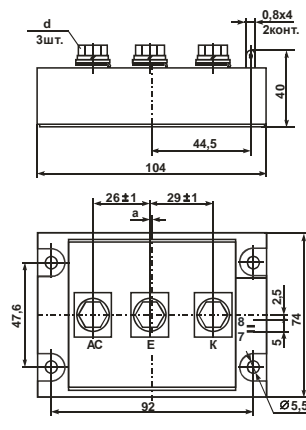
Тип модуля	Ток, А			
	50	100	150	200
<b>M10</b>	Рис.4	Рис.4	Рис.3	Рис.3
<b>M10-01</b>	Рис.1	Рис.1	Рис.2	Рис.2



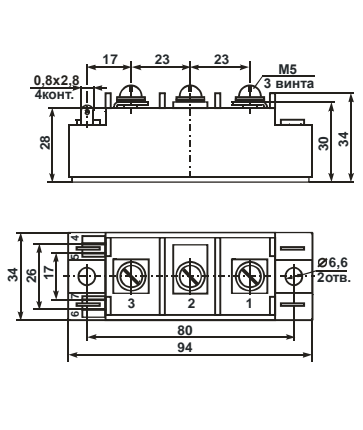
**Рисунок 1**



**Рисунок 2**



**Рисунок 3**

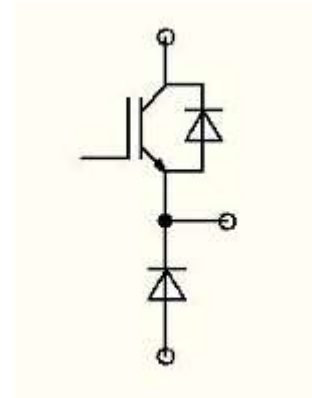


**Рисунок 4**

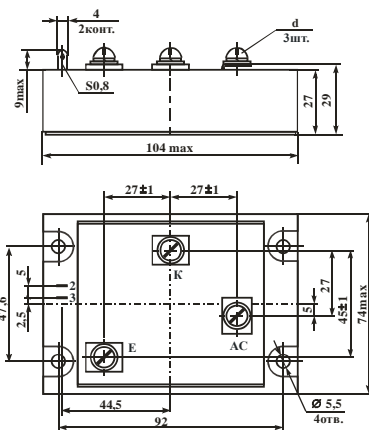
# Модули IGBT

## Верхний ключ M11

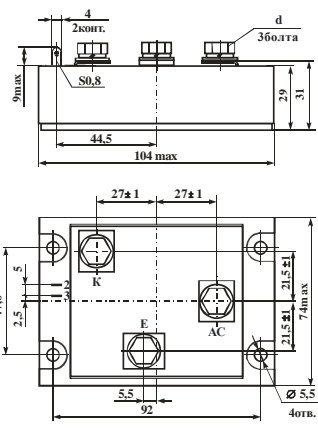
Модули **M11** – последовательно соединенные IGBT-транзистор, зашунтированный обратным быстровосстанавливающимся диодом и последовательно включённый быстровосстанавливающийся диод (общий эмиттер-катод). Модуль выпускается с рядом максимального постоянного тока 50,100,150,200 А с пиковым напряжением 1200 В.



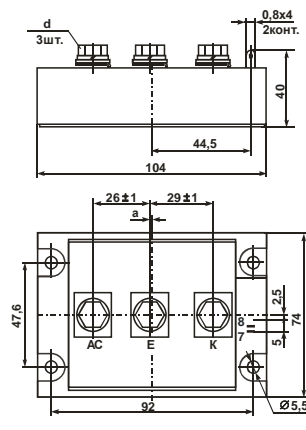
Тип модуля	Ток, А			
	50	100	150	200
<b>M11</b>	Рис.4	Рис.4	Рис.3	Рис.3
<b>M11-01</b>	Рис.1	Рис.1	Рис.2	Рис.2



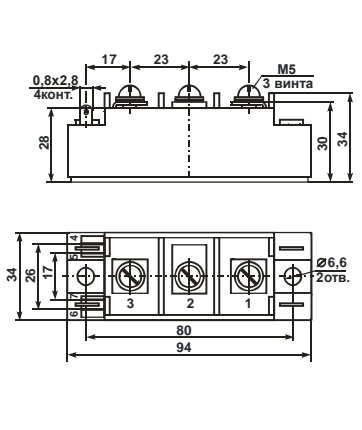
**Рисунок 1**



**Рисунок 2**



**Рисунок 3**

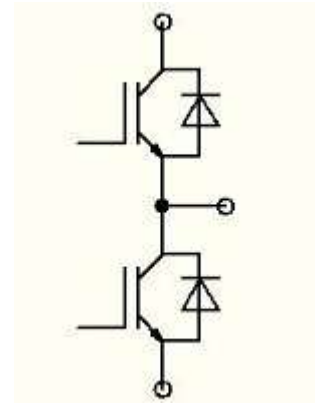


**Рисунок 4**

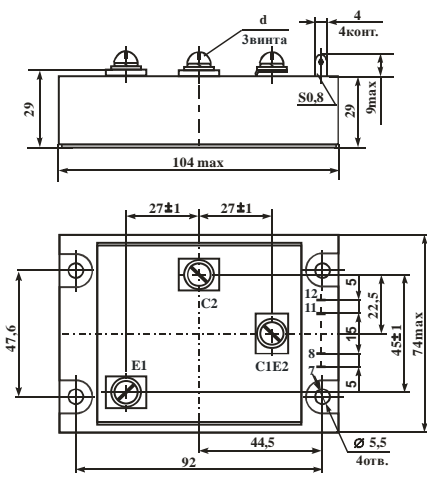
# Модули IGBT

## Полумост M12

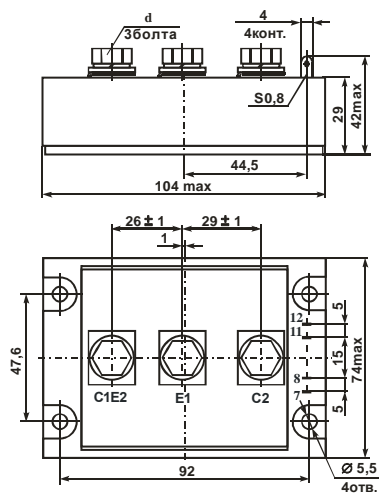
Модули **M12** – два последовательно включённых IGBT-транзистора (полумост) зашунтированные обратными быстро восстанавливающимися диодами. Модуль выпускается с рядом максимального постоянного тока 50,100,150,200 А с пиковым напряжением 1200 В.



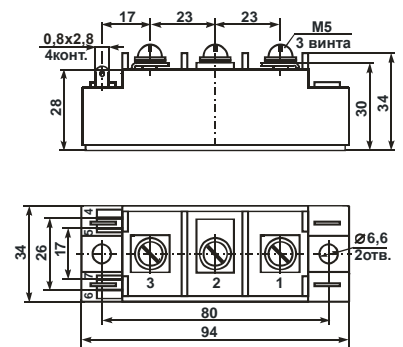
Тип модуля	Ток, А			
	50	100	150	200
<b>M12</b>	Рис.3	Рис.3	Рис.2	Рис.2
<b>M12-02</b>	Рис.3	Рис.3	Рис.1	Рис.1



**Рисунок 1**



**Рисунок 2**

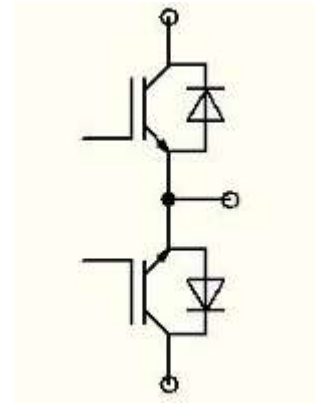


**Рисунок 3**

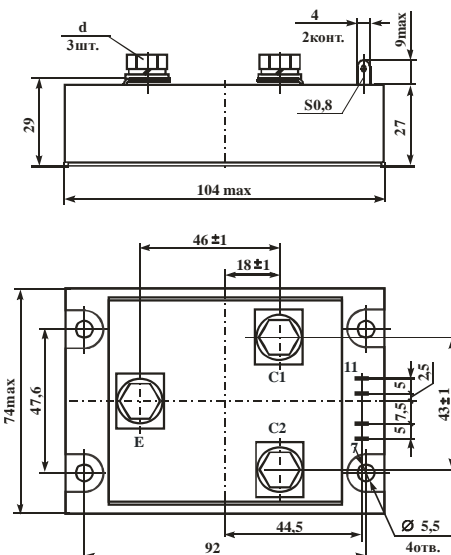
# Модули IGBT

## Встречно включённые транзисторы M12.1

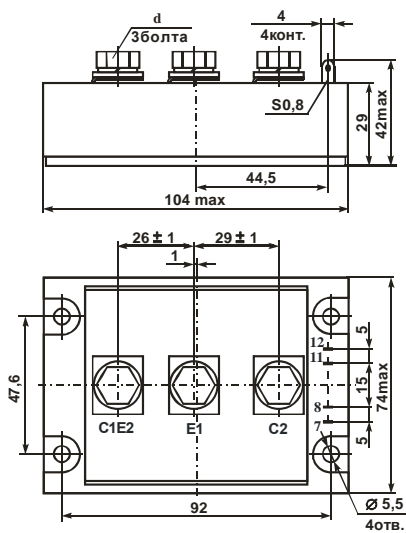
Модули **M12.1** – два встречно включённых IGBT-транзистора (общий эмиттер) зашунтированные обратными быстро восстанавливающимися диодами. Модуль выпускается с рядом максимального постоянного тока 50,100,150,200 А с пиковым напряжением 1200 В.



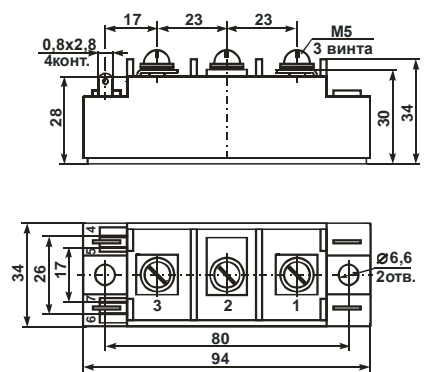
Тип модуля	Ток, А			
	50	100	150	200
<b>M12.1</b>	Рис.3	Рис.3	Рис.2	Рис.2
<b>M12.1-01</b>	Рис.1	Рис.1	Рис.1	Рис.1



**Рисунок 1**



**Рисунок 2**

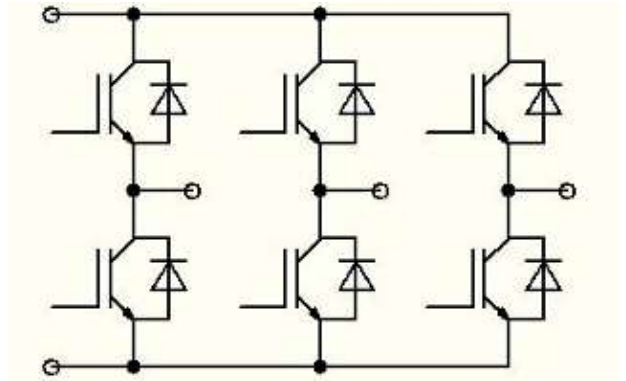


**Рисунок 3**

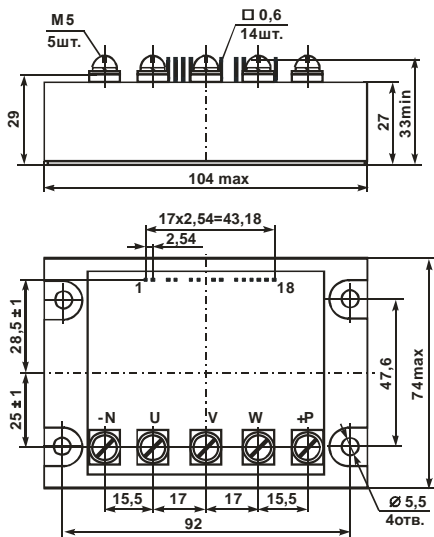
# Модули IGBT

## Трёхфазный инвертор M13A

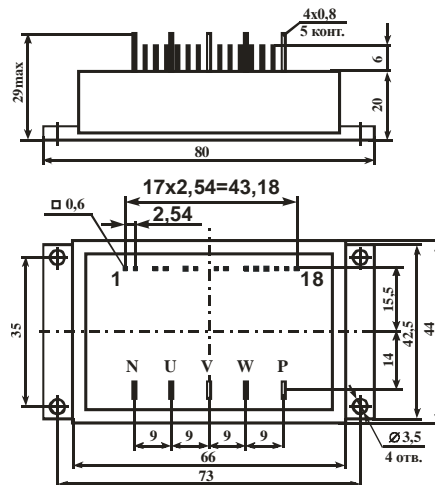
Модули серии **M13A** – трёхфазный инвертор на основе IGBT-транзисторов. Модули выпускаются с максимальным пиковым напряжением 600 В или 1200 В с рядом максимального среднего тока ключа 1,10,30,50 А.



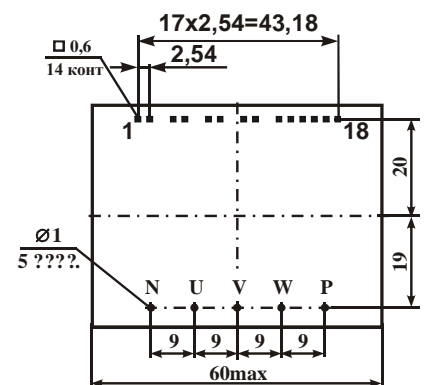
Тип	Класс	Максимальный средний ток, А			
		1	10	30	50
M13A	6		Рис.1	Рис.1	Рис.1
	12		Рис.1	Рис.1	Рис.1
M13MA	6		Рис.2		
M13A-ПП4	6	Рис.3			



**Рисунок 1**



**Рисунок 2**

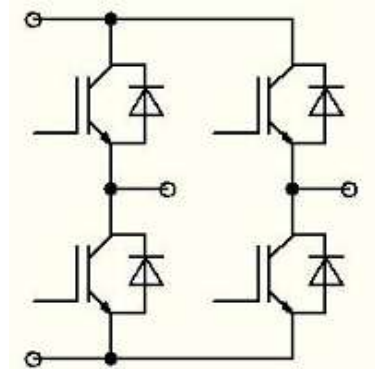


**Рисунок 3**

# Модули IGBT

## Н-мост M13Б

Модули серии **M13Б** – Н-мост на основе IGBT-транзисторов. Модули выпускаются с максимальным пиковым напряжением 600 В или 1200 В с рядом максимального среднего тока ключа 1,10,30,50 А.



Тип	Класс	Максимальный средний ток, А			
		1	10	30	50
M13Б	6		Рис.1	Рис.1	Рис.1
	12		Рис.1	Рис.1	Рис.1
M13МБ	6		Рис.2		
M13Б-ПП4	6	Рис.3			

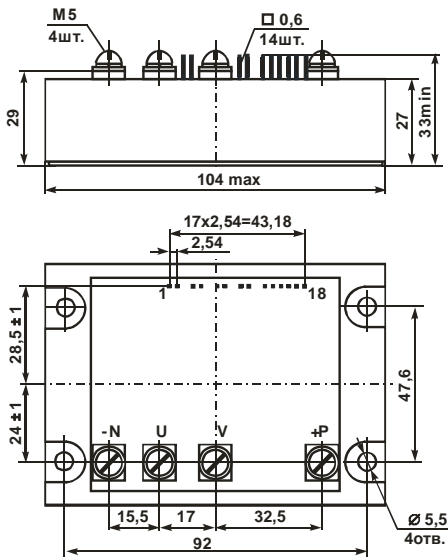


Рисунок 1

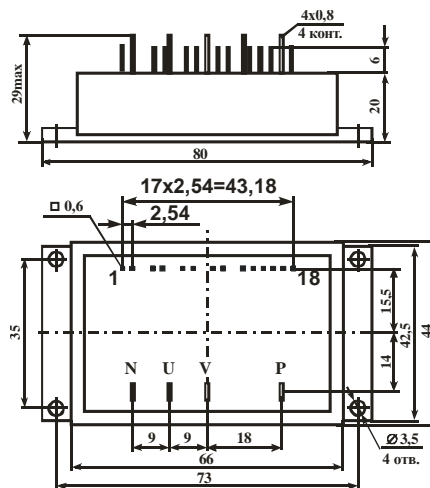


Рисунок 2

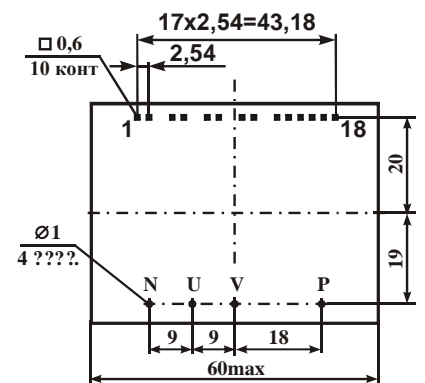
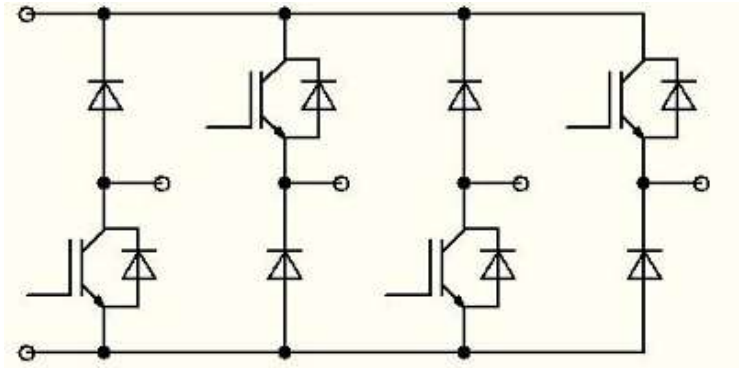


Рисунок 3

# Модули IGBT

## Два косых моста M13B

Модули **M13B** – два косых моста на основе IGBT-транзисторов. Модули выпускаются с максимальным пиковым напряжением 600 В или 1200 В с рядом максимального среднего тока ключа 10,30,50 А.



Тип	Класс	Максимальный средний ток, А		
		10	30	50
M13B	6	Рис.1	Рис.2	Рис.2
	12	Рис.1	Рис.2	Рис.2

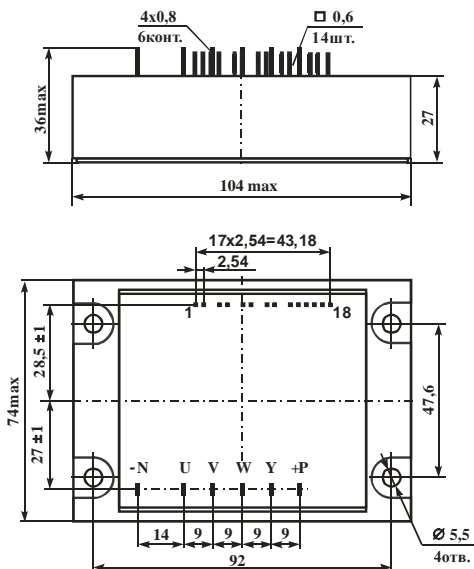


Рисунок 1

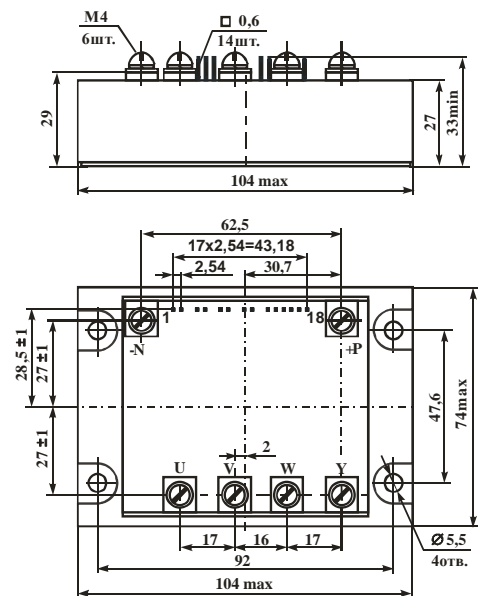
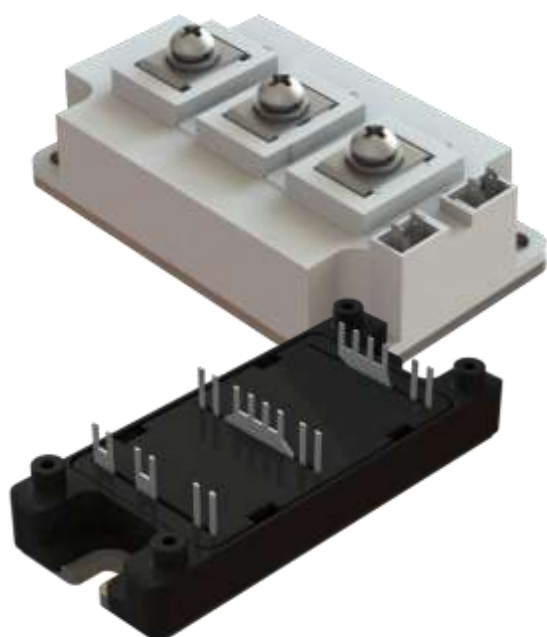


Рисунок 2



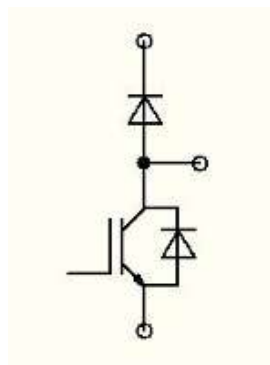
Модули-аналоги  
на основе IGBT-транзисторов



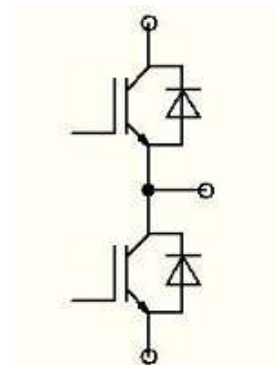
## Модули-аналоги IGBT

### Сборки в конструктивном исполнении «E2»

IGBT-модули в конструктивном исполнении «E2» представляют собой сборки IGBT-транзисторов и БВД-диодов предназначенные для коммутации мощных нагрузок в составе преобразователей с максимальным пиковым напряжением 600 В или 1200 В и постоянным током до 150 А. Модули являются аналогами конструктива «Semitrans2».



**M10**



**M12**

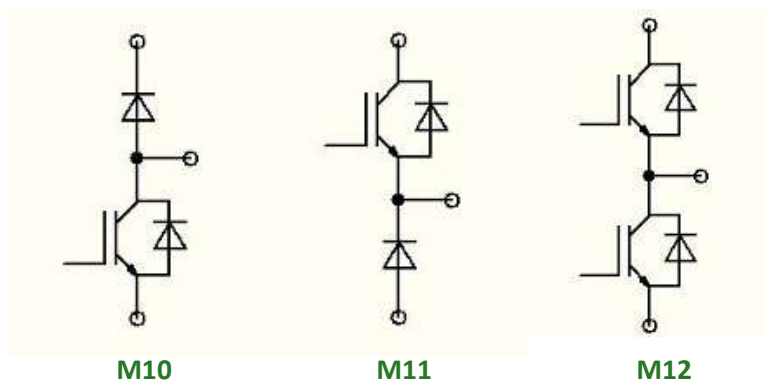
Класс, В	Ток, А	SEMIKRON	Infineon	“Электрум АВ”
<b>Нижний ключ (Low switch)</b>				
1200	50	SKM50GAL12T4	-	M10-50-12
1200	100	SKM100GAL12T4	-	M10-100-12
<b>Полумост (Half-bridge)</b>				
1200	50	SKM50GB12T4	FF50R12RT4	M12-50-12
1200	100	SKM100GB12T4	FF100R12RT4	M12-100-12



## Модули-аналоги IGBT

### Сборки в конструктивном исполнении «Е3»

IGBT-модули в конструктивном исполнении «Е3» представляют собой сборки IGBT-транзисторов и БВД-диодов предназначенные для коммутации мощных нагрузок в составе преобразователей с максимальным пиковым напряжением 1200 В и постоянным током до 300 А. Модули являются аналогами конструктива «Semitrans 3».

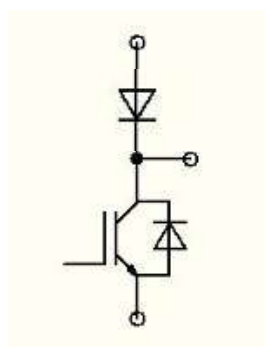


Класс, В	Ток, А	SEMIKRON	Infineon	“Электрум АВ”
<b>Нижний ключ (Low switch)</b>				
1200	150	SKM200GAL126D	-	M10-150-12
1200	200	SKM200GAL12E4	FD200R12KE3	M10-200-12
1200	300	SKM300GAL12E4	FD300R12KE3	M10-300-12-E3
<b>Верхний ключ (Upper switch)</b>				
1200	150	SKM200GAR125D	-	M11-150-12
1200	200	SKM200GAR12E4	DF200R12KE3	M11-200-12
1200	300	SKM300GAR12E4	DF300R12KE3	M11-300-12-E3
<b>Полумост (Half-bridge)</b>				
1200	150	SKM200GB126D	FF150R12KE3G	M12-150-12
1200	200	SKM300GB126D	FF200R12KE3	M12-200-12
1200	300	SKM400GB126D	FF300R12KE3	M12-300-12-E3

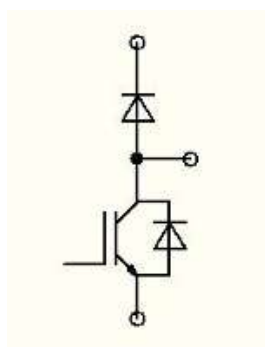
## Модули-аналоги IGBT

### Сборки ключей в конструктивном исполнении «М1»

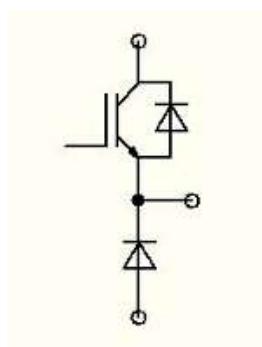
IGBT-модули в конструктивных исполнениях «М1» представляют собой сборки IGBT-транзисторов и БВД-диодов предназначенные для коммутации мощных нагрузок в составе преобразователей с максимальным пиковым напряжением 1200 В и постоянным током до 300 А. Модули являются аналогами конструктива «SP6».



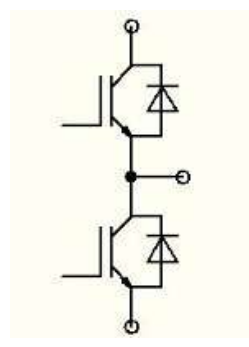
**M9.1**



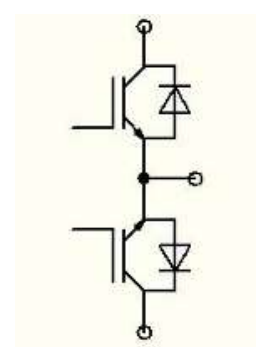
**M10**



**M11**



**M12**



**M12.1**

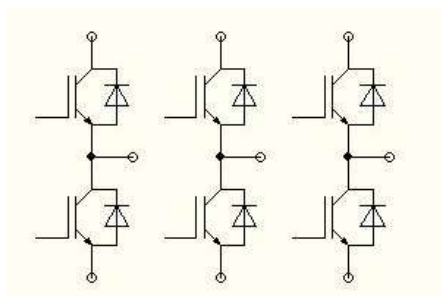
Класс, В	Ток, А	Microsemi	“Электрум АВ”
<b>Сдвоенный ключ – общие эмиттеры (Dual common source)</b>			
1200	150	APTGT150DU120G	M12.1-150-12-M1
1200	200	APTGT200DU120G	M12.1-200-12-M1
1200	300	APTGT300DU120G	M12.1-300-12-M1
<b>Нижний ключ (Low switch)</b>			
1200	150	APTGT150DA120G	M10-150-12-M1
1200	200	APTGT200DA120G	M10-200-12-M1
1200	300	APTGF300DA120G	M10-300-12-M1
<b>Верхний ключ (Upper switch)</b>			
1200	150	APTGT150SK120G	M11-150-12-M1
1200	200	APTGT200SK120G	M11-200-12-M1
1200	300	APTGF350SK120G	M11-300-12-M1
<b>Полумост (Half-bridge)</b>			
1200	150	APTGT150A120G	M12-150-12-M1
1200	200	APTGT200A120G	M12-200-12-M1
1200	300	APTGF300A120G	M12-300-12-M1

Класс, В	Ток, А	Microsemi	“Электрум АВ”
<b>Н-мост и чоппер (PFC + Full bridge)</b>			
1200	50	APTGV50H120BTPG	M13A4-50-12-M1
<b>Н-мост</b>			
1200	50	-	M13Б-50-12-M1
1200	100	-	M13Б-50-12-M1
1200	150	APTGT100H120G	M13Б-50-12-M1
<b>Косой мост</b>			
1200	50	-	M13Б1-50-12-M1
1200	100	-	M13Б1-50-12-M1
1200	150	APTGT100DH120G	M13Б1-50-12-M1
<b>Три полумоста</b>			
1200	50	APTGF50TA120PG	M13A1-50-12-M1
<b>Последовательные транзистор и диод</b>			
1200	150	-	M9.1-150-12-M1
1200	200	APTGF200U120DG	M9.1-200-12-M1
1200	300	APTGF300U120DG	M9.1-300-12-M1

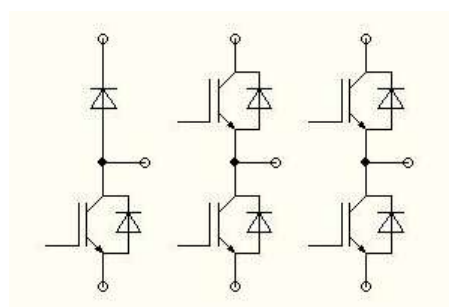
## Модули-аналоги IGBT

### Инверторы в конструктивном исполнении «М1»

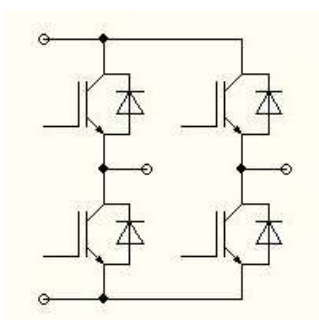
IGBT-модули в конструктивных исполнениях «М1» представляют собой сборки IGBT-транзисторов и БВД-диодов предназначенные для коммутации мощных нагрузок в составе преобразователей с максимальным пиковым напряжением 1200 В и постоянным током до 300 А. Модули являются аналогами конструктива «SP6».



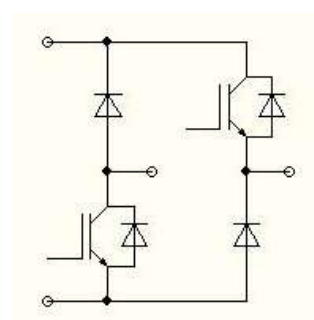
**M13A1**



**M13A4**



**M13B**



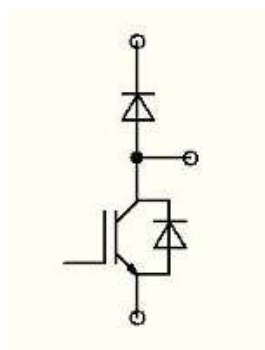
**M13B1**



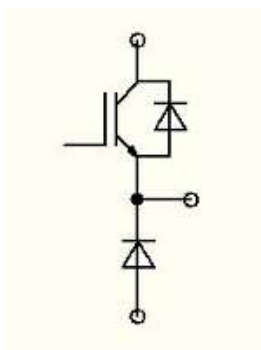
## Модули-аналоги IGBT

### Сборки ключей в конструктивном исполнении «М2»

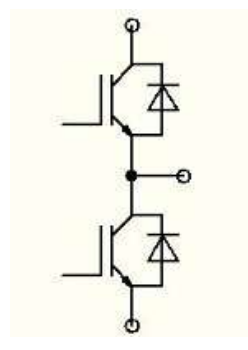
IGBT-модули в конструктивных исполнениях «М2» представляют собой сборки IGBT-транзисторов и БВД-диодов предназначенные для коммутации мощных нагрузок в составе преобразователей с максимальным пиковым напряжением 1200 В и постоянным током до 150 А. Модули являются аналогами конструктива «SP4».



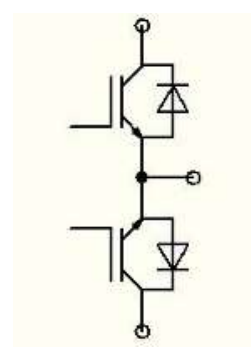
M10



M11



M12



M12.1

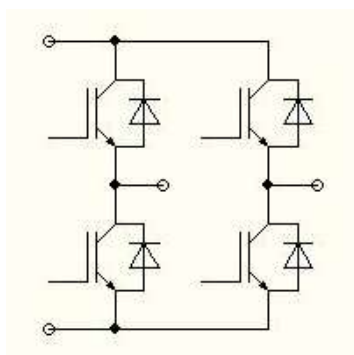
Класс, В	Ток, А	Microsemi	“Электрум АВ”
<b>Сдвоенный ключ – общие эмиттеры (Dual common source)</b>			
1200	50	APTGT50DU120TG	M12.1-50-12-M2
1200	100	APTGT100DU120TG	M12.1-100-12-M2
<b>Нижний ключ (Low switch)</b>			
1200	50	APTGT50DA120TG	M10-50-12-M2
1200	100	APTGF100DA120TG	M10-100-12-M2
1200	150	APTGF150DA120TG	M10-150-12-M2
<b>Верхний ключ (Upper switch)</b>			
1200	50	APTGT50SK120TG	M11-50-12-M2
1200	100	APTGF100SK120TG	M11-100-12-M2
1200	150	APTGF150SK120TG	M11-150-12-M2
<b>Полумост (Half-bridge)</b>			
1200	50	-	M12-50-12-M2
1200	100	APTGT100A120TG	M12-100-12-M2
1200	150	APTGF150A120TG	M12-150-12-M2

Класс, В	Ток, А	Microsemi	“Электрум АВ”
<b>Мост (Full-bridge)</b>			
1200	50	APTGT50H120TG	M13Б-50-12-M2
1200	100	-	M13Б-100-12-M2
<b>Косой мост (Asymmetrical-bridge)</b>			
1200	50	APTGT50DH120TG	M13Б1-50-12-M2
1200	100	APTGT75DH120TG	M13Б1-100-12-M2

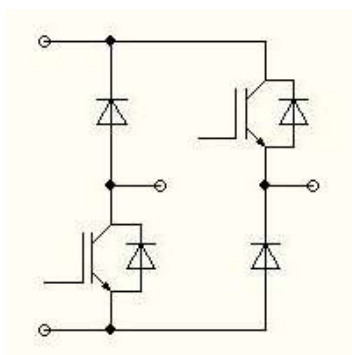
## Модули-аналоги IGBT

### Инверторы в конструктивном исполнении «М2»

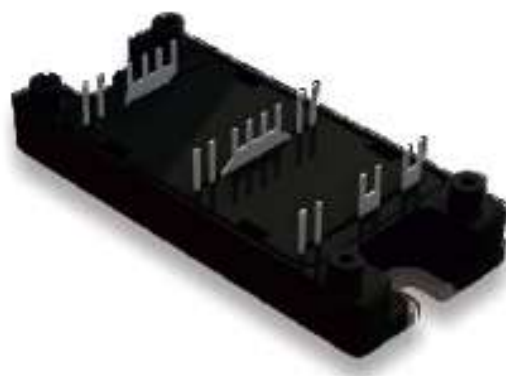
IGBT-модули в конструктивных исполнениях «М2» представляют собой сборки IGBT-транзисторов и БВД-диодов предназначенные для коммутации мощных нагрузок в составе преобразователей с максимальным пиковым напряжением 1200 В и постоянным током до 150 А. Модули являются аналогами конструктива «SP4».



M13Б



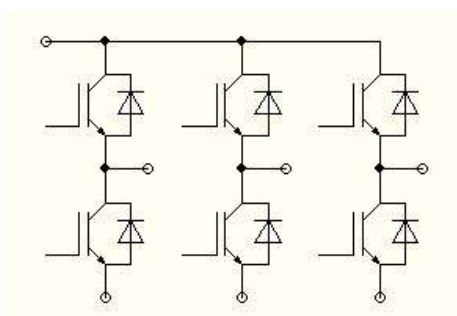
M13Б1



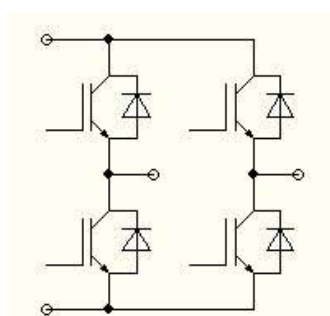
## Модули-аналоги IGBT

### Модули в конструктивном исполнении «SK»

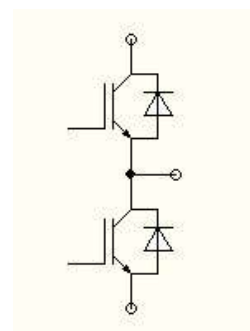
IGBT-модули в конструктивных исполнениях «SK» представляют собой сборки IGBT-транзисторов и БВД-диодов предназначенные для коммутации мощных нагрузок в составе преобразователей с максимальным пиковым напряжением 1200 В и постоянным током до 100 А. Модули являются аналогами конструктива «Semitor 3».



**M13A**



**M13Б**



**M12**

Класс, В	Ток, А	Semikron (SEMITOR 3)	“Электрум АВ” (SK)
<b>Трёхфазный инвертор (three-phase inverter)</b>			
1200	25	SK 25 GD 126 ET	M13A-25-12-M
<b>Н-мост (H-bridge)</b>			
1200	25	SK 25 GH 12T4	M13Б-25-12-M
<b>Полумост (half-bridge)</b>			
1200	50	SK 50 GB 12T4 T	M12-50-12-M
1200	100	SK 100 GB 12T4 T	M12-100-12-M





Оптотиристорные модули

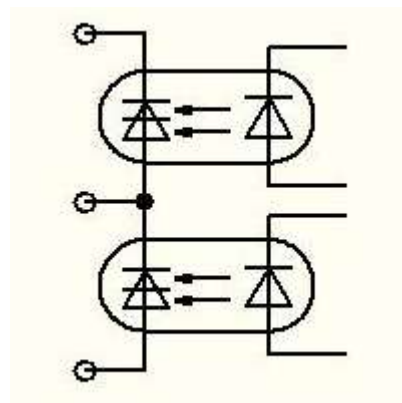


# Оптотристоры

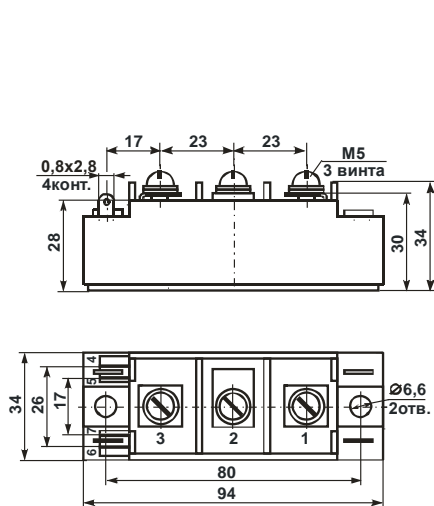
## Оптотристорные сборки МО1

Модули **МО1(А)** – оптотристорная сборка общий катод-анод. Модули выпускаются с рядом максимального среднего тока 25,40,63,80,100,125,160,200,250 А, с пиковым напряжением 1200 В или 1600В.

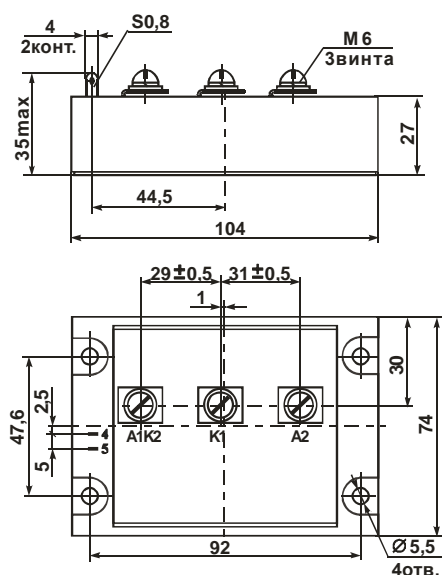
Индекс «А» в названии модуля указывает на минимальное напряжение силовой цепи 10 В; модули без индекса «А» имеют минимальное напряжение силовой цепи 50 В.



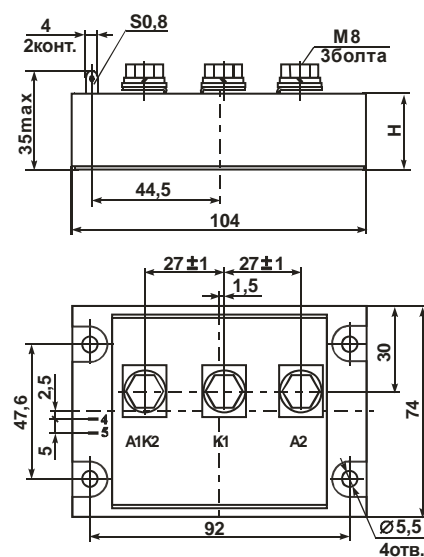
Тип	Максимальный средний ток, А								
	25	40	63	80	100	125	160	200	250
<b>МО1(А)</b>	Рис.1	Рис.1	Рис.1	Рис.1	Рис.1	Рис.1	Рис.1,2	Рис.3	Рис.3



**Рисунок 1**



**Рисунок 2**



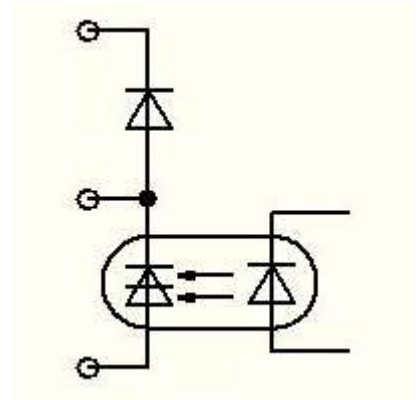
**Рисунок 3**

# Оптотристоры

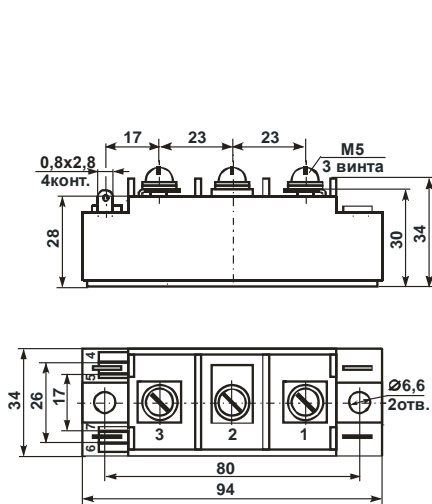
## Оптотристорные сборки МО2

Модули **МО2(А)** – диодно-оптотристорный модуль общие катод тиристора и анод диода. Модули выпускаются с рядом максимального среднего тока 25,40,63,80,100,125,160,200,250 А, с пиковым напряжением 1200 В или 1600В.

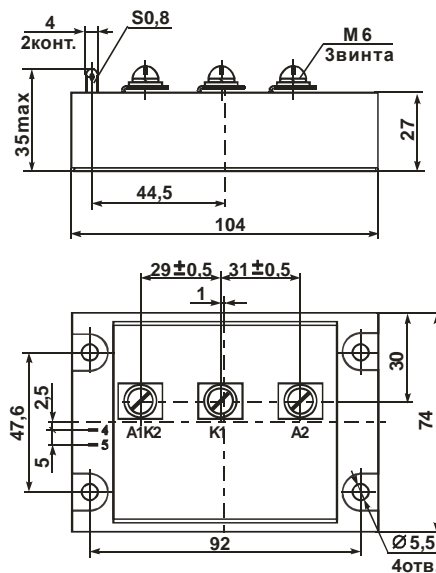
Индекс «А» в названии модуля указывает на минимальное напряжение силовой цепи 10 В; модули без индекса «А» имеют минимальное напряжение силовой цепи 50 В.



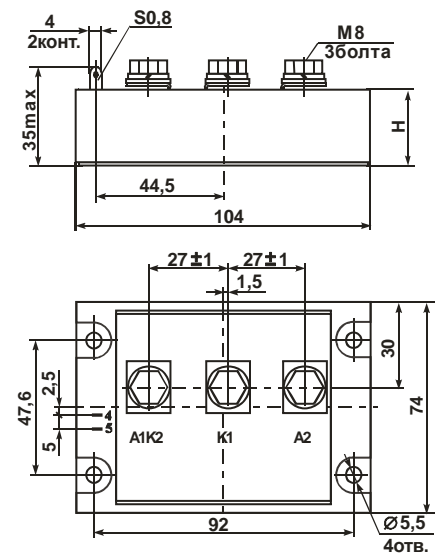
Тип	Максимальный средний ток, А								
	25	40	63	80	100	125	160	200	250
<b>МО2(А)</b>	Рис.1	Рис.1	Рис.1	Рис.1	Рис.1	Рис.1	Рис.1,2	Рис.3	Рис.3



**Рисунок 1**



**Рисунок 2**



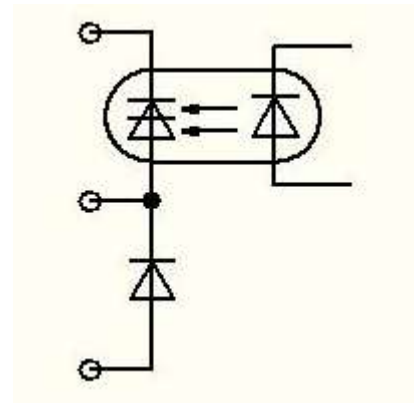
**Рисунок 3**

# Оптотиристоры

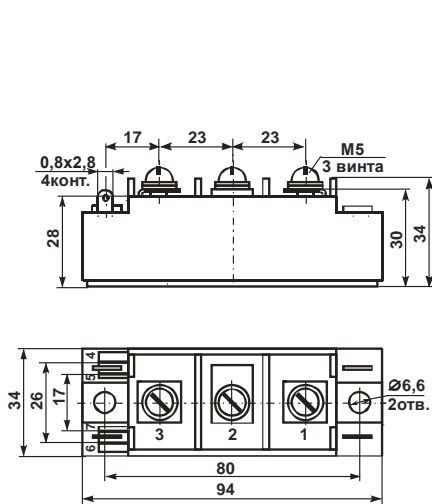
## Оптотиристорные сборки МОЗ

Модули **МОЗ(А)** – диодно-оптотиристорный модуль общие анод тиристора и катод диода. Модули выпускаются с рядом максимального среднего тока 25,40,63,80,100,125,160,200,250 А, с пиковым напряжением 1200 В или 1600В.

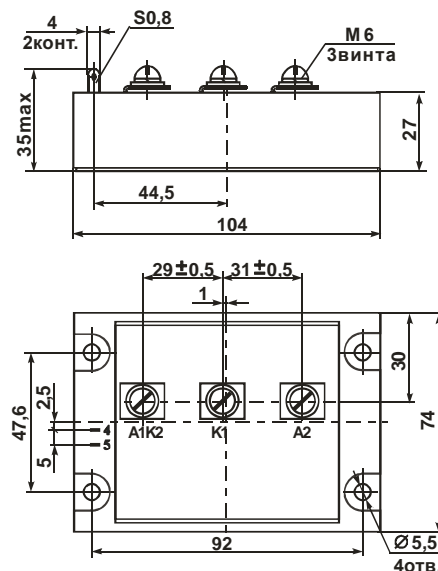
Индекс «А» в названии модуля указывает на минимальное напряжение силовой цепи 10 В; модули без индекса «А» имеют минимальное напряжение силовой цепи 50 В



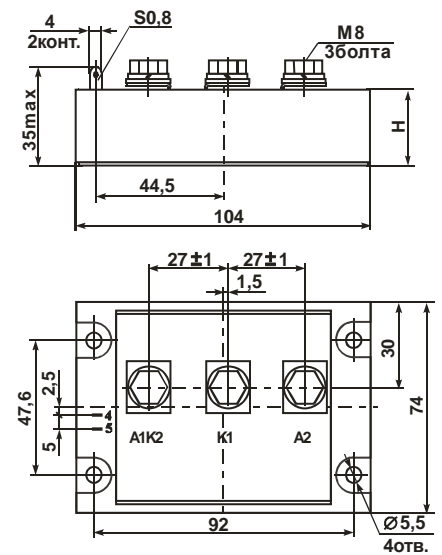
Тип	Максимальный средний ток, А								
	25	40	63	80	100	125	160	200	250
<b>МОЗ(А)</b>	Рис.1	Рис.1	Рис.1	Рис.1	Рис.1	Рис.1	Рис.1,2	Рис.3	Рис.3



**Рисунок 1**



**Рисунок 2**

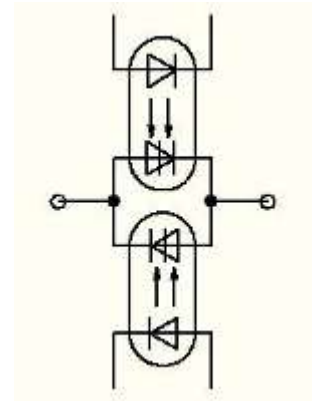


**Рисунок 3**

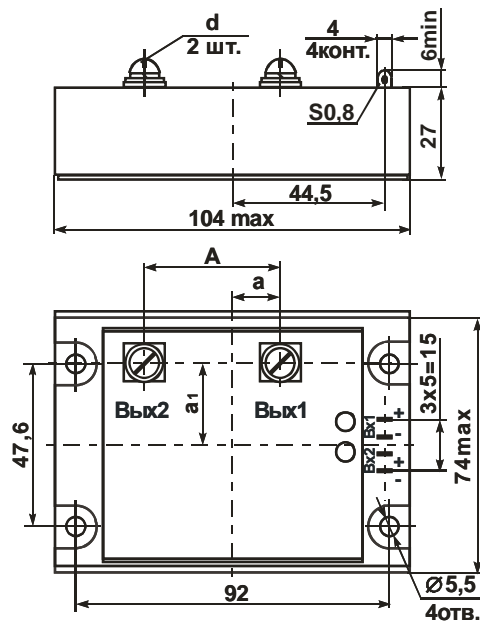
# Оптотисторы

## Оптотисторные сборки МО8Д

Модуль **МО8Д** – однофазный оптотисторный модуль. Модули выпускаются с рядом максимального среднего тока 25,40,63,80,100,125,160,200,250 А, с пиковым напряжением 1200 В или 1600В.



Тип	Максимальный средний ток, А								
	25	40	63	80	100	125	160	200	250
<b>МО8Д</b>	Рис.1	Рис.1	Рис.1	Рис.1	Рис.1	Рис.1	Рис.1	Рис.1	Рис.1

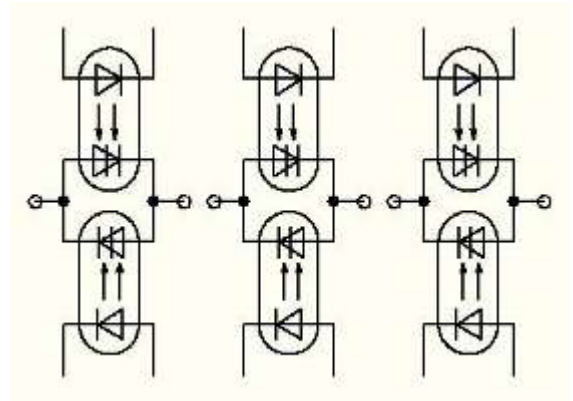


**Рисунок 1**

# Оптотристоры

## Оптотристорные сборки МО26Д

Модуль **МО26Д** – трёхфазный оптотристорный модуль. Модули выпускаются с рядом максимального среднего тока 25,40,63,100 А, с пиковым напряжением 1200 В или 1600В.



Тип	Максимальный средний ток, А					
	25	40	63	80	100	125
МО26Д	Рис.1	Рис.1	Рис.1	Рис.1	Рис.1	Рис.1

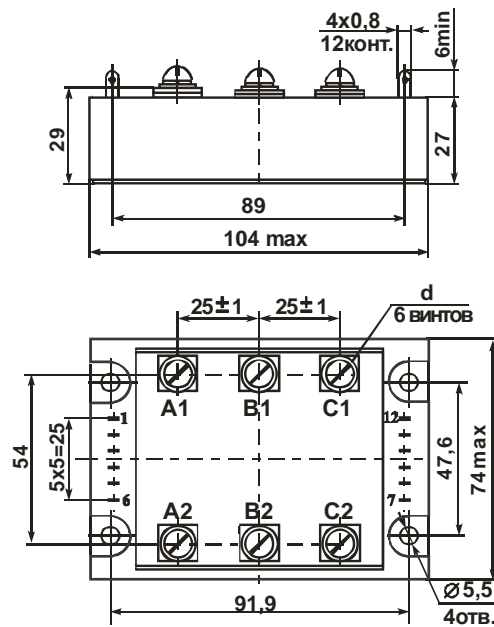


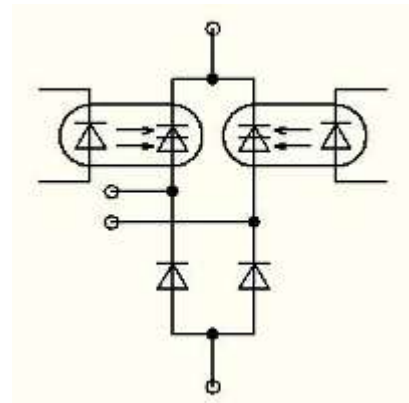
Рисунок 1

# Оптотиристоры

## Оптотиристорные мосты MO20

Модуль **MO20(A)** – диодно-оптотиристорный однофазный выпрямительный мост (тиристоры в катодной группе). Модули выпускаются с рядом максимального выходного среднего тока 63,100,160,200,250 А, с пиковым напряжением 1200 В или 1600 В.

Индекс «А» в названии модуля указывает на минимальное напряжение силовой цепи 10 В; модули без индекса «А» имеют минимальное напряжение силовой цепи 50 В.



Тип	Максимальный средний ток, А				
	63	100	160	200	250
MO20(A)	Рис.1	Рис.2	Рис.2	Рис.3	Рис.3

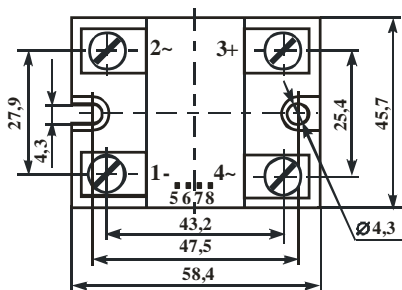
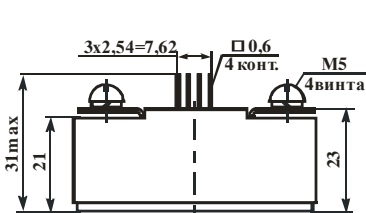


Рисунок 1

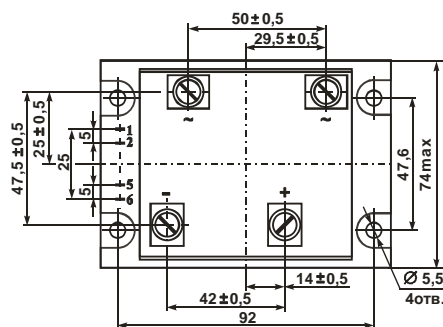
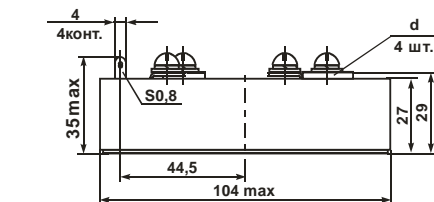


Рисунок 2

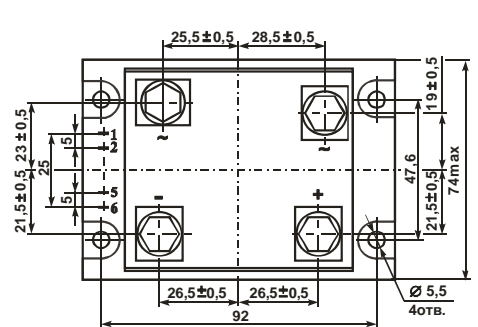
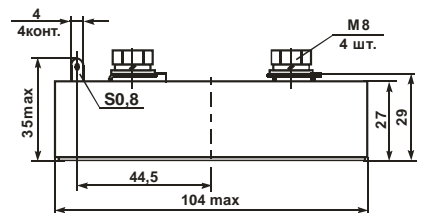


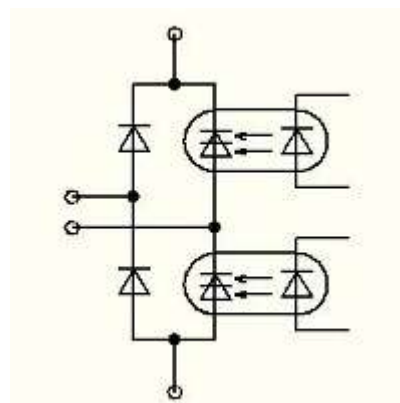
Рисунок 3

# Оптотиристоры

## Оптотиристорные мосты MO21

Модуль **MO21(A)** – диодно-оптотиристорный однофазный выпрямительный мост (тиристоры в одном плече). Модули выпускаются с рядом максимального выходного среднего тока 63,100,160 А, с пиковым напряжением 1200 В или 1600 В.

Индекс «А» в названии модуля указывает на минимальное напряжение силовой цепи 10 В; модули без индекса «А» имеют минимальное напряжение силовой цепи 50 В



Тип	Максимальный средний ток, А		
	63	100	160
MO21(A)	Рис.1	Рис.2	Рис.2

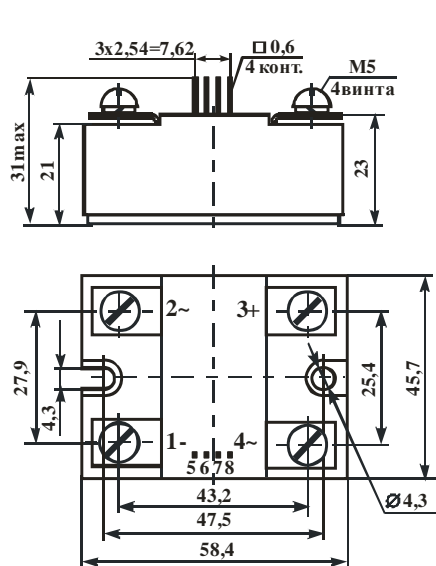


Рисунок 1

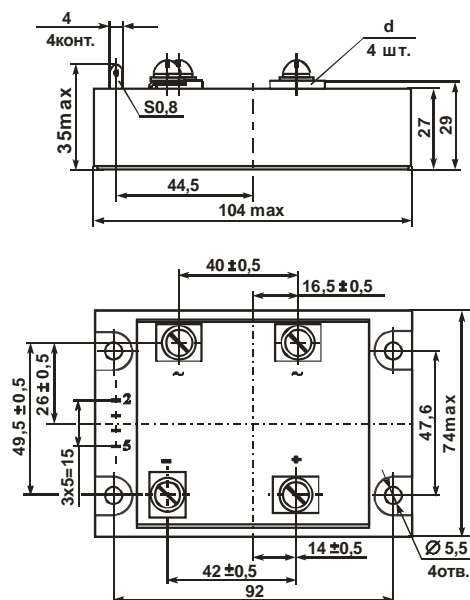


Рисунок 2

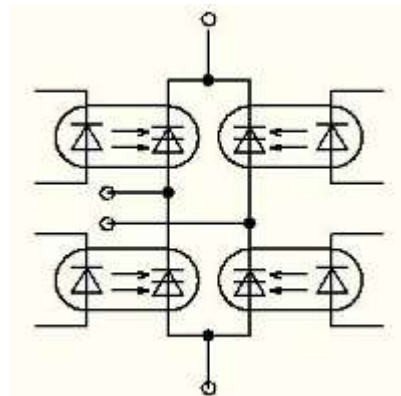


# Оптотристоры

## Оптотристорные мосты MO22

Модуль **MO22(A)** – оптотристорный однофазный выпрямительный мост. Модули выпускаются с рядом максимального выходного среднего тока 63,100,160 А, с пиковым напряжением 1200 В или 1600 В.

Индекс «А» в названии модуля указывает на минимальное напряжение силовой цепи 10 В; модули без индекса «А» имеют минимальное напряжение силовой цепи 50 В.



Тип	Максимальный средний ток, А		
	63	100	160
MO22(A)	Рис.1	Рис.1	Рис.2

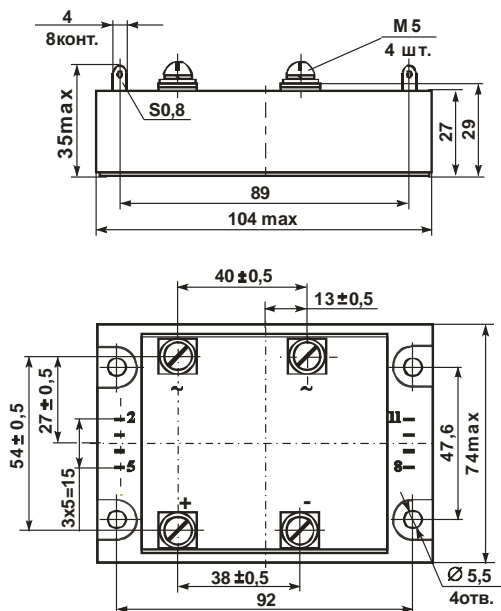


Рисунок 1

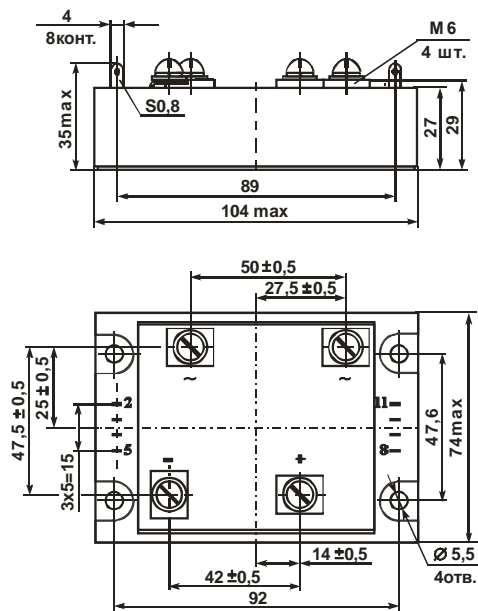


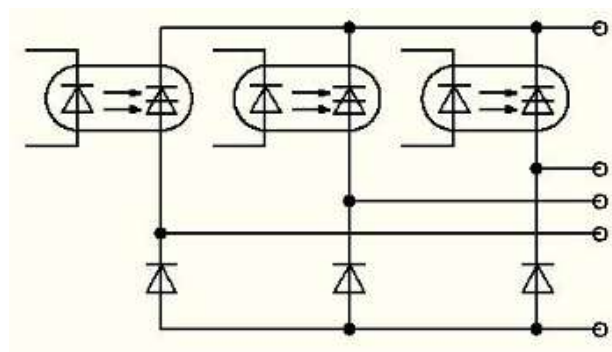
Рисунок 2

# Оптотиристоры

## Оптотиристорные мосты MO23

Модуль **MO23(A)** – диодно-оптотиристорный трёхфазный выпрямительный мост (тиристоры в катодной группе). Модули выпускаются с рядом максимального выходного среднего тока 63,100,160,200,250 А, с пиковым напряжением 1200 В или 1600 В.

Индекс «А» в названии модуля указывает на минимальное напряжение силовой цепи 10 В; модули без индекса «А» имеют минимальное напряжение силовой цепи 50 В.



Тип	Максимальный средний ток, А				
	63	100	160	200	250
MO23(A)	Рис.1	Рис.2	Рис.2	Рис.2	Рис.2

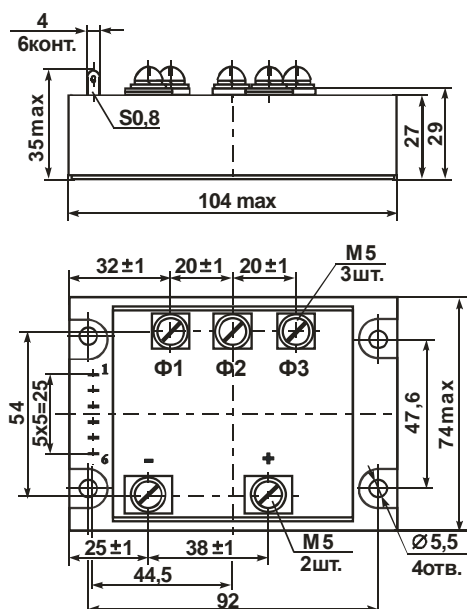


Рисунок 1

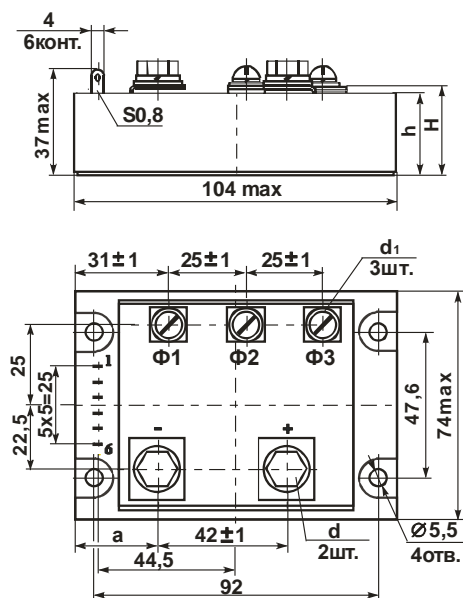


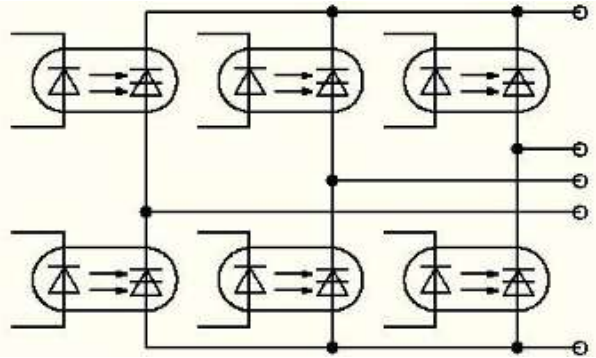
Рисунок 2

# Оптотристоры

## Оптотристорные мосты MO24

Модуль **MO24(A)** – оптотристорный трёхфазный выпрямительный мост. Модули выпускаются с рядом максимального выходного среднего тока 63,100,160,250 А, с пиковым напряжением 1200 В или 1600 В.

Индекс «А» в названии модуля указывает на минимальное напряжение силовой цепи 10 В; модули без индекса «А» имеют минимальное напряжение силовой цепи 50 В.



Тип	Максимальный средний ток, А			
	63	100	160	250
MO24(A)	Рис.1	Рис.1	Рис.1	Рис.2

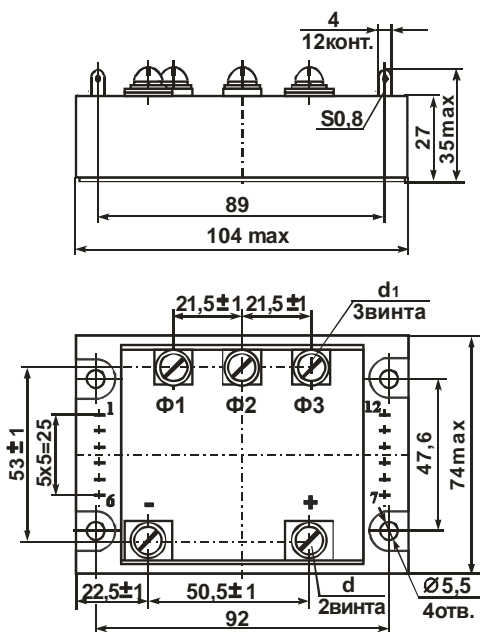


Рисунок 1

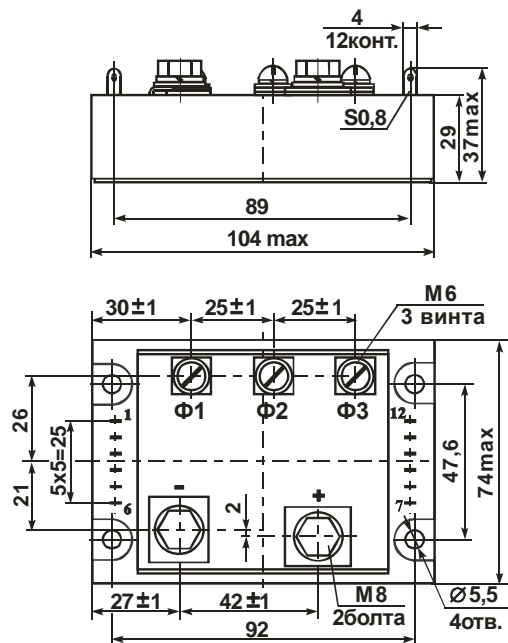


Рисунок 2

## Реле переменного тока



# АС-реле

## Тиристорное однофазное реле МО8

Модули **МО8** – однофазное оптоэлектронное тиристорное реле. Модули выпускаются с рядом максимального действующего тока 25,40,63,80,100,120,160,200,250 А, с пиковым напряжением 1200 В или 1600В.

### По типам управления представлено:

- МО8А – напряжение управления 4...32 В (DC) без контроля перехода фазы через «ноль».
- МО8Б – напряжение управления 6...30 В (AC) без контроля перехода фазы через «ноль».
- МО8В – напряжение управления 110...280 В (AC) без контроля перехода фазы через «ноль».
- МО8МА – напряжение управления 4...32 В (DC) с контролем перехода фазы через «ноль».
- МО8МБ – напряжение управления 6...30 В (AC) с контролем перехода фазы через «ноль».
- МО8МВ – напряжение управления 110...280 В (AC) с контролем перехода фазы через «ноль».

Тип	Максимальный действующий ток, А									
	25	40	63	80	100	120	160	200	250	320
МО8	Рис.1	Рис.1	Рис.1	Рис.1	Рис.1	Рис.2	Рис.2	Рис.2	Рис.2	Рис.2

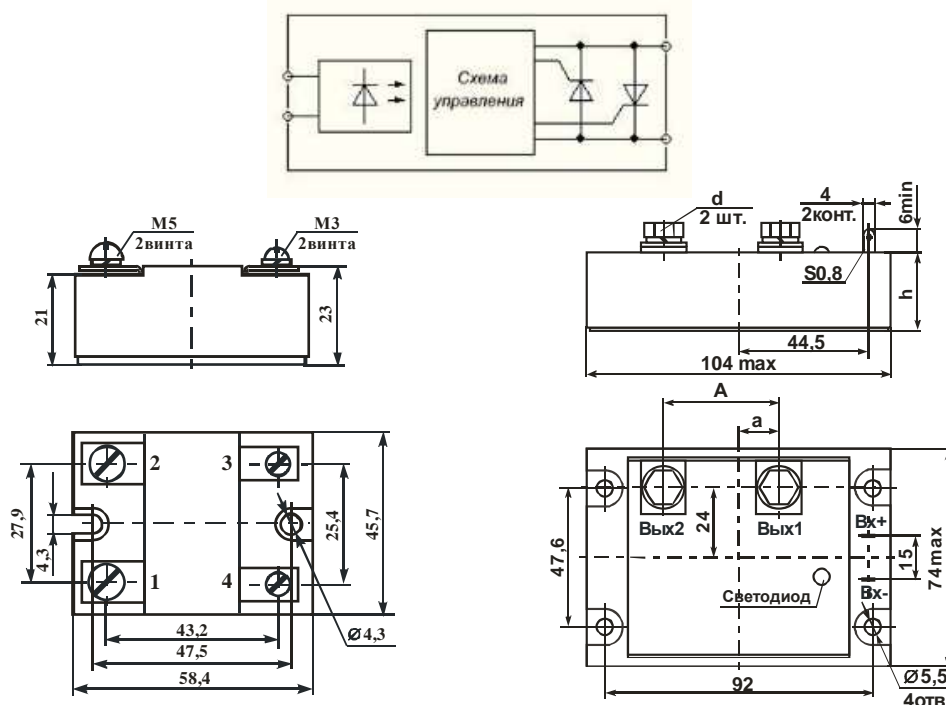


Рисунок 1

Рисунок 2

## АС-реле

### Малогабаритные однофазные реле МО8-ПП

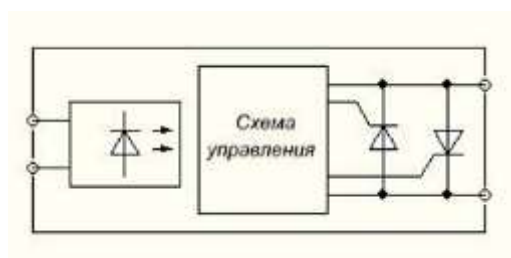
Модули серии **МО8-ПП** – однофазное оптоэлектронное тиристорное реле. Модули выпускаются с максимальным действующим током 4 А или 10 А, с пиковым напряжением 800 В или 1200В.

**По типам управления представлено:**

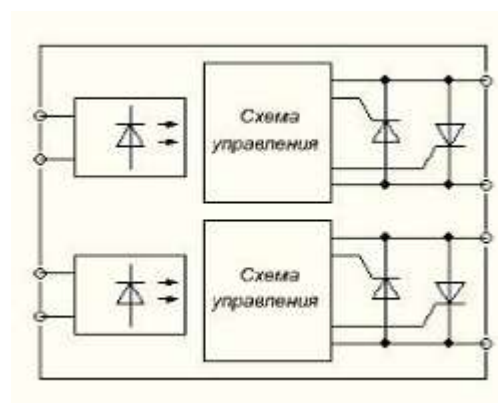
МО8А – напряжение управления 4...32 В (DC) без контроля перехода фазы через «ноль».

МО8МА – напряжение управления 4...32 В (DC) с контролем перехода фазы через «ноль».

Тип	Максимальный действующий ток, А	
	3	10
МО8-ПП1	Рис.1	
МО8-ПП2	Рис.2	
МО8-ПП3		Рис.3
2МО8-ПП4	Рис.4	
2МО8-ПП5		Рис.5



МО8



2МО8

# АС-реле

## Малогабаритные однофазные реле МО8-ПП

Габаритные чертежи модулей МО8-ПП

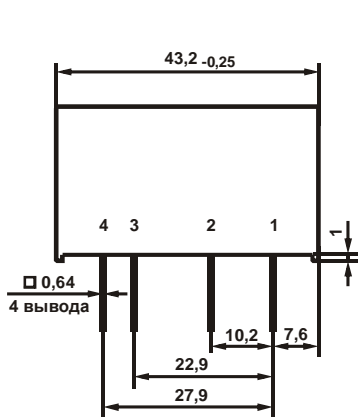


Рисунок 1

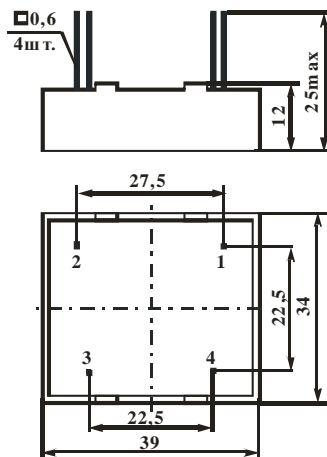


Рисунок 2

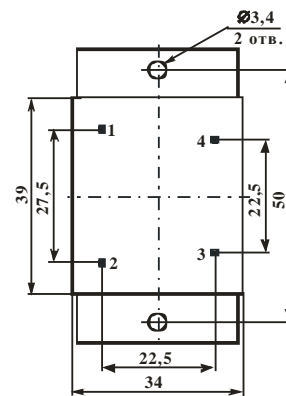


Рисунок 3

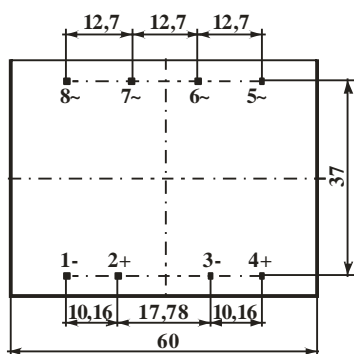
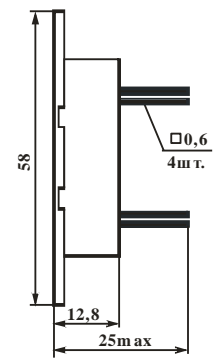


Рисунок 4

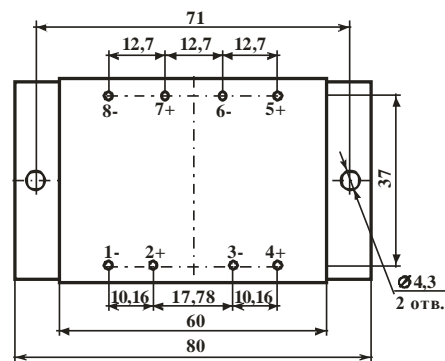
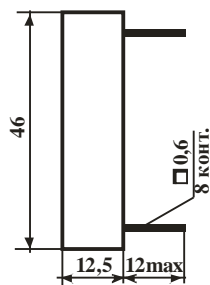
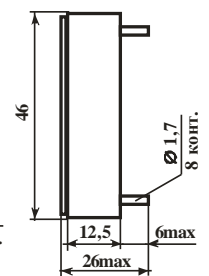


Рисунок 5



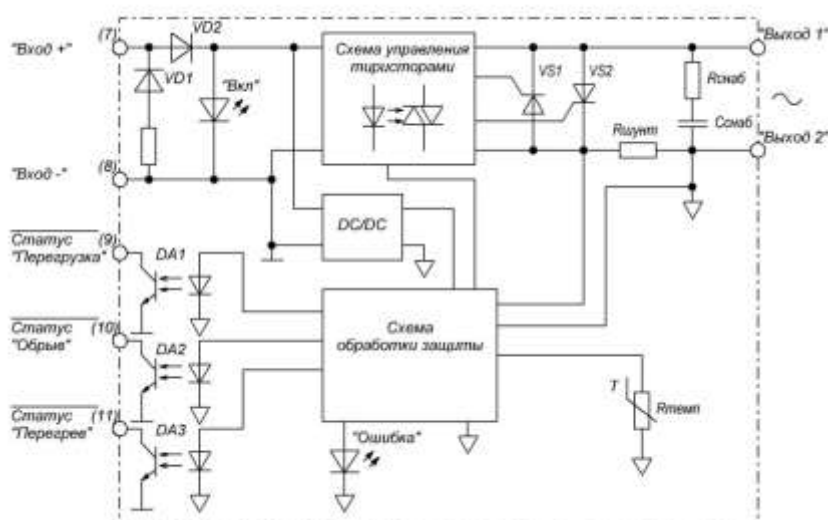
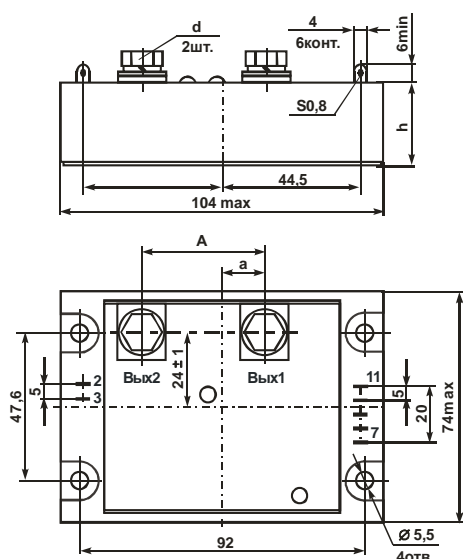
## АС-реле

### Тиристорное однофазное реле с защитами MO8-T

Модули **MO8-T** – твердотельное однофазное реле переменного тока (модуль оптотиристорный) с защитой от перегрузки по току, обрыва в цепи нагрузки и перегрева. Модули выпускаются с рядом максимального действующего тока 25,40,63,80,100,120,160,200,250,320 А, с пиковым напряжением 1200 В или 1600В.

#### Модуль поддерживает следующие основные функции:

- коммутацию нагрузки в цепях переменного тока с частотой от 50 до 400 Гц мощностью до 250 кВт;
- измерение коммутируемого тока при помощи встроенного шунта (для приборов до 80 А) или при помощи внешнего токоизмерительного трансформатора, идущего в комплекте с модулем (для приборов до 320 А);
- защиту силовых элементов и коммутируемой нагрузки от перегрузки по току и обрыва в цепи нагрузки;
- защиту силовых элементов от перегрева;
- наличие сигнализирующих светодиодов о включении прибора (зеленого цвета) и аварии (красного цвета);
- статусные сигналы наличия аварии: для Т1 – один общий статусный оптически изолированный сигнал; для Т3 – три отдельных статусных оптически изолированных сигнала для перегрузки по току, обрыва в цепи нагрузки и перегрева;
- защиту от переплюсовки входного управляющего напряжения





# АС-реле

## Тиристорное трёхфазное реле MO26

Модули **MO26** – трёхфазное оптоэлектронное тиристорное реле. Модули выпускаются с рядом максимального действующего тока 25,40,63,80,100,120 А, с пиковым напряжением 1200 В или 1600В.

### По типам управления представлено:

MO26A – напряжение управления 4...32 В (DC) без контроля перехода фазы через «ноль».

MO26Б – напряжение управления 6...30 В (AC) без контроля перехода фазы через «ноль».

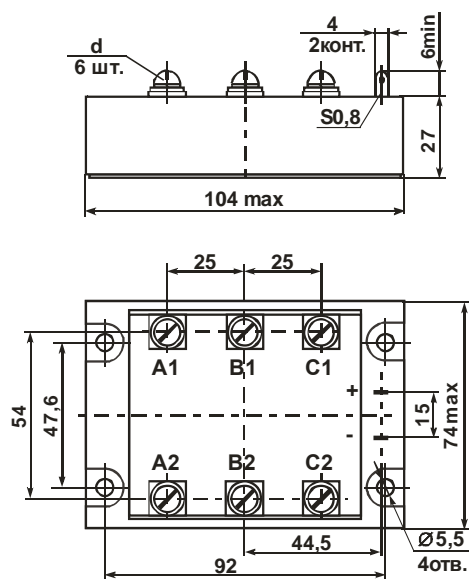
MO26B – напряжение управления 110...280 В (AC) без контроля перехода фазы через «ноль».

MO26MA – напряжение управления 4...32 В (DC) с контролем перехода фазы через «ноль».

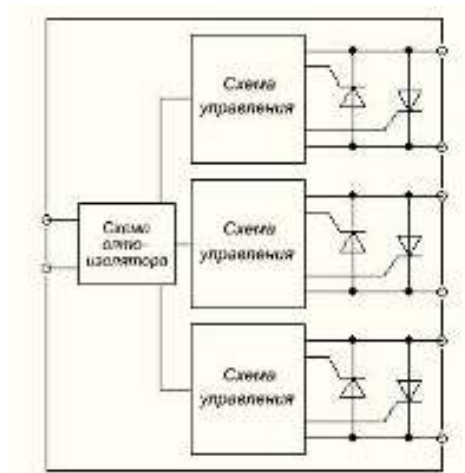
MO26MB – напряжение управления 6...30 В (AC) с контролем перехода фазы через «ноль».

MO26MB – напряжение управления 110...280 В (AC) с контролем перехода фазы через «ноль».

Тип	Максимальный действующий ток, А					
	25	40	63	80	100	120
MO26	Рис.1	Рис.1	Рис.1	Рис.1	Рис.1	Рис.1



**Рисунок 1**

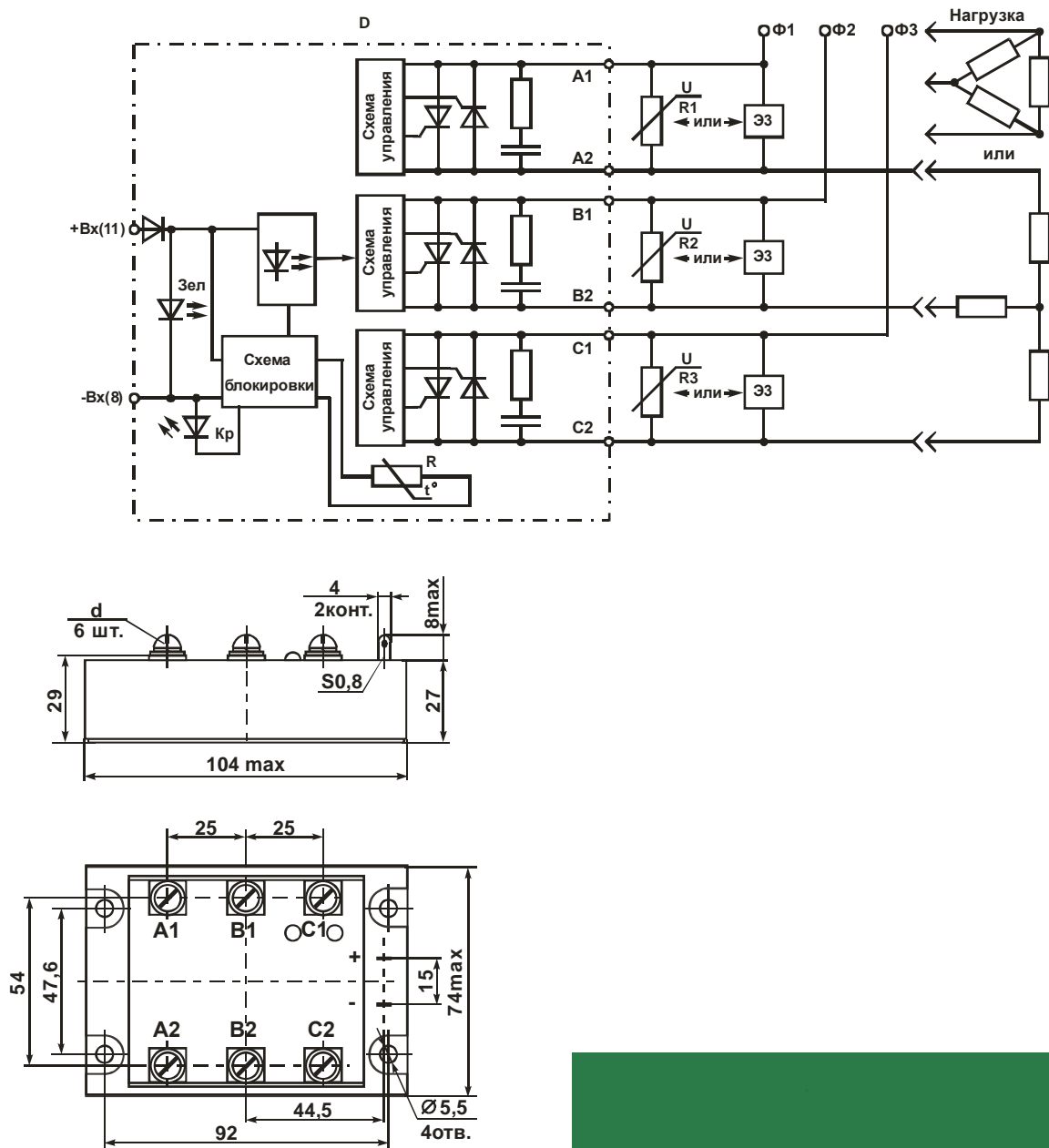


# АС-реле

## Тиристорное трёхфазное реле с защитами МО26-Т

Модули **МО26-Т** – твердотельные тиристорные оптоэлектронные трёхфазные реле переменного тока с «нормально разомкнутыми» контактами, с функцией защиты силовых тиристоров от перегрева. Модули выпускаются с рядом максимального действующего тока 25,40,63,80,100,120 А, с пиковым напряжением 1200 В или 1600В.

Напряжение управления модуля – 5...32 В с контролем перехода фазы через «ноль».



# АС-реле

## Тиристорное трёхфазное реле MO26-МК

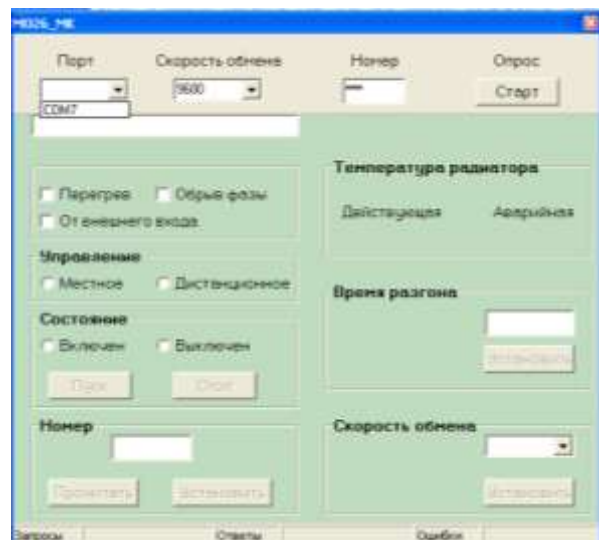
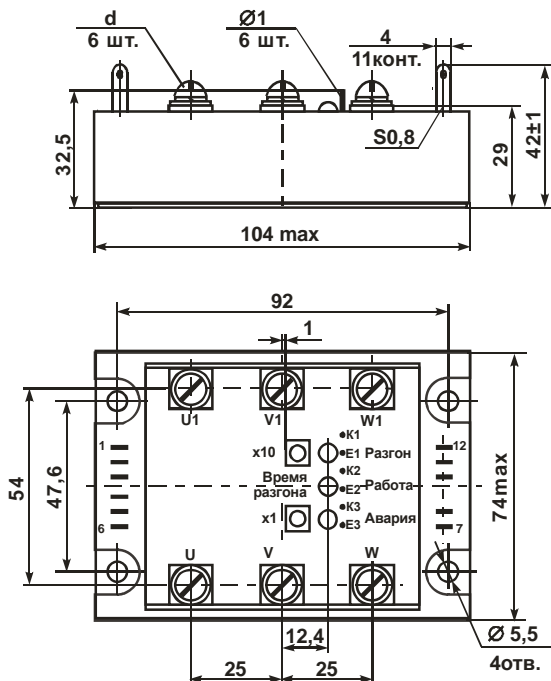
Модули **MO26-МК** – твердотельные тиристорные трёхфазные реле переменного тока с «нормально разомкнутыми» контактами, с функцией защиты от пропадания фазы и перегрева.

Модули обладают микропроцессорным управлением и предназначены для подключения к ПК по интерфейсу RS485.

Модули выпускаются с рядом максимального действующего тока 25,40,63,80,100,120 А, с пиковым напряжением 1200 В.

### Модули выполняют следующие основные функции:

- коммутацию трёхфазного переменного напряжения;
- управление с помощью ПК по интерфейсу RS485;
- плавную подачу переменного напряжения;
- регулировку длительности плавного включения;
- контроль температуры и аварийное выключение модуля при перегреве;
- контроль наличия фаз и аварийное выключение модуля при пропадании фазы;
- индикацию состояния реле с помощью статусных выходов и программно на ПК.



Окно программы управления

# АС-реле

## Микропроцессорное устройство токовой защиты МПТ

**МПТ** - микропроцессорное устройство токовой защиты (электронный пускатель) предназначенное для защиты элементов электрических цепей от перегрузок. Максимальный ток ограничения 20 А для МПТ 20МК и 200 А для МПТ 200МК.

МПТ также отслеживает соотношение тока между фазами и отключает нагрузку, если это значение будет превышено более чем в 2 раза.

МПТ может быть подключено к ПК по интерфейсу RS485

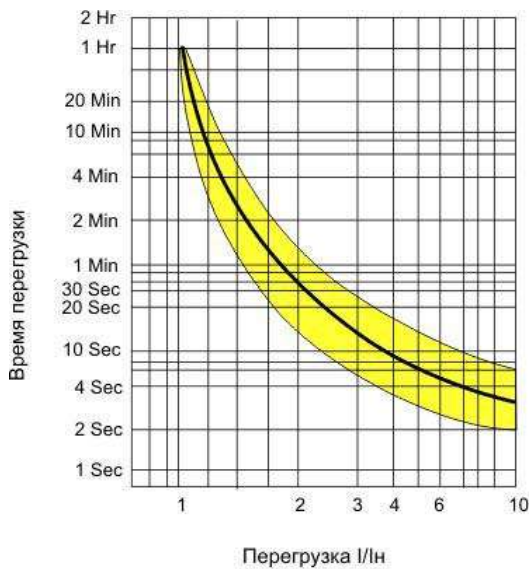
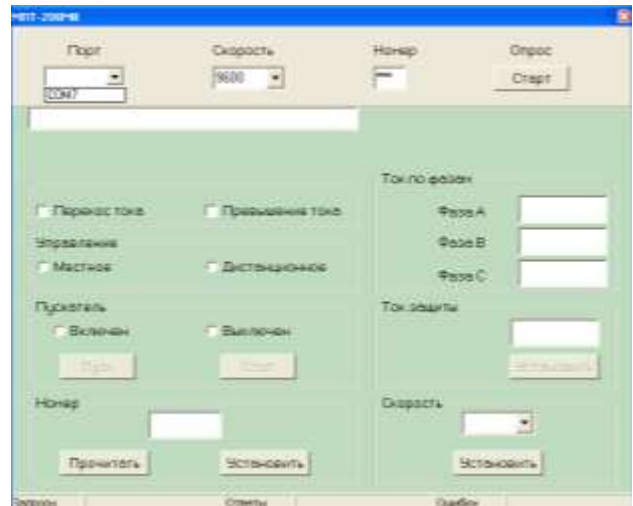
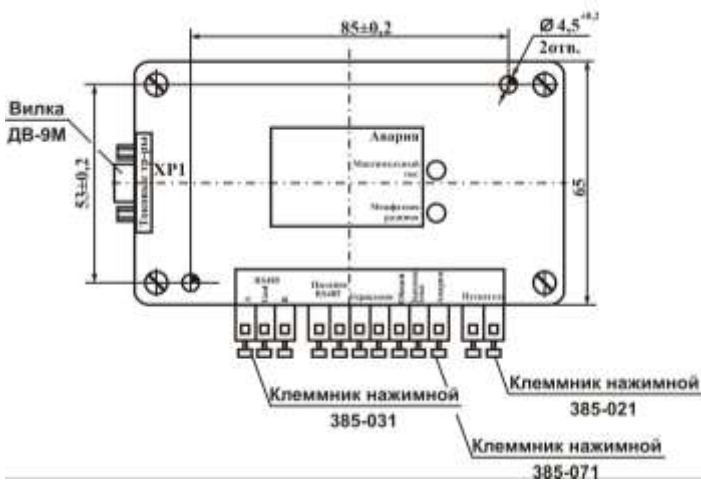


График тока/временной защиты



Окно программы управления

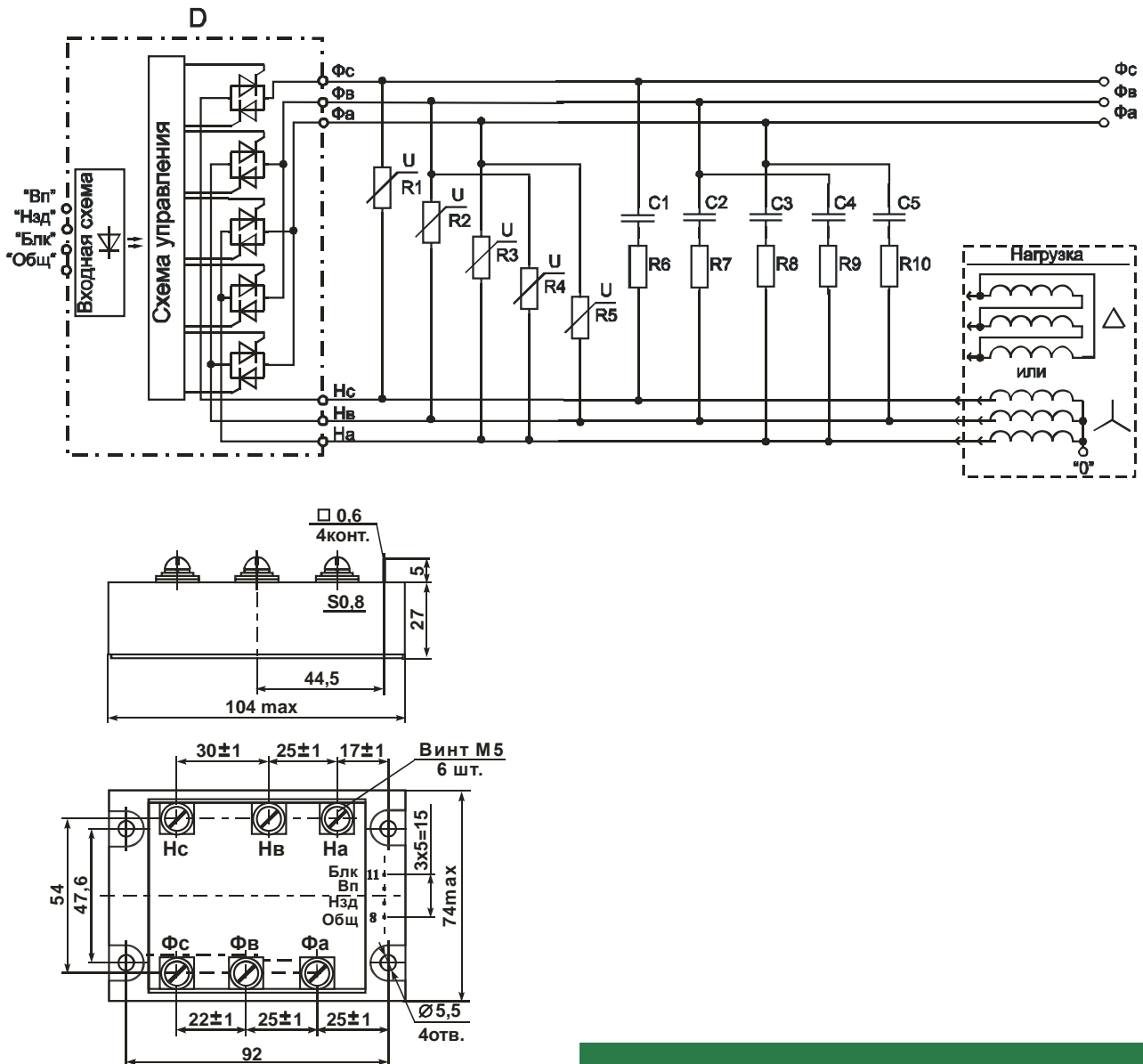


## АС-реле

### Реле тиристорное реверсивное MO27

Модули **MO27A** – трёхфазное оптоэлектронное тиристорное реле коммутации трёх фаз двигателя. Модули выпускаются с рядом максимального действующего тока 25,40,63 А, с пиковым напряжением 1200 В.

Модули предназначены для управления трехфазными асинхронными двигателями. Реле обеспечивает включение / выключение двигателя и изменение направления вращения вала двигателя и имеет оптронную развязку управляющих сигналов от силовых цепей, а также вход сигнала блокировки включения реле.

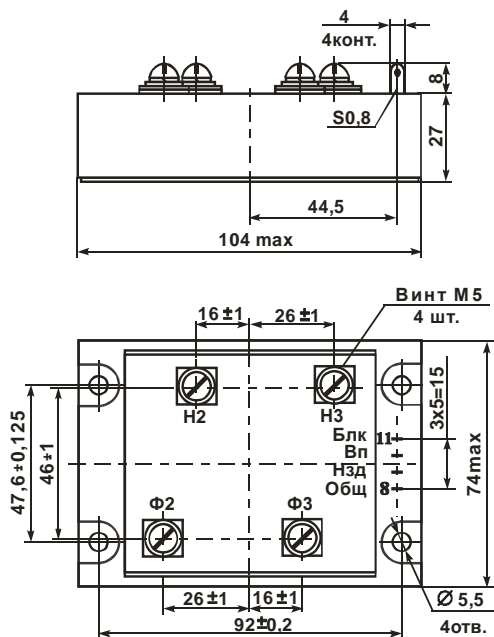
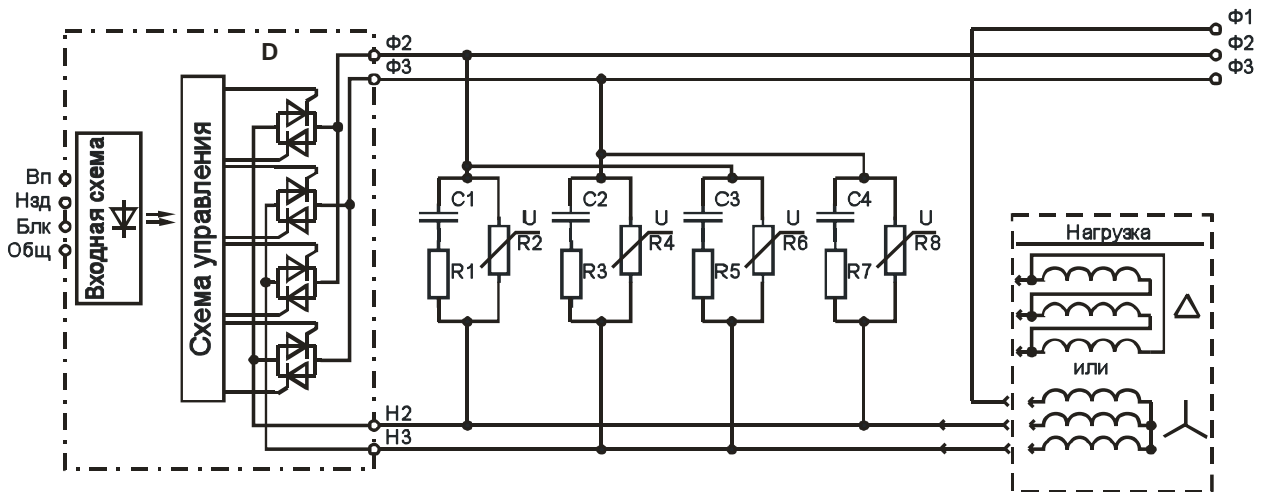


# АС-реле

## Реле тиристорное реверсивное MO27.1

Модули **MO27.1A** – трёхфазное оптоэлектронное тиристорное реле коммутации двух фаз двигателя. Модули выпускаются с максимальным действующим током 80 или 120 А, с пиковым напряжением 1200 В.

Модули предназначены для управления трехфазными асинхронными двигателями. Реле обеспечивает включение / выключение двигателя и изменение направления вращения вала двигателя и имеет оптронную развязку управляющих сигналов от силовых цепей, а также вход сигнала блокировки включения реле.



# АС-реле

## Тиристорное реле МТ1

Модули **МТ1** – тиристорные реле с трансформаторной развязкой предназначенные для применения в качестве ключевых элементов управляемых выпрямителей, преобразователей (инверторов), регуляторов мощности для мощных нагрузок с максимальным пиковым напряжением 1200 В или 1600 В и постоянным током до 250 А.

Тип	Максимальный средний ток, А					
	25	40	63	100	160	250
<b>МТ1</b>	Рис.2	Рис.2	Рис.2	Рис.2	Рис.1	Рис.1

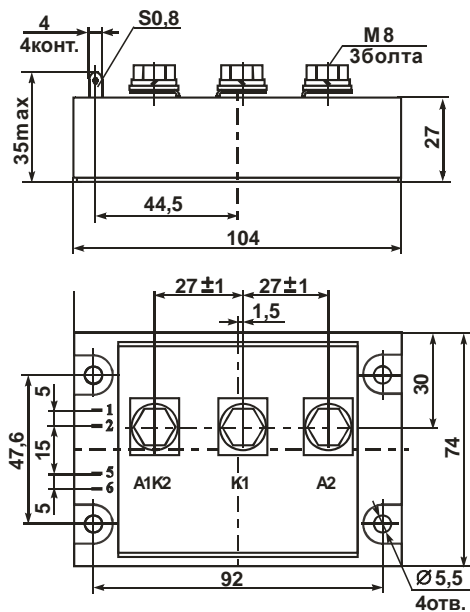
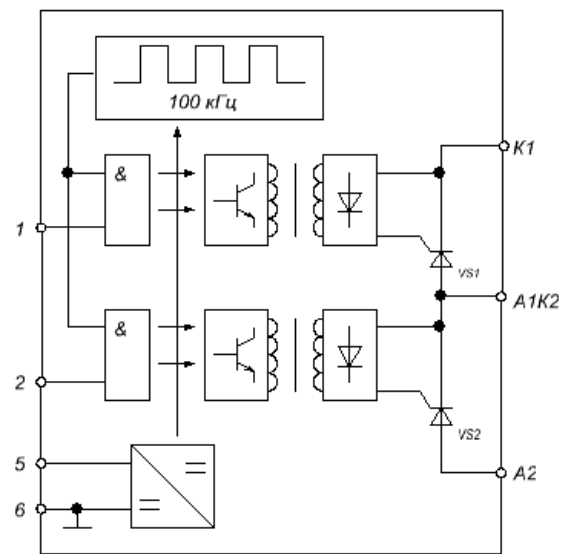


Рисунок 1

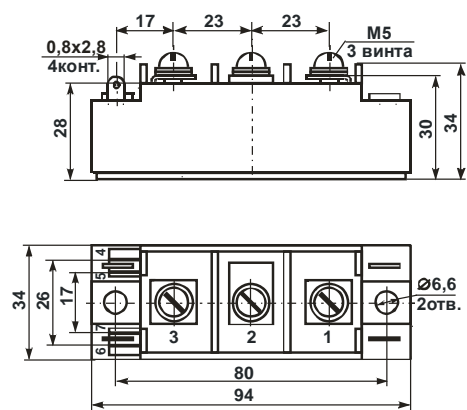


Рисунок 2

# АС-реле

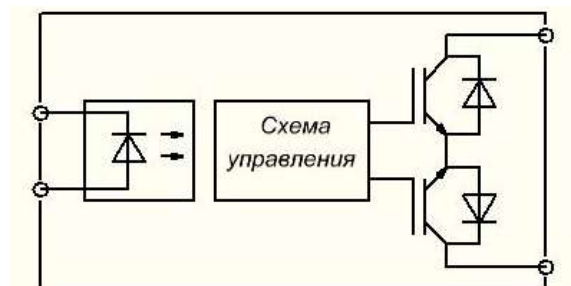
## Транзисторное реле MO16

Модули **MO16** - оптоэлектронные реле коммутации постоянного и переменного тока (полупроводниковое оптоэлектронное нормально разомкнутое двуполярное реле с малым током включения). MO16 предназначены для применения в устройствах автоматики в качестве коммутирующего элемента с максимальным пиковым напряжением 60,100,200,250,600 или 1200 В и постоянным током до 300 А.

По типам управления модули представлены:

**MO16A** – модуль с напряжением управления 4...10 В.

**MO16Б** – модуль с напряжением управления 10...30 В.



Тип	Класс	Ток, А											
		5	10	20	30	40	60	80	120	160	200	240	300
MO16	0,6		Рис.1	Рис.1		Рис.1	Рис.1	Рис.2	Рис.2		Рис.2		Рис.2
	1	Рис.1	Рис.1	Рис.1		Рис.1	Рис.2	Рис.2	Рис.2	Рис.2	Рис.2	Рис.2	
	2	Рис.1	Рис.1	Рис.1		Рис.1	Рис.2	Рис.2	Рис.2	Рис.2	Рис.2		
	2,5	Рис.2	Рис.2	Рис.2	Рис.2	Рис.2	Рис.2	Рис.2	Рис.2	Рис.2			
	6	Рис.1	Рис.1	Рис.2	Рис.2	Рис.2	Рис.2	Рис.2	Рис.2	Рис.2	Рис.2		
	12	Рис.2	Рис.2	Рис.2	Рис.2	Рис.2	Рис.2	Рис.2	Рис.2	Рис.2			

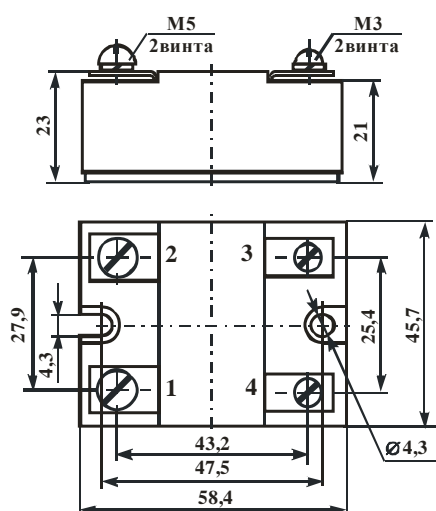


Рисунок 1

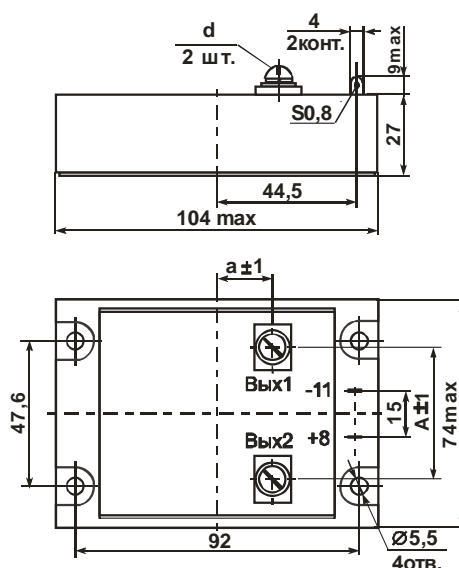


Рисунок 2



# АС-реле

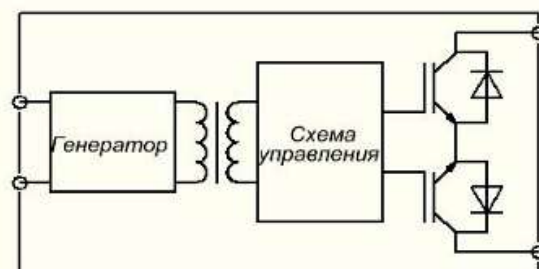
## Транзисторное реле МТ16

Модули **МТ16** - реле с трансформаторной развязкой коммутации постоянного и переменного тока (полупроводниковое оптоэлектронное нормально разомкнутое двуполярное реле с малым током включения). МТ16 предназначены для применения в устройствах автоматики в качестве коммутирующего элемента с максимальным пиковым напряжением 60,100,200,250,600 или 1200 В и постоянным током до 300 А.

По типам управления модули представлены:

**МТ16А** – модуль с напряжением управления 4...10 В.

**МТ16Б** – модуль с напряжением управления 10...30 В.



Тип	Класс	Ток, А											
		5	10	20	30	40	60	80	120	160	200	240	300
МТ16	0,6		Рис.1	Рис.1		Рис.1	Рис.1	Рис.2	Рис.2		Рис.2		Рис.2
	1	Рис.1	Рис.1	Рис.1		Рис.1	Рис.2	Рис.2	Рис.2	Рис.2	Рис.2	Рис.2	
	2	Рис.1	Рис.1	Рис.1		Рис.1	Рис.2	Рис.2	Рис.2	Рис.2	Рис.2		
	2,5	Рис.2	Рис.2	Рис.2	Рис.2	Рис.2	Рис.2	Рис.2	Рис.2				
	6	Рис.1	Рис.1	Рис.2	Рис.2	Рис.2	Рис.2	Рис.2	Рис.2	Рис.2			
	12	Рис.2	Рис.2	Рис.2	Рис.2	Рис.2	Рис.2	Рис.2	Рис.2				

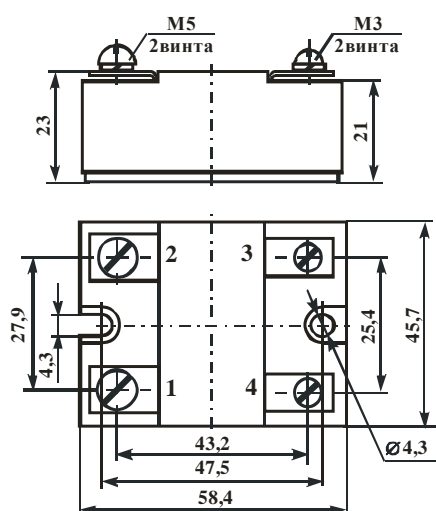


Рисунок 1

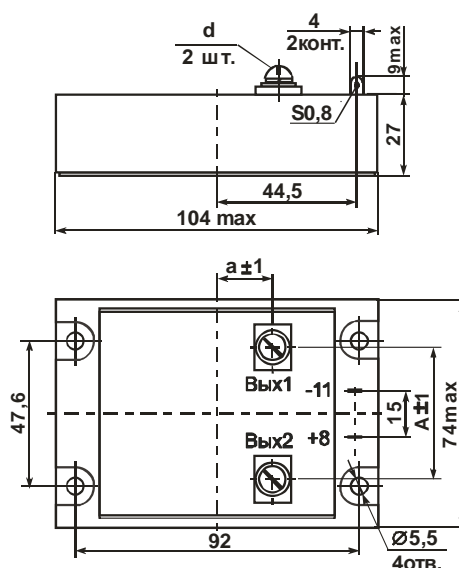


Рисунок 2

## АС-реле

### Транзисторное реле с защитой по току МТ16ПТ

Модули **МТ16ПТ** - реле с трансформаторной развязкой коммутации постоянного и переменного тока (полупроводниковое оптоэлектронное нормально разомкнутое двуполярное реле с малым током включения) с защитой по току. МТ16ПТ предназначены для применения в устройствах автоматики в качестве коммутирующего элемента с максимальным пиковым напряжением 60,100,200,250,600 или 1200 В и постоянным током до 40 А.

По типам управления модули представлены:

**МТ16ПТА** – модуль с напряжением управления 4...10 В.

**МТ16ПТБ** – модуль с напряжением управления 10...30 В.

Тип	Класс	Ток, А				
		5	10	20	30	40
МТ16ПТ	0,6	Рис.1	Рис.1	Рис.1	Рис.1	Рис.1
	1	Рис.1	Рис.1	Рис.1	Рис.1	
	2	Рис.1	Рис.1	Рис.1	Рис.1	Рис.1
	2,5	Рис.1	Рис.1	Рис.1	Рис.1	
	6	Рис.1	Рис.1	Рис.1	Рис.1	Рис.1
	12	Рис.1	Рис.1	Рис.1	Рис.1	Рис.1

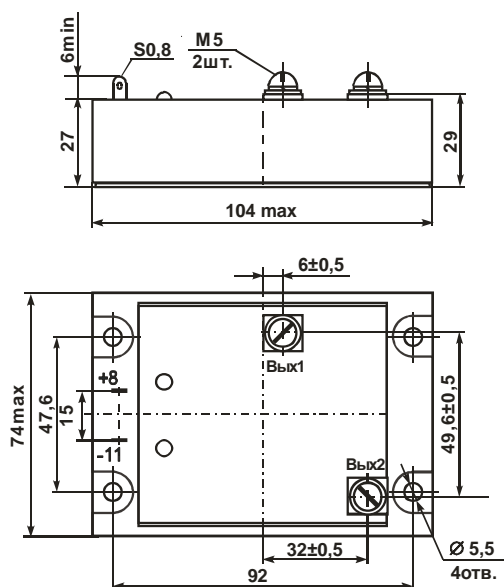
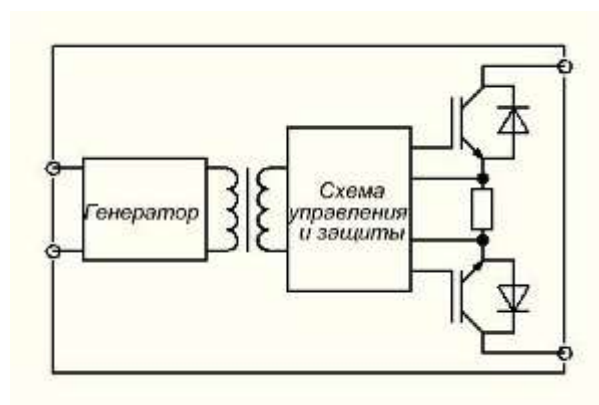


Рисунок 1



DC-реле

## Реле постоянного тока



# DC-реле

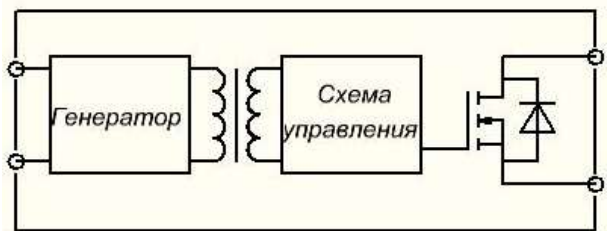
## Реле на основе MOSFET-транзисторов MT14

Модули **MT14** - реле с трансформаторной развязкой коммутации постоянного тока (полупроводниковое нормально разомкнутое двуполярное реле с малым током включения). MT14 предназначены для применения в устройствах автоматики в качестве коммутирующего элемента с максимальным пиковым напряжением 40,60,100,200,250 В и постоянным током до 400 А.

По типам управления модули представлены:

**MT14А** – модуль с напряжением управления 4...10 В.

**MT14Б** – модуль с напряжением управления 10...30 В.



Тип	Класс	Ток, А													
		5	10	20	30	40	60	80	120	160	200	240	300	320	400
MT14	0,6		1	1		1	1	1	2		3	3	3		3
	1	1	1	1		1	1	1	2	2	3	3	3		3
	2	1	1	1	1	1	1	1	2	2	3	3		3	3
	2,5	1	1	1		1	2	2	2	2	3	3			

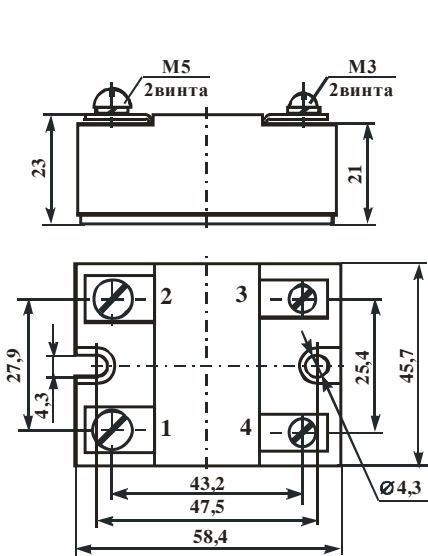


Рисунок 1

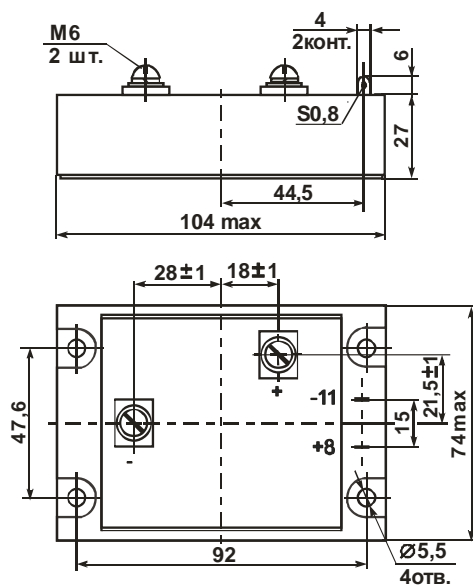


Рисунок 2

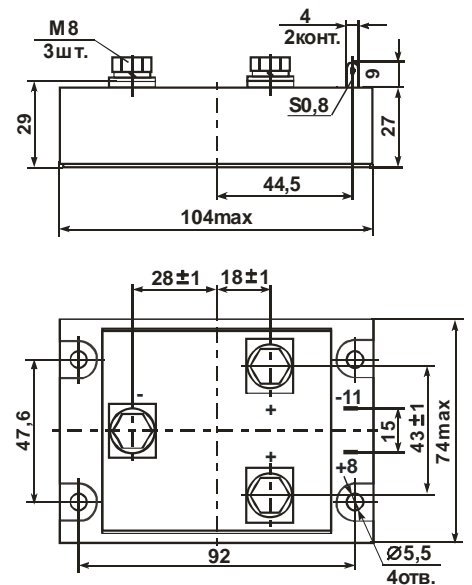


Рисунок 3

# DC-реле

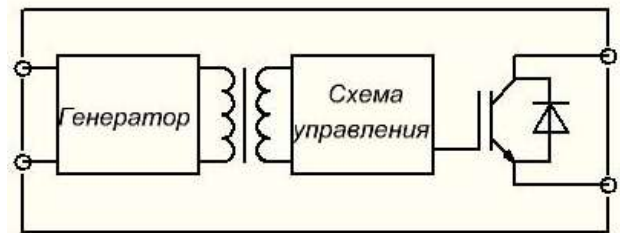
## Реле на основе IGBT-транзисторов МТ15Д

Модули **МТ15Д** - реле с трансформаторной развязкой коммутации постоянного тока (полупроводниковое нормально разомкнутое двуполярное реле с малым током включения). МТ15Д предназначены для применения в устройствах автоматики в качестве коммутирующего элемента с максимальным пиковым напряжением 600 В или 1200 В и постоянным током до 300 А.

По типам управления модули представлены:

**МТ15ДА** – модуль с напряжением управления 4...10 В.

**МТ15ДБ** – модуль с напряжением управления 10...30 В.



Тип	Класс	Ток, А											
		5	10	20	30	40	60	80	120	160	180	240	300
МТ15Д	6	1	1	1	1	1	1	2	2	3	3	3	3
	12	1	1	1		1	1	2	2	3	3	3	3

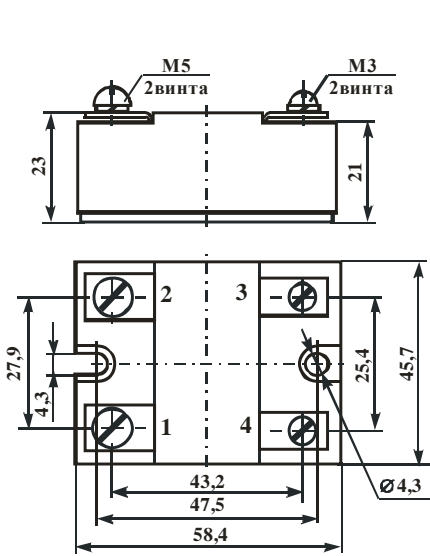


Рисунок 1

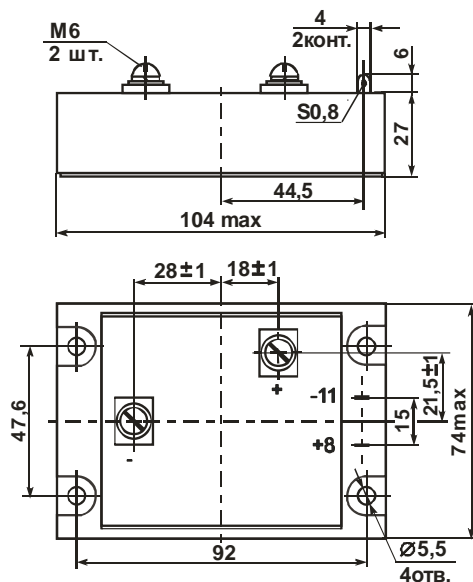


Рисунок 2

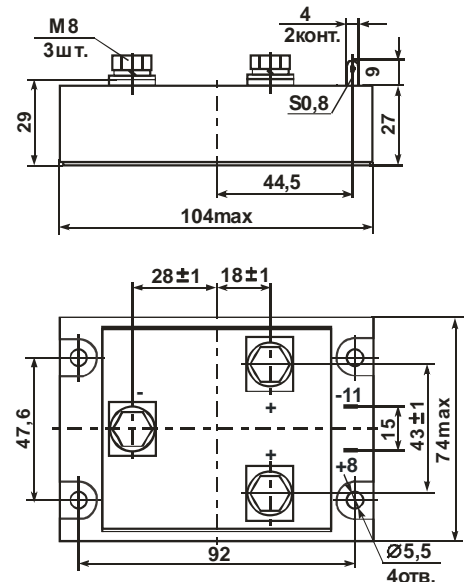


Рисунок 3

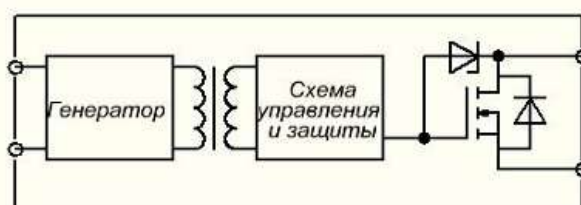
## DC-реле

### Реле с защитами на основе MOSFET-транзисторов МТ14ПТ

Модули **МТ14ПТ** - реле с трансформаторной развязкой коммутации постоянного тока (полупроводниковое нормально разомкнутое двуполярное реле с малым током включения) с защитой по току и напряжению. МТ14ПТ предназначены для применения в устройствах автоматики в качестве коммутирующего элемента с максимальным пиковым напряжением 40,60,100,200,250 В и постоянным током до 400 А.

По типам управления модули представлены:

**МТ14ПТБ** – модуль с напряжением управления 10...30 В.



Тип	Класс	Ток, А															
		5	10	20	30	40	50	60	90	120	150	180	240	320	400		
МТ14ПТ	0,4		1	1				1	1	2	2		3	3	3		
	0,6		1	1				1	1	2	2		3	3	3		
	1	1	1	1		1		1	2	2	2	3	3	3			
	2	1	1	1				2	2	2	3	3	3				
	2,5	1	1	1	1	1	2	2	2	2	2	3					

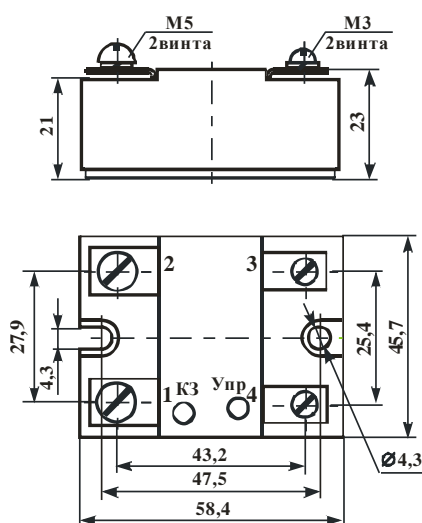


Рисунок 1

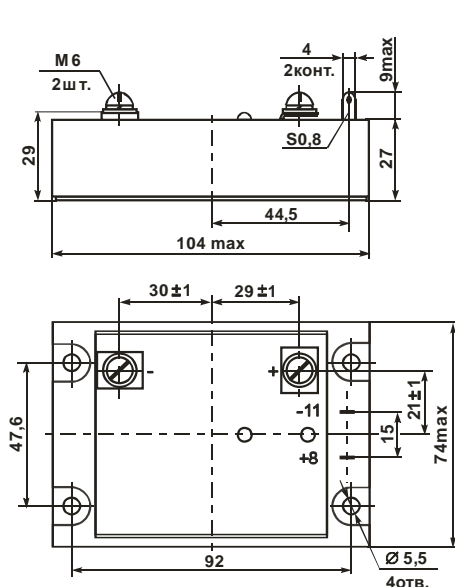


Рисунок 2

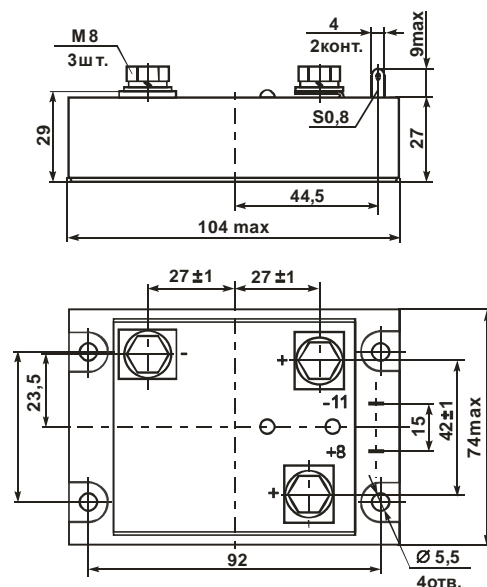


Рисунок 3

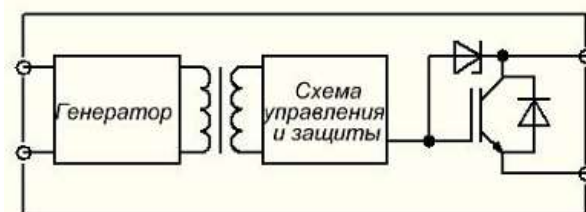
## DC-реле

### Реле с защитами на основе IGBT-транзисторов МТ15ПТ

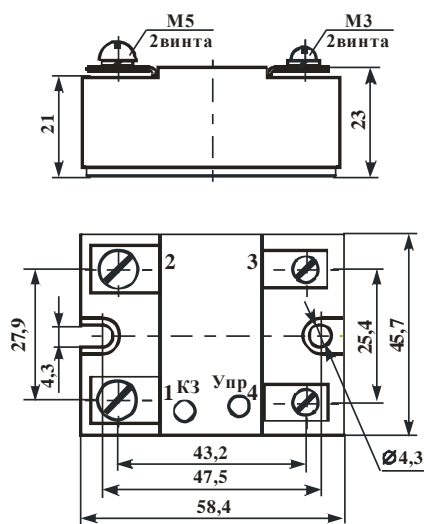
Модули **МТ15ПТ** - реле с трансформаторной развязкой коммутации постоянного тока (полупроводниковое нормально разомкнутое двуполярное реле с малым током включения) с защитой по току и напряжению. МТ15ПТ предназначены для применения в устройствах автоматики в качестве коммутирующего элемента с максимальным пиковым напряжением 600 В или 1200 В и постоянным током до 240 А.

По типам управления модули представлены:

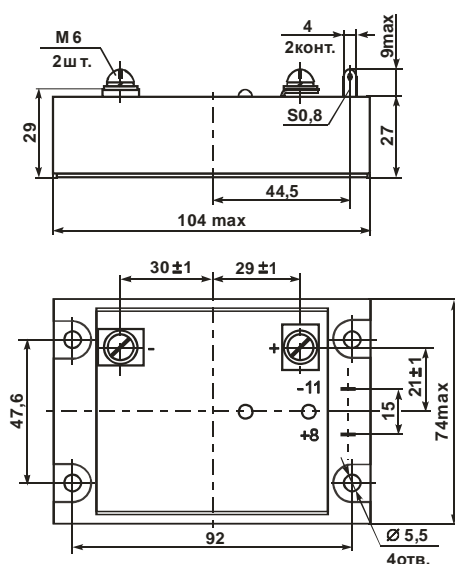
**МТ15ПТБ** – модуль с напряжением управления 10...30 В.



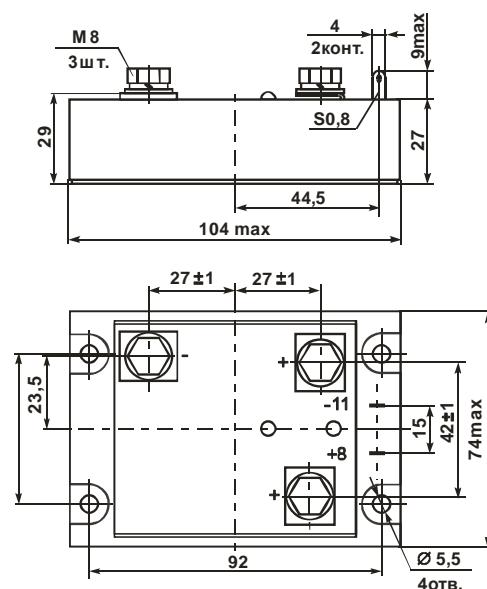
Тип	Класс	Ток, А													
		5	10	20	30	40	50	60	75	90	120	150	180	240	
МТ15ПТ	6	1	1	1	1	1	1	2	2	2	2	2	3	3	
	12	1	1	1	1	1	2	2	2	2	2	2	3	3	



**Рисунок 1**



**Рисунок 2**



**Рисунок 3**

## DC-реле

### Малогабаритные реле на основе MOSFET-транзисторов МТ14-ПП

Модули серии **МТ14-ПП** – малогабаритные реле с трансформаторной развязкой коммутации постоянного тока (полупроводниковое нормально разомкнутое двуполярное реле с малым током включения). МТ14-ПП предназначены для применения в устройствах автоматики в качестве коммутирующего элемента с максимальным пиковым напряжением 100,200,400,800 В и постоянным током до 5 А.

По типам управления модули представлены:

**МТ14А** – модуль с напряжением управления 4...10 В.

**МТ14Б** – модуль с напряжением управления 10...30 В.

Тип	Класс	Ток, А	
		2,5	5
МТ14А(Б)-ПП1	1		Рис.1
	2		Рис.1
	4	Рис.1	Рис.1
	8		Рис.1
МТ14А(Б)-ПП2	1		Рис.2
	2		Рис.2
	4	Рис.2	Рис.2
МТ14А(Б)-ПП6	1	Рис.3	
	2	Рис.3	

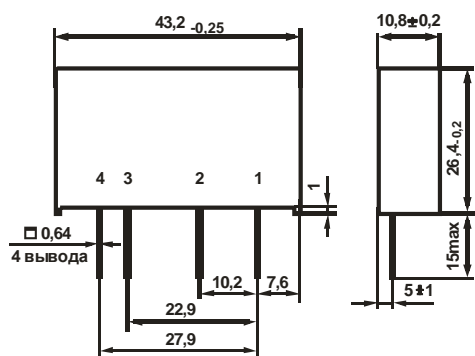
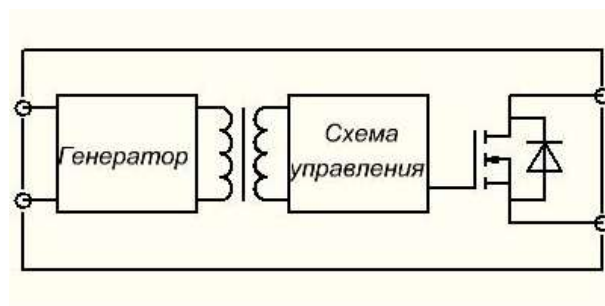


Рисунок 1

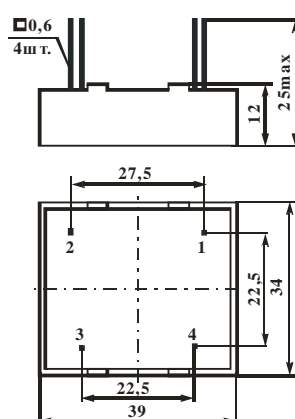


Рисунок 2

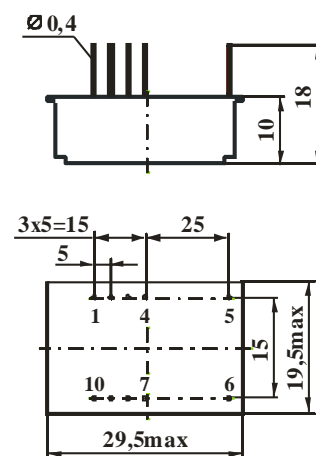


Рисунок 3



## DC-реле

### Малогабаритные реле на основе IGBT-транзисторов МТ15Д-ПП

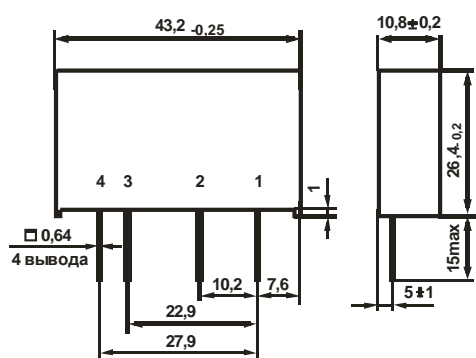
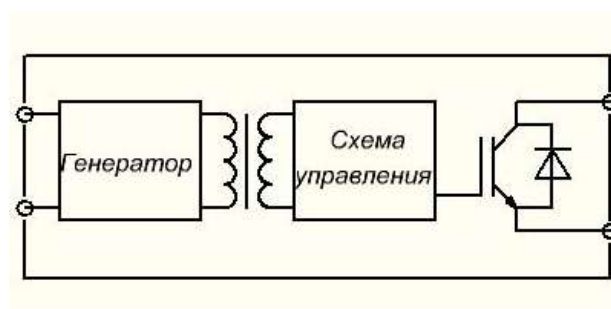
Модули серии **МТ15Д-ПП** – малогабаритные реле с трансформаторной развязкой коммутации постоянного тока (полупроводниковое нормально разомкнутое двуполярное реле с малым током включения). МТ15Д-ПП предназначены для применения в устройствах автоматики в качестве коммутирующего элемента с максимальным пиковым напряжением 600 В или 1200 В и постоянным током 2,5 А.

По типам управления модули представлены:

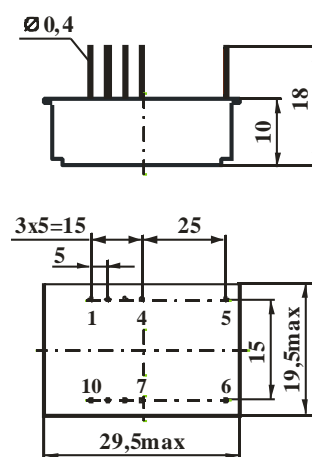
**МТ15ДА** – модуль с напряжением управления 4...10 В.

**МТ15ДБ** – модуль с напряжением управления 10...30 В.

Тип	Класс	Ток, А
		2,5
МТ15ДА(Б)-ПП1	6	Рис.1
	12	Рис.1
МТ15ДА(Б)-ПП6	6	Рис.2
	12	Рис.2



**Рисунок 1**



**Рисунок 2**

## DC-реле

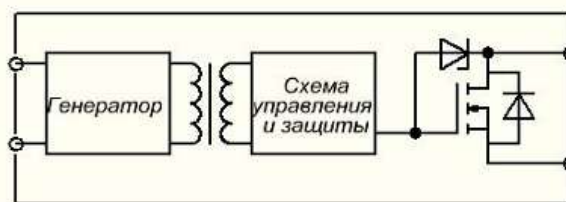
### Малогабаритные реле с защитой по току МТ14ПТ-ПП

Модули **МТ14ПТ-ПП** – малогабаритные реле с трансформаторной развязкой коммутации постоянного тока (полупроводниковое нормально разомкнутое двуполярное реле с малым током включения) с защитой по току. МТ14ПТ-ПП предназначены для применения в устройствах автоматики в качестве коммутирующего элемента с максимальным пиковым напряжением 60,100,200,400 В и постоянным током до 10 А.

По типам управления модули представлены:

**МТ14ПТА** – модуль с напряжением управления 4...10 В.

**МТ14ПТБ** – модуль с напряжением управления 10...30 В.



Тип	Класс	Ток, А			
		2,5	5	8	10
МТ14ПТА(Б)-ПП1	0,6		Рис.1		
	1	Рис.1	Рис.1		
	2	Рис.1	Рис.1		
	4	Рис.1			
МТ14ПТА(Б)-ПП2	0,6		Рис.2		
	1	Рис.2	Рис.2		
	2	Рис.2	Рис.2		
	4	Рис.2			
МТ14ПТА(Б)-ПП3	0,6				Рис.3
	1				Рис.3
	2			Рис.3	
	4		Рис.3		

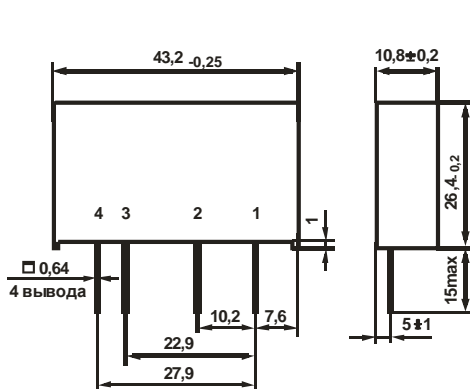


Рисунок 1

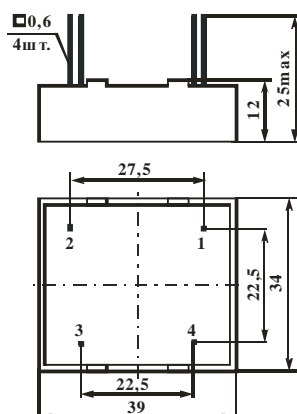


Рисунок 2

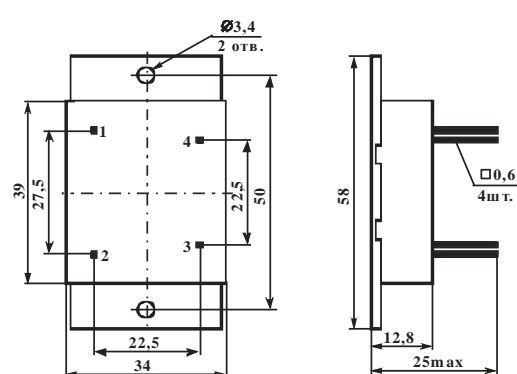


Рисунок 3

## DC-реле

### Сдвоенные реле с защитой по току 2МТ14ПТ-ПП

Модули **2МТ14ПТ-ПП** – малогабаритные сдвоенные реле с трансформаторной развязкой коммутации постоянного тока (полупроводниковое нормально разомкнутое двуполярное реле с малым током включения) с защитой по току и напряжению. 2МТ14ПТ-ПП предназначены для применения в устройствах автоматики в качестве коммутирующего элемента с максимальным пиковым напряжением 60,100,200,400 В и постоянным током до 10 А.

По типам управления модули представлены:

**2МТ14ПТА** – модуль с напряжением управления 4...10 В.

**2МТ14ПТБ** – модуль с напряжением управления 10...30 В.

Тип	Класс	Ток, А			
		2,5	5	8	10
2МТ14ПТА(Б)- ПП4	0,6		Рис.1		
	1	Рис.1	Рис.1		
	2	Рис.1	Рис.1		
	4	Рис.1			
2МТ14ПТА(Б)- ПП5	0,6				Рис.2
	1				Рис.2
	2			Рис.2	
	4		Рис.2		

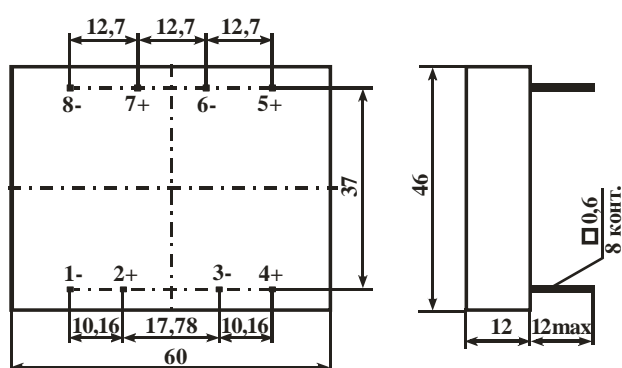
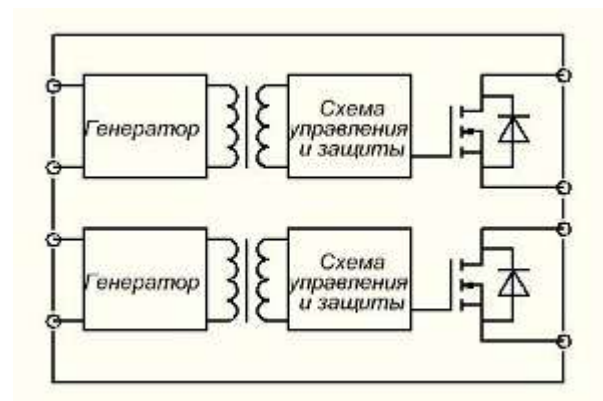


Рисунок 1

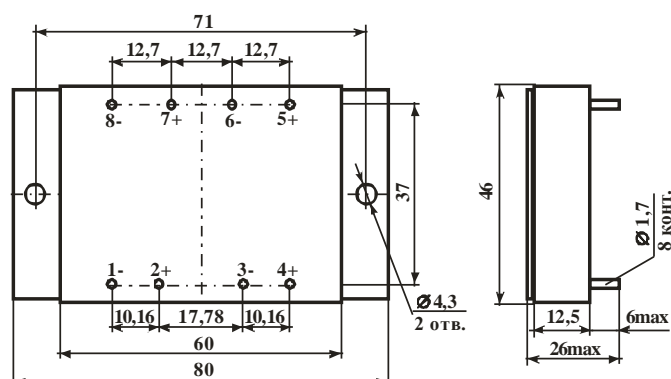


Рисунок 2

# DC-реле

## Малогабаритные реле с защитой по току МТ15ПТ-ПП

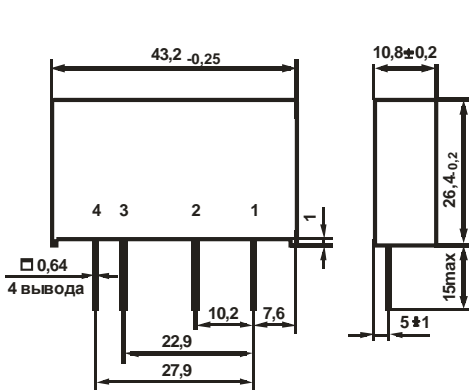
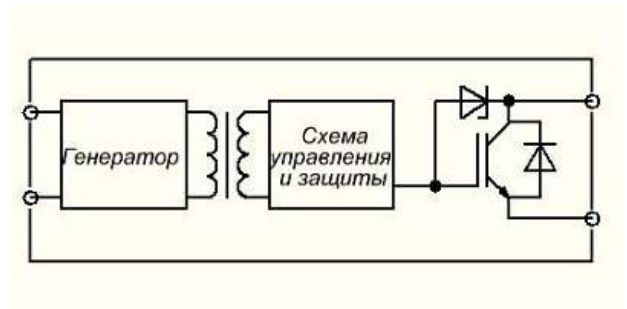
Модули **МТ15ПТ-ПП** – малогабаритные реле с трансформаторной развязкой коммутации постоянного тока (полупроводниковое нормально разомкнутое двуполярное реле с малым током включения) с защитой по току. МТ15ПТ-ПП предназначены для применения в устройствах автоматики в качестве коммутирующего элемента с максимальным пиковым напряжением 600 В или 1200 В и постоянным током до 4 А.

По типам управления модули представлены:

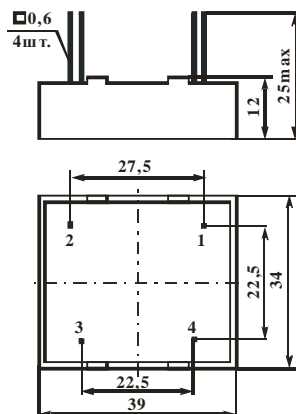
**МТ15ПТА** – модуль с напряжением управления 4...10 В.

**МТ15ПТБ** – модуль с напряжением управления 10...30 В.

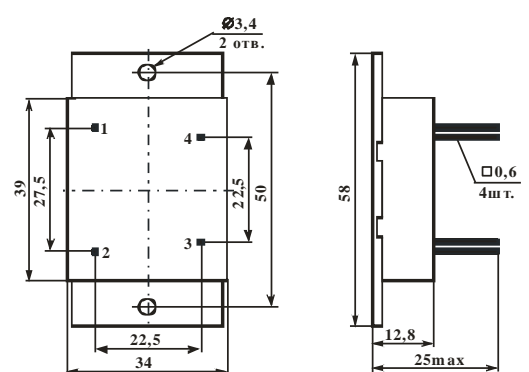
Тип	Класс	Ток, А	
		2	4
МТ15ПТА(Б)-ПП1	6	Рис.1	
	12	Рис.1	
МТ15ПТА(Б)-ПП2	6	Рис.2	
	12	Рис.2	
МТ15ПТА(Б)-ПП3	6		Рис.3
	12		Рис.3



**Рисунок 1**



**Рисунок 2**



**Рисунок 3**

# DC-реле

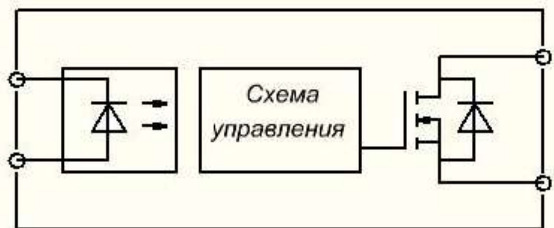
## Реле на основе MOSFET-транзисторов MO14

Модули **MO14** – реле с оптической развязкой коммутации постоянного тока (полупроводниковое оптоэлектронное нормально разомкнутое двуполярное реле с малым током включения). MO14 предназначены для применения в устройствах автоматики в качестве коммутирующего элемента с максимальным пиковым напряжением 60,100,200,250 В и постоянным током до 400 А.

По типам управления модули представлены:

**MO14A** – модуль с напряжением управления 4...10 В.

**MO14Б** – модуль с напряжением управления 10...30 В.



Тип	Класс	Ток, А												
		5	10	20	40	60	80	120	160	200	240	300	400	
MO14	0,6		Рис.1	Рис.1	Рис.1	Рис.1	Рис.1	Рис.1	Рис.2		Рис.3	Рис.3	Рис.3	Рис.3
	1	Рис.1	Рис.1	Рис.1	Рис.1	Рис.1	Рис.1	Рис.1	Рис.2	Рис.2	Рис.3	Рис.3	Рис.3	Рис.3
	2	Рис.1	Рис.1	Рис.1	Рис.1	Рис.1	Рис.1	Рис.1	Рис.2	Рис.2	Рис.3	Рис.3	Рис.3	Рис.3
	2,5	Рис.1	Рис.1	Рис.1	Рис.1	Рис.1	Рис.2	Рис.2	Рис.2	Рис.2	Рис.3	Рис.3		

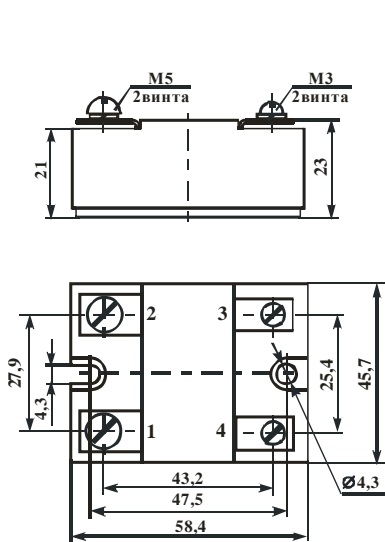


Рисунок 1

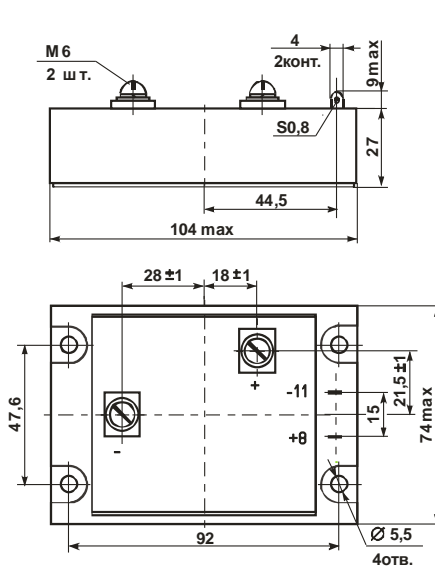


Рисунок 2

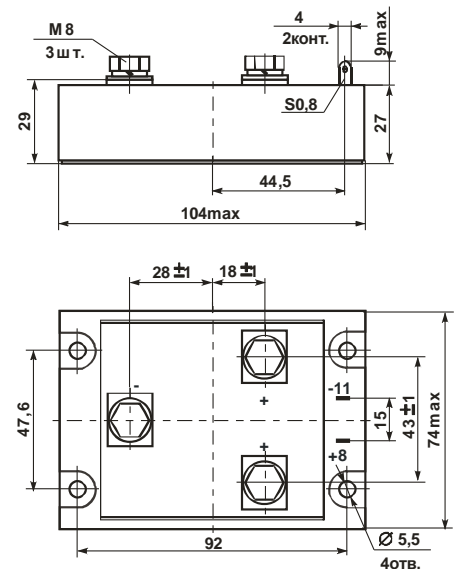


Рисунок 3

# DC-реле

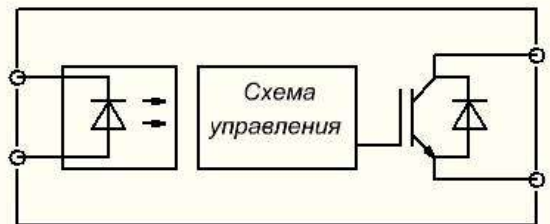
## Реле на основе IGBT-транзисторов MO15Д

Модули **MO15Д** – реле с оптической развязкой коммутации постоянного тока (полупроводниковое оптоэлектронное нормально разомкнутое двуполярное реле с малым током включения). MO15Д предназначены для применения в устройствах автоматики в качестве коммутирующего элемента с максимальным пиковым напряжением 600 В или 1200 В и постоянным током до 300 А.

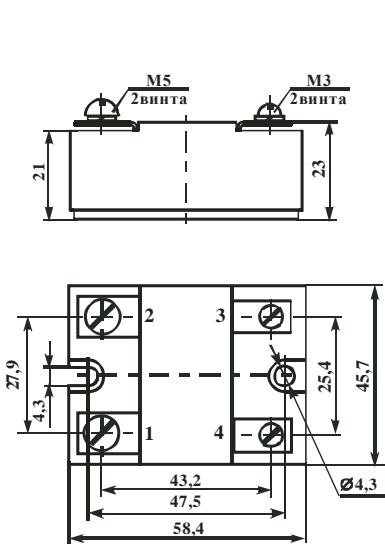
По типам управления модули представлены:

**MO15ДА** – модуль с напряжением управления 4...10 В.

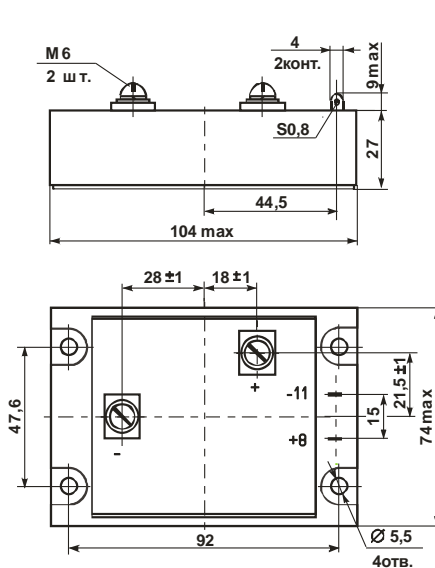
**MO15ДБ** – модуль с напряжением управления 10...30 В.



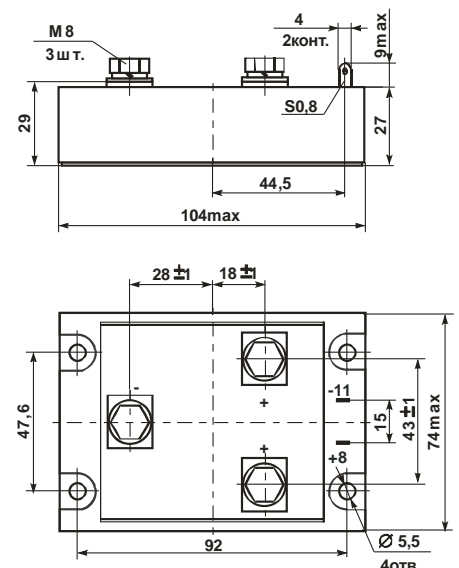
Тип	Класс	Ток, А												
		5	10	20	30	40	60	80	120	160	200	240	300	
MO15Д	6	Рис.1	Рис.1	Рис.1	Рис.1	Рис.1	Рис.1	Рис.1	Рис.2	Рис.2	Рис.2	Рис.3	Рис.3	Рис.3
	12	Рис.1	Рис.1	Рис.1	Рис.1	Рис.1	Рис.1	Рис.1	Рис.2	Рис.2	Рис.2	Рис.3	Рис.3	Рис.3



**Рисунок 1**

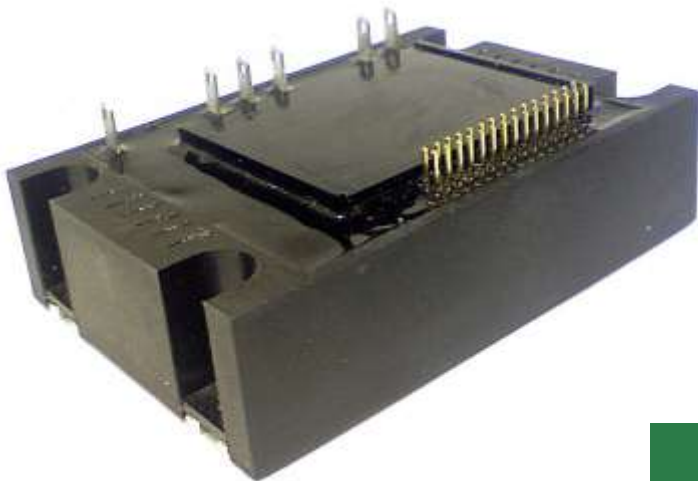


**Рисунок 2**



**Рисунок 3**

Модули управления двигателями



## Управление двигателями

### Интеллектуальный инвертор М31

Модуль **М31** представляет собой сборку силовых транзисторов с цепями управления и цепями защит. М31 предназначен для управления электродвигателями различных типов.

#### Модуль выполняет следующие основные функции:

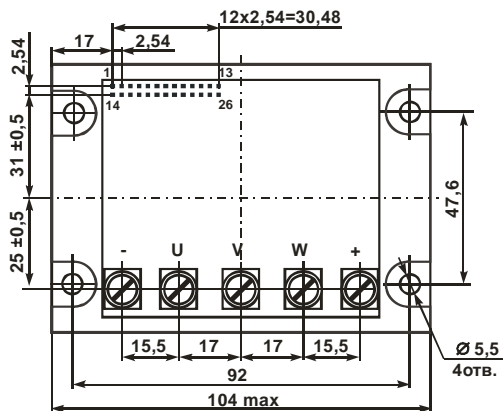
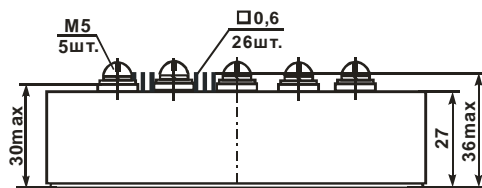
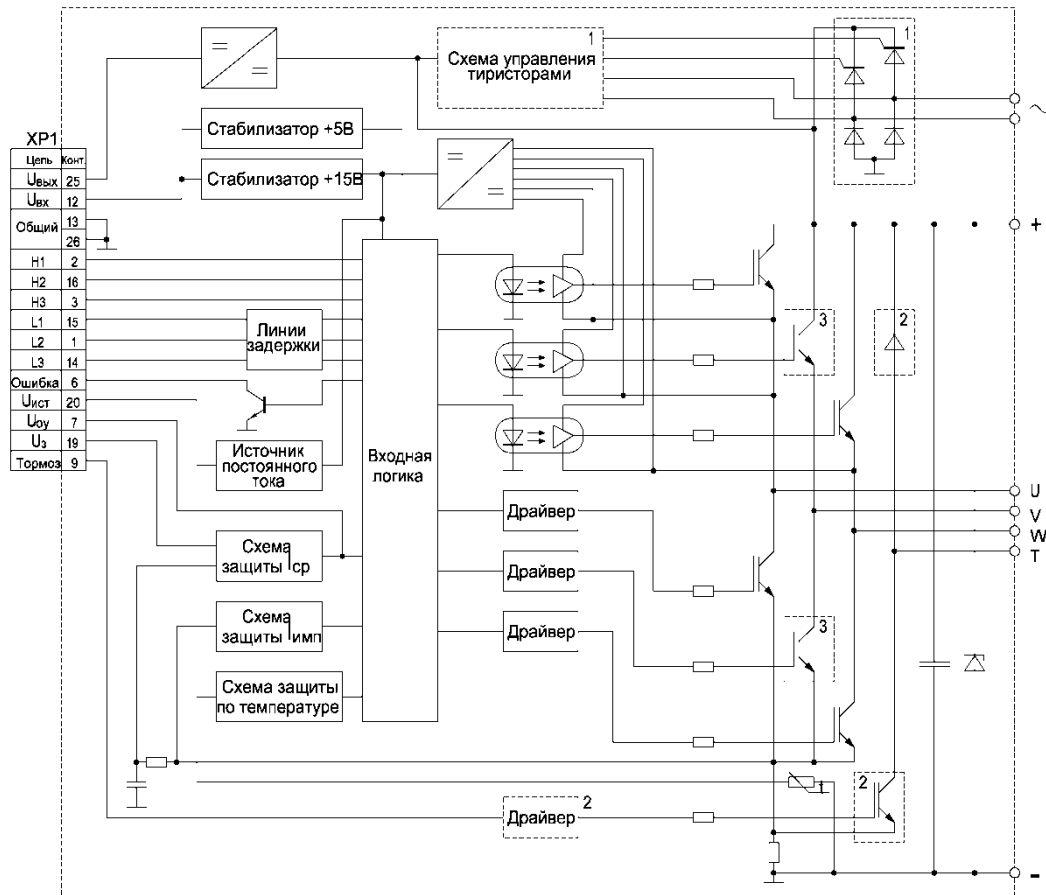
- управление любым типом нагрузки в соответствии с управляющими сигналами;
- защиту от токовых перегрузок и короткого замыкания;
- защиту от бросков импульсного тока;
- регулировку порога срабатывания токовой защиты;
- защиту от перегрева;
- защиту от одновременного включения транзисторов верхнего и нижнего плеча инвертора;
- внешнюю сигнализацию о возникновении аварии;
- питание модуля непосредственно от силовой цепи (для модулей 1, 2, 6 кл.);

Тип силовой сборки	Пиковое напряжение, В	Макс. ток инвертора, А	Модули
<b>A1</b>	100, 200, 600	5,10	Трёхфазный инвертор + чоппер + выпрямительный мост
<b>A2</b>	100, 200, 600	5,10	Трёхфазный инвертор + чоппер
<b>A3</b>	100, 200, 600	5,10	Трёхфазный инвертор + выпрямительный мост
<b>A4</b>	100	5,10,20,30,50,70,100	Трёхфазный инвертор
	200	5,10,20,30,50,70	
	600	5,10,20,30,50	
	1200	5,10,20,30,50	
<b>B1</b>	100, 200, 600	5,10	Двухфазный инвертор + чоппер + выпрямительный мост
<b>B2</b>	100, 200, 600	5,10	Двухфазный инвертор + чоппер
<b>B3</b>	100, 200, 600	5,10	Двухфазный инвертор + выпрямительный мост
<b>B4</b>	100	5,10,20,30,50,70,100	Двухфазный инвертор
	200	5,10,20,30,50,70	
	600	5,10,20,30,50	
	1200	5,10,20,30,50	

Например, модуль **М31-10-6A2**: модуль с максимальным током инвертора 10 А, пиковым напряжением 600 В, с трёхфазным инвертором и тормозным транзистором.



## Интеллектуальный инвертор М31



**«1»** - схема выпрямительного моста, обеспечивающая плавный заряд ёмкости фильтра и возможность работы модуля от переменного напряжения. Схема входит в состав М31 с типами радиаторов «1» и «3».

**«2»** - схема тормозного транзистора, входящая в состав М31 с типами силовой сборки «1» и «2».

**«3»** - транзисторы, отсутствующие для типа радиатора «Б» (двухфазный инвертор).

**DC-DC преобразователь** силового питания устанавливается на питание схемы управления устанавливается на модулях 1, 2, 6 классов.

## Управление двигателями

### Модули управления двигателями на основе М31 серии МУ\_ДМ

Модули управления двигателями на основе М31 серии МУ\_ДМ представляет собой сборку силовых транзисторов с цепями управления и цепями защит. Модули предназначены для управления трёхфазным асинхронным (МУАДМ), коллекторным (МУКДМ) и вентильным (МУВДМ) двигателями.

**Модули серии МУ\_ДМ выполняют следующие основные функции:**

- управление электродвигателем в соответствии с управляющими сигналами;
- защиту от токовых перегрузок и короткого замыкания;
- внешнюю сигнализацию о возникновении аварии;
- контролируемый старт / стоп двигателя;
- изменение направления вращения вала двигателя;
- регулирование скорости по скалярному алгоритму;
- защиту от неверной комбинации сигналов с датчиков положения ротора (для вентильных двигателей)

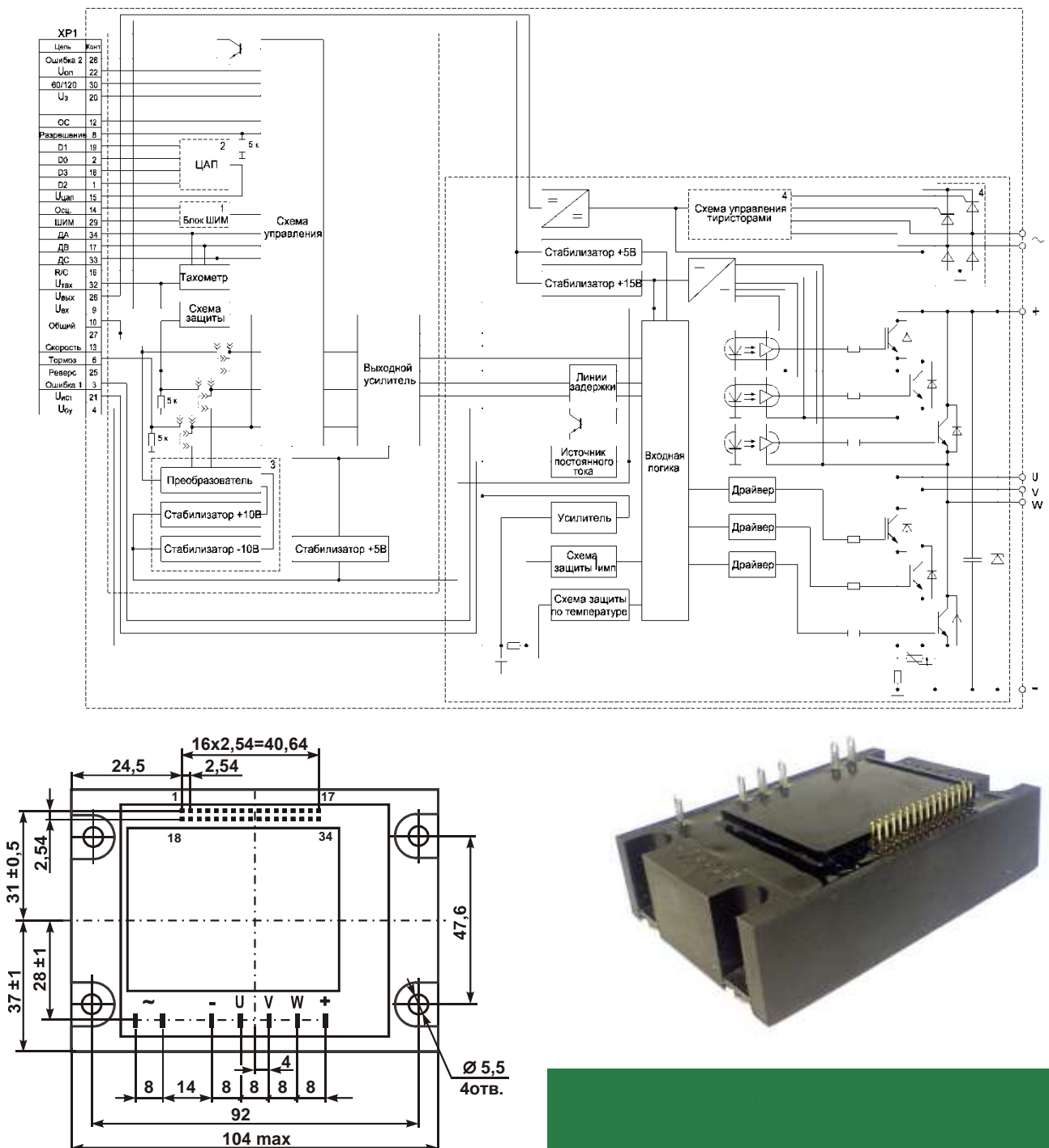
Тип двигателя	Тип силовой сборки	Пиковое напряжение, В	Макс. ток инвертора, А	Модули
Управление коллекторным двигателем постоянного тока (МУКДМ)	3	100, 200, 600	5,10	Инвертор + выпрямительный мост
	4	100	5,10,20,30,50,70,100	Инвертор
		200	5,10,20,30,50,70	
		600	5,10,20,30,50	
		1200	5,10,20,30,50	
Управление вентильным двигателем с датчиками положения ротора (МУВДМ)	3	100, 200, 600	5,10	Инвертор + выпрямительный мост
	4	100	5,10,20,30,50,70,100	Инвертор
		200	5,10,20,30,50,70	
		600	5,10,20,30,50	
		1200	5,10,20,30,50	
Управление трёхфазным асинхронным двигателем (МУАДМ)	1	100, 200, 600	5,10	Инвертор + чоппер + выпрямительный мост
	2	100, 200, 600	5,10	Инвертор + чоппер
	4	100	5,10,20,30,50,70,100	Инвертор
		200	5,10,20,30,50,70	
		600	5,10,20,30,50	
	1200	5,10,20,30,50		

Например, модуль **МУВДМ-10-6А3**: модуль управления вентильным двигателем с максимальным током инвертора 10 А, пиковым напряжением 600 В, типом управления «А» и дополнительным выпрямительным мостом.

# Управление двигателями

## Модули управления двигателями на основе М31 серии МУ\_ДМ

Структурная схема и габаритный чертёж модуля серии МУ\_ДМ на примере модуля управления вентильным двигателем МУВДМ с типом сборки «3» (инвертор + выпрямительный мост).



# Управление двигателями

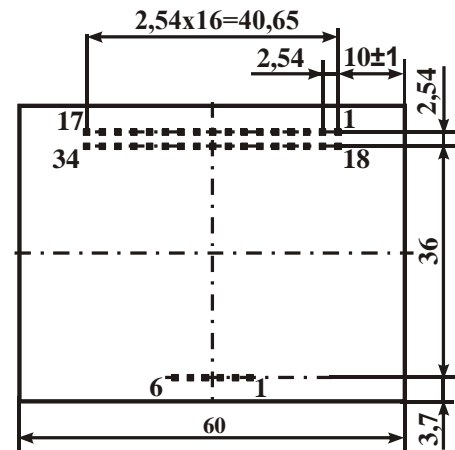
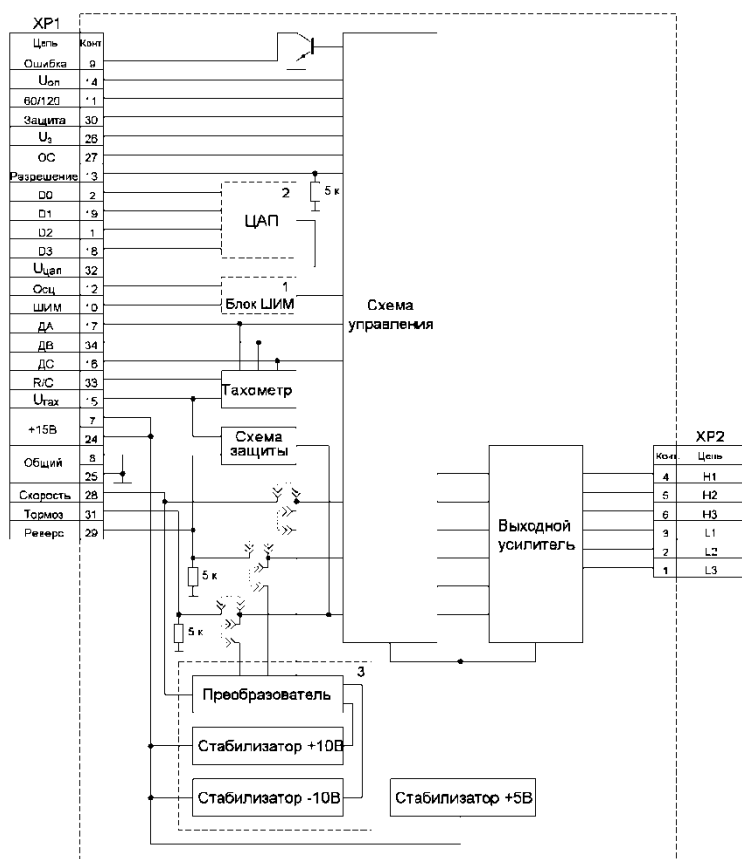
## Контроллеры управления двигателями серии МК\_Д

Контроллеры управления электродвигателями серии МК\_Д предназначены для формирования логических сигналов управления драйверами транзисторов инвертора в соответствии с заданными аналоговыми сигналами скорости, ускорения, направления вращения и т.п. Контроллеры предназначены для управления трёхфазным асинхронным (МКАД), коллекторным (МККД) и вентильным (МКВД) двигателями.

### Контроллеры поддерживают следующие функции и возможности:

- формирование сигналов управления силовым инвертором;
- контролируемый старт / стоп двигателя;
- изменение направления вращения вала двигателя;
- регулирование скорости;
- внешнюю сигнализацию о возникновении аварии.

Ниже приведена структурная схема контроллера на примере МКВД.



## Управление двигателями

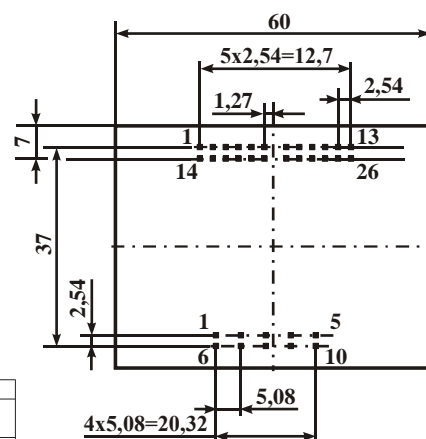
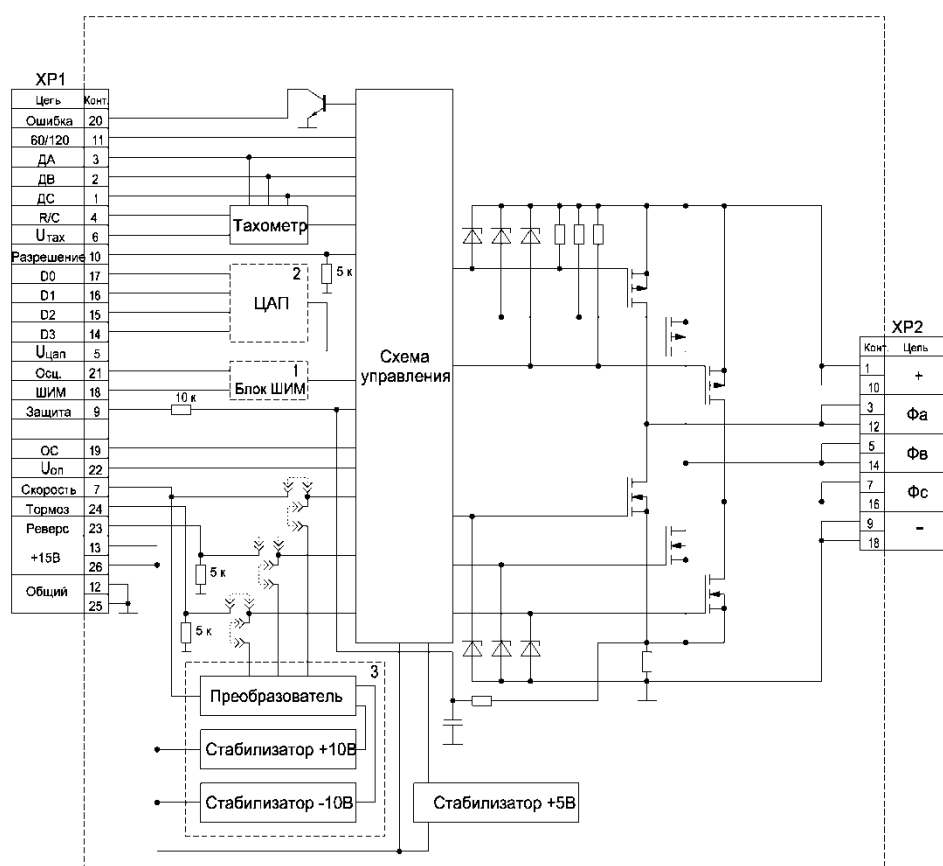
### Малогабаритные модули управления двигателями МДВ, МДК

Модуль управления вентильным двигателем с датчиками положения ротора (**МДВ**) и модуль управления коллекторным двигателем постоянного тока (**МДК**) предназначены для управления электродвигателями в сети постоянного напряжения 15...27 В с максимальным током инвертора до 5 А.

**Модули предназначены для монтажа в печатную плату.**

**Модули поддерживают следующие функции и возможности:**

- контролируемый старт / стоп двигателя;
- изменение направления вращения вала двигателя;
- регулирование скорости по скалярному алгоритму;
- стабилизацию скорости при изменении амплитуды напряжения питания двигателя;
- защиту электродвигателя от токовых перегрузок и короткого замыкания;
- защиту от неверной комбинации сигналов с датчиков положения ротора (для вентильных двигателей);
- внешнюю сигнализацию о возникновении аварии;
- возможность питания модуля от силовой цепи;

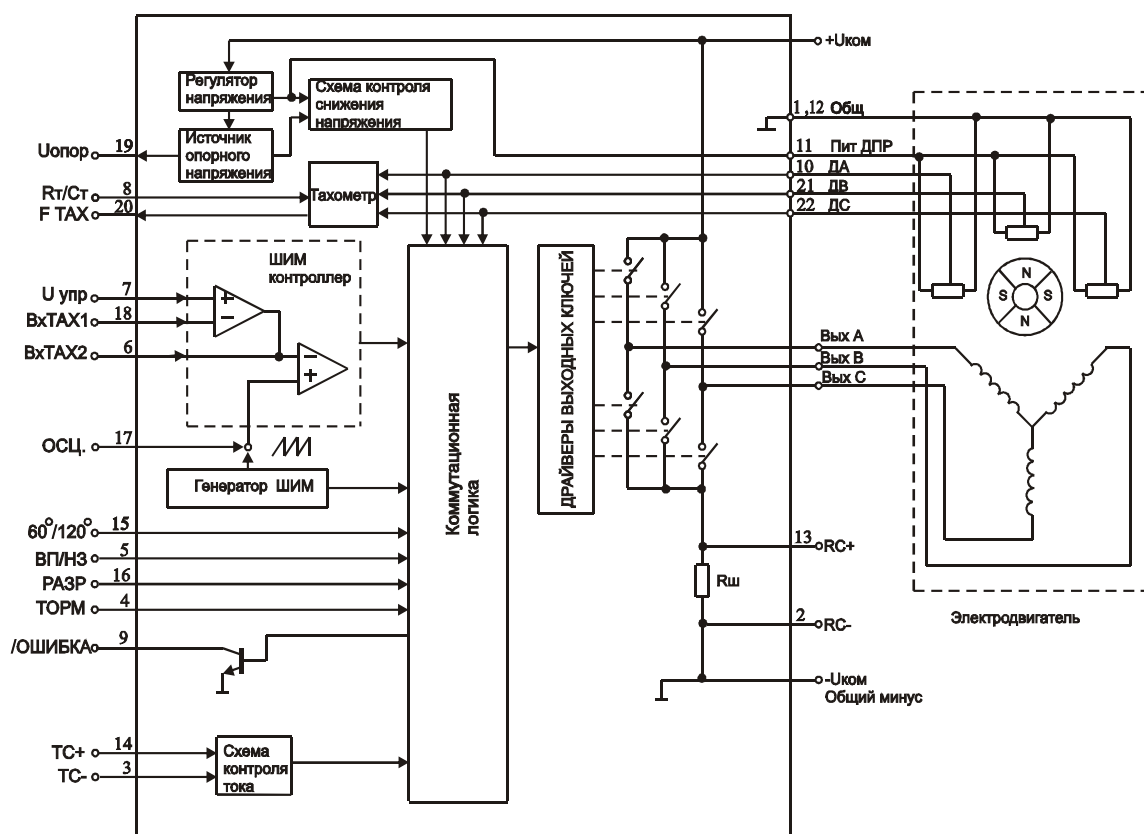


## Малогабаритные модули управления двигателями МОУД

Модуль управления вентильным двигателем с датчиками положения ротора (**МОУД-3**) и модуль управления коллекторным двигателем постоянного тока (**МОУД-1**) предназначены для управления электродвигателями в сети постоянного напряжения 24...27 В с максимальным током инвертора до 10 А. **Модули предназначены для монтажа на охладитель; размер основания модуля – 80 x 44 мм.**

**Модули поддерживают следующие функции и возможности:**

- контролируемый старт / стоп двигателя;
- изменение направления вращения вала двигателя;
- регулирование скорости по скалярному алгоритму;
- стабилизацию скорости при изменении амплитуды напряжения питания двигателя;
- защиту электродвигателя от токовых перегрузок и короткого замыкания;
- защиту от неверной комбинации сигналов с датчиков положения ротора (для вентильных двигателей);
- внешнюю сигнализацию о возникновении аварии.



Модули контроля  
напряжения, тока, мощности



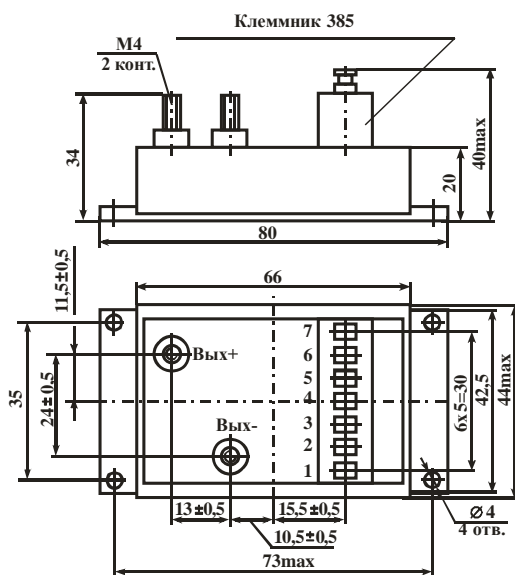
## Специализированные модули

### Модуль контроля коммутируемого тока МККТ1

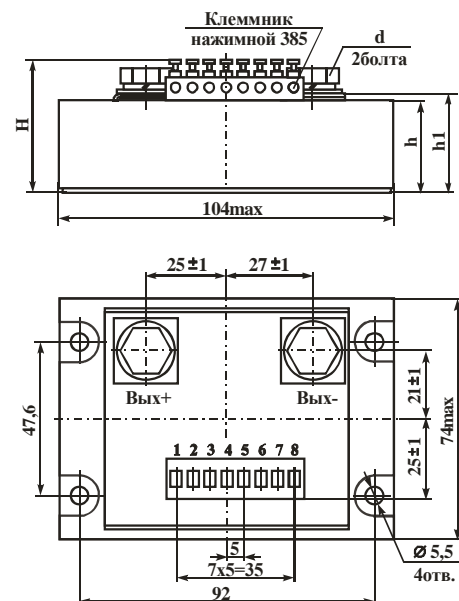
Модуль контроля коммутируемого тока **МККТ1** предназначен для коммутации постоянного тока нагрузки, защиты нагрузки и коммутирующего транзистора от перегрузки по току (по критерию  $I^2t$ ), по температуре и от индуктивных выбросов в цепи нагрузки. Модули выпускаются с рядом максимального постоянного тока 2, 5, 10, 20, 30, 40 А (**рисунок 1**) и рядом 50, 60, 75, 90, 120, 150, 180, 240, 320 А (**рисунок 2**) с пиковым напряжением силовых элементов 60, 100, 200, 400, 600 или 1200 В

Модули выполняют следующие функции:

- коммутацию тока нагрузки;
- контроль тока нагрузки по критерию  $I^2t$  с защитой от перегрузки по току;
- выдачу сигналов статуса при превышении тока нагрузки допустимой величины;
- защиту коммутирующего транзистора от перегрева;
- выдачу сигнала статуса при перегреве управляемого транзистора;
- защиты управляемого транзистора от перенапряжения коллектор-эмиттер (сток-исток);
- выдачу сигнала статуса по критерию  $I^3 O,1$  ном.



**Рисунок 1**



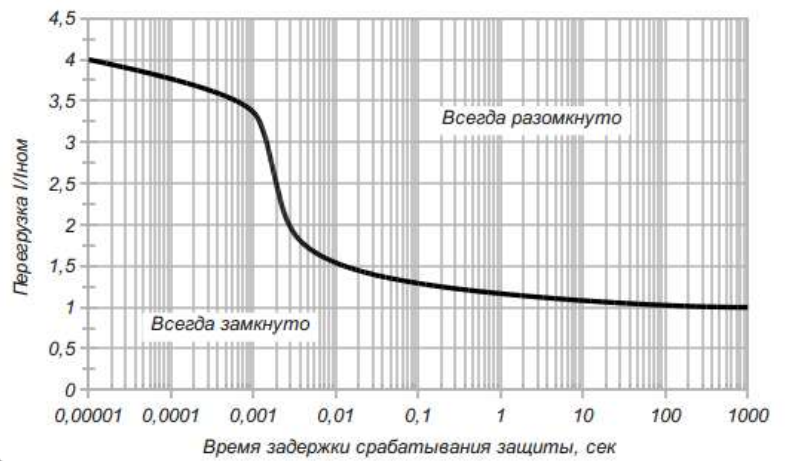
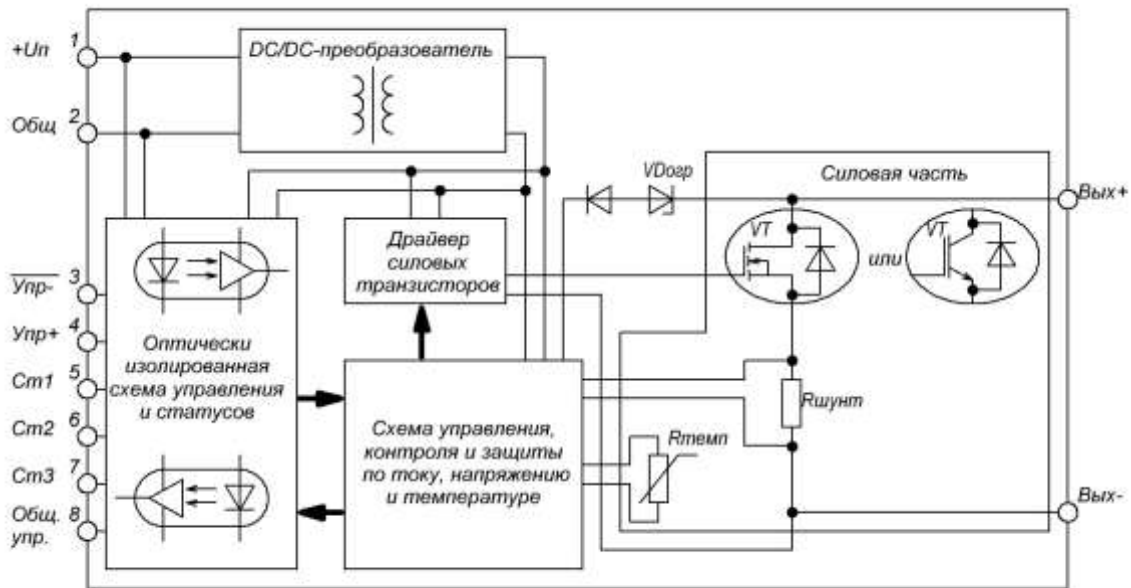
**Рисунок 2**



# Специализированные модули

## Модуль контроля коммутлируемого тока МККТ1

Общая структурная схема МККТ1



Перегрузочная характеристика



## Специализированные модули

### Модуль контроля коммутируемого напряжения МККНМ

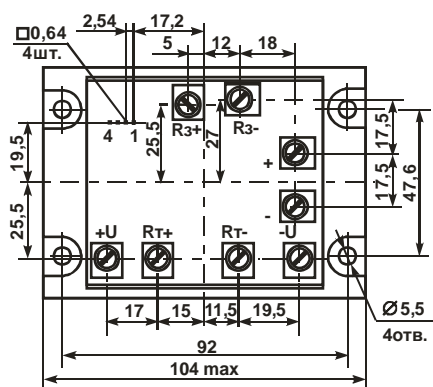
Модуль контроля коммутируемого напряжения **МККНМ** предназначен для коммутации и контроля напряжения нагрузки. МККНМ предназначен для использования в схемах, где требуется плавный заряд фильтрующих конденсаторов, снятие набросов напряжения создаваемых нагрузкой и, в частности, в схемах управления электродвигателями различных типов.

#### Модули выполняют следующие функции:

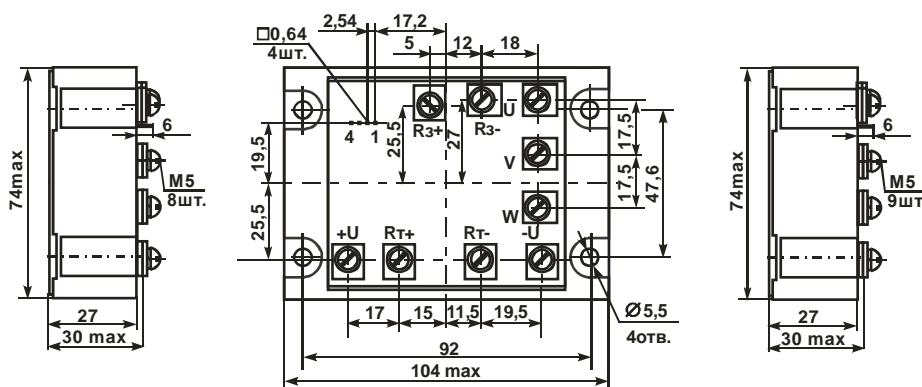
- коммутацию силового напряжения;
- контроль силового напряжения путём включения/выключения тормозного и зарядного транзисторов;
- регулировку порогов включения/выключения транзисторов;
- регулировку длительности задержки срабатывания транзисторов;
- возможность питания непосредственно от силовой цепи.

Тип	Сборка	Пиковое напряжение, В			
		100	200	600	1200
МККНМ-А	Без выпрямительного моста	5,10,20,	5,10,20,	5,10,20,30,50	5,10,20,30,50
МККНМ-Б	С 3-ф выпрямительным мостом	30,50,70,100	30,50,70		

В ячейках указан ряд максимального среднего тока



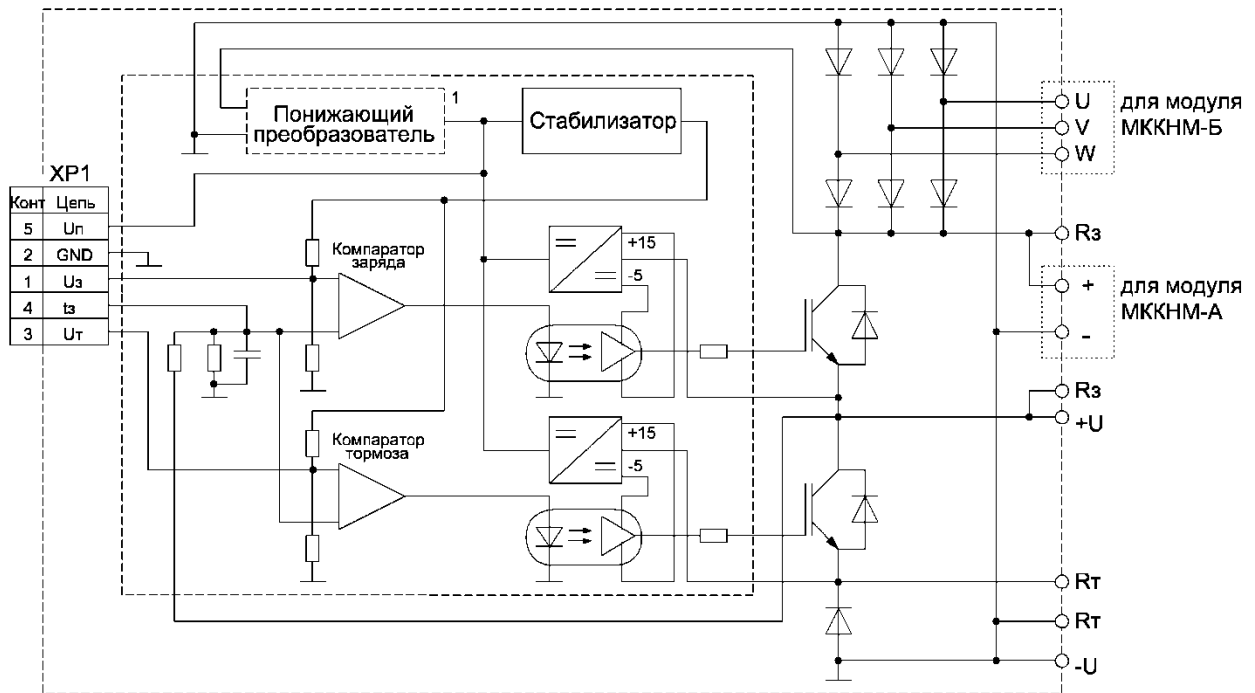
**МККНМ-А**



**МККНМ-Б**

## Модуль контроля коммутируемого напряжения МККНМ

Структурная схема МККНМ



## Специализированные модули

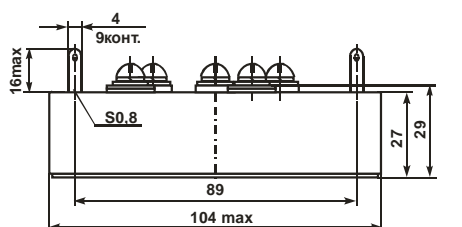
### Модули регулируемого выпрямителя МО30, МО30.1

Модуль трехфазного (**МО30**) и однофазного (**МО30.1**) регулируемого выпрямителя предназначен для формирования из трехфазного (однофазного) напряжения сети 50 или 400 Гц выпрямленного пульсирующего напряжения, регулируемого фазовым методом. Величина напряжения регулируется подачей управляющего сигнала стандартного вида (0...5 В, 0...10 В, 4...20 мА, 0...5 мА, 0...20 мА), изменение которого меняет величину среднеквадратичного выпрямленного напряжения в диапазоне от 0 до 100%.

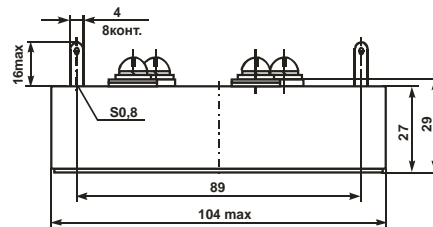
Модули выпускаются с рядом максимального выходного ср.кв тока 63,100,160,200,250 А (для МО30) и 63,100,160 А (для МО30.1), с пиковым напряжением 1200 В.

#### Модули выполняют следующие функции:

- выпрямление переменного напряжения;
- изменение амплитуды постоянного напряжения на выходе фазовым методом;
- плавный пуск при включении питания;
- защиту от перегрузки по току;
- индикацию наличия напряжения питания и срабатывания токовой защиты.



**МО30**



**МО30.1**

# Специализированные модули

## Модули регулируемого выпрямителя МО30, МО30.1

Структурная схема МО30

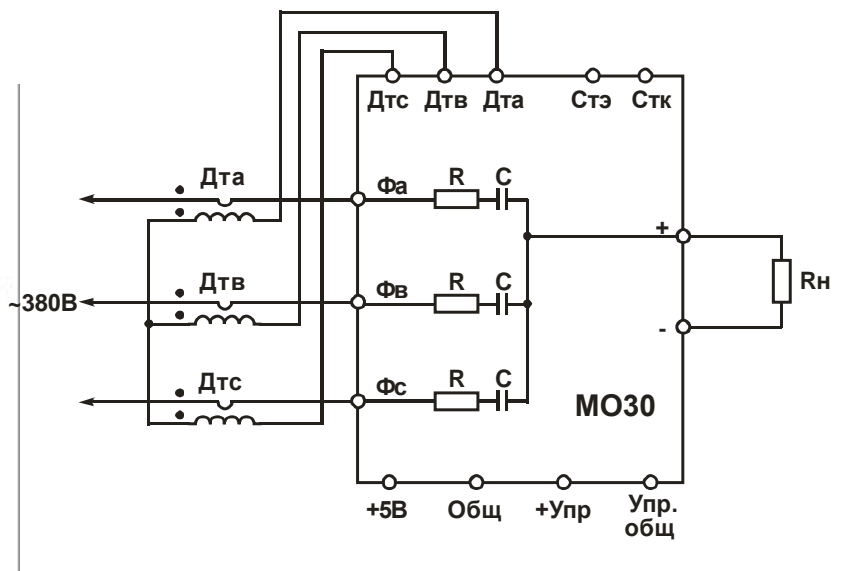
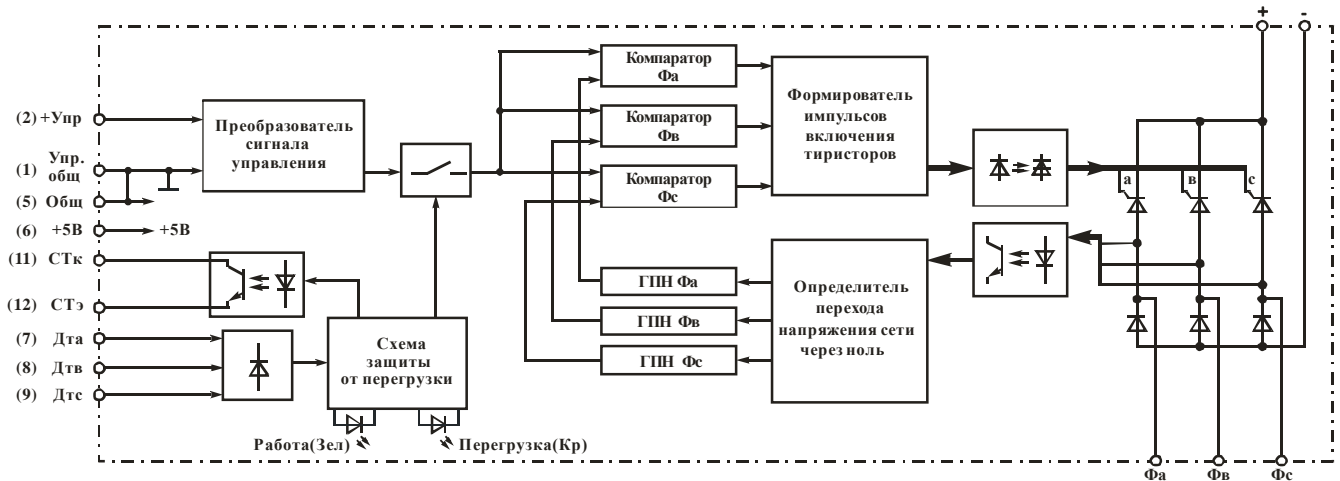


Схема включения МО30 с внешними датчиками тока

## Специализированные модули

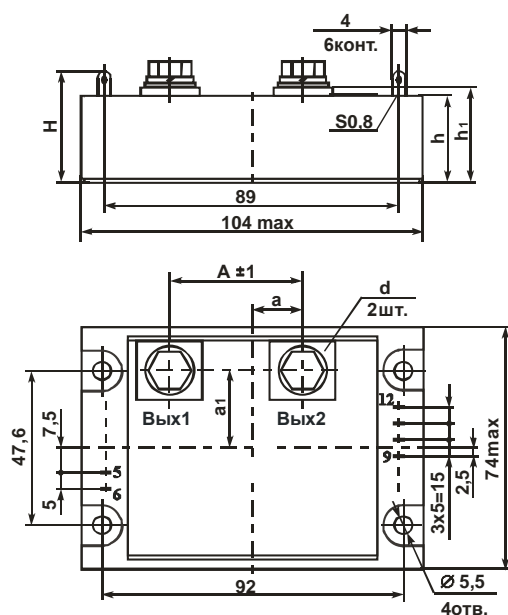
### Модули регулятора мощности M25M, M25T

Модуль регулятора мощности с защитой по току (**M25T**) и без защиты по току (**M25M**) предназначен для регулирования мощности активной и активно-индуктивной нагрузки в сетях переменного тока напряжением 220/380В. В модулях M25 применен фазовый метод регулирования мощности в нагрузке; величина мощности регулируется подачей управляющего сигнала стандартного вида (0...5 В, 0...10 В, 4...20 мА, 0...5 мА, 0...20 мА), изменение которого от минимума до максимума меняет величину выходной мощности от 0 до 100%.

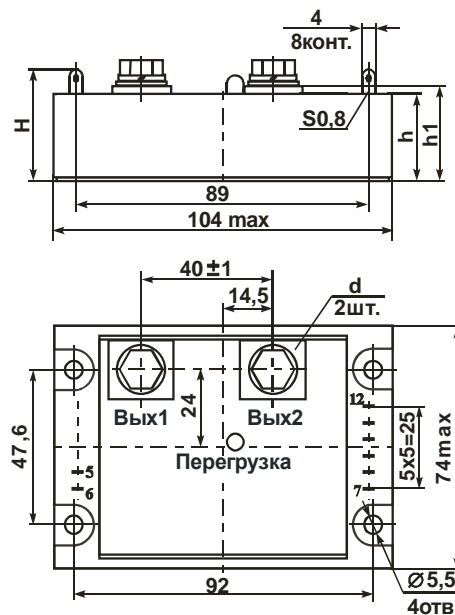
Модули выпускаются с рядом максимального выходного ср.кв тока 25,40,63,80,100,120,160,200,250,320 А с пиковым напряжением 1200 В.

#### Модули выполняют следующие функции:

- коммутацию переменного напряжения;
- изменение выходной мощности фазовым методом;
- плавный пуск при включении питания;
- защиту от перегрузки по току (модули M25T);
- индикацию срабатывания токовой защиты (модули M25T).



**M25M**



**M25T**

## Модули регулятора мощности M25M, M25T

Структурная схема M25T

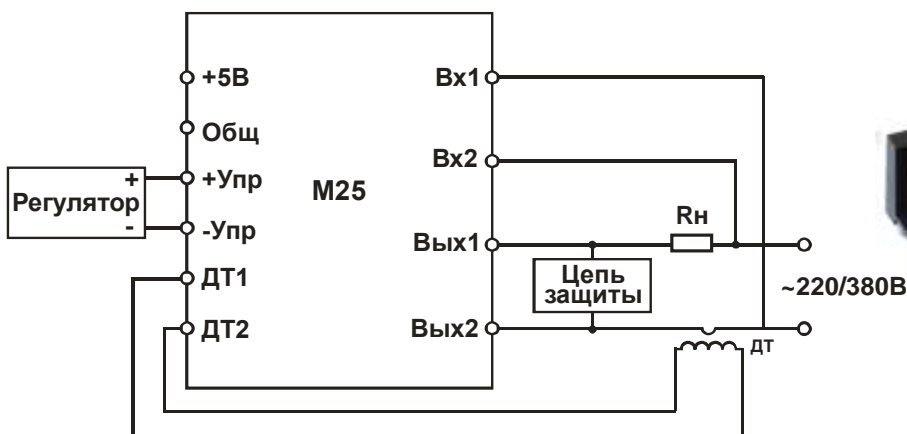
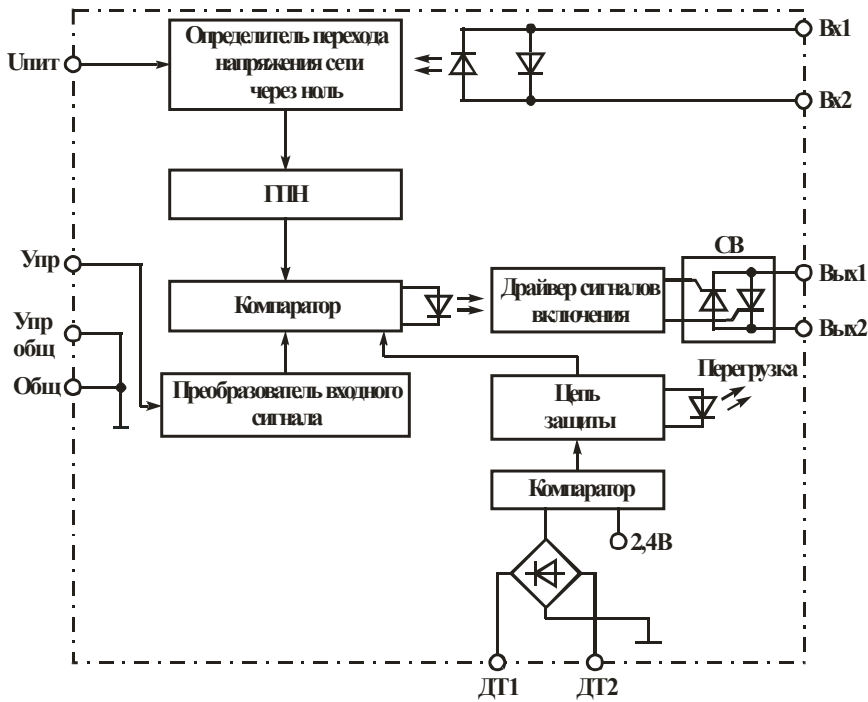


Схема включения M25T с внешним датчиком тока

Драйверы транзисторов





# Драйверы транзисторов

## Модули драйверов транзисторов

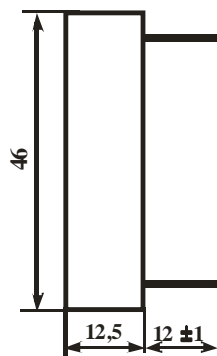
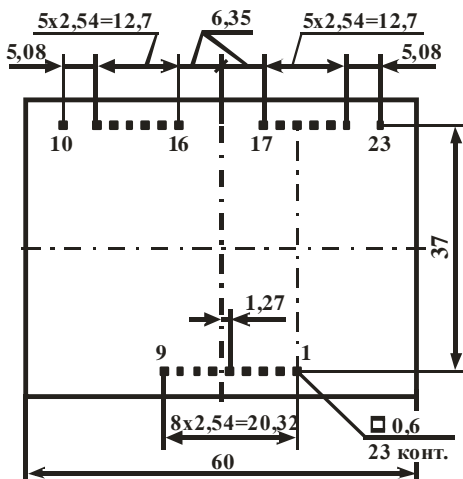
Модули драйверов IGBT- и MOSFET-транзисторов предназначены для управления и защиты транзисторов с полевым управлением. Модули предназначены для монтажа в печатную плату.

Тип прибора	Кол-во каналов	$U_n$ В	$U_{упр}$ В	$U_{из}$ В	$I_{вых\ имп}$ А	$P_{вых}$ Вт	$f_{ком}$ кГц	$U_{кэ\ max}$ В	$U_{ас}$ В	Примечания
<b>МД180П-Б(1)</b>	1	15	5(15)	4000	8	4	50	1700	-	
<b>МД280П-Б(1)</b>	2 п/м	15	5(15)	4000	8	2x4	50	1700	-	
<b>2МД180ПБ(1)</b>	2 н	15	5(15)	4000	8	2x4	50	1700	-	
<b>МД2180П-Б</b>	2 п/м	15	5	4000	18	2x3	100	1700	-	
<b>2МД1180П-Б</b>	2 н	15	5	4000	18	2x3	100	1700	-	
<b>МД2160П-Б</b>	2 у	15	5	4000	16	2x4	50	-	-	

п/м – полумост (блокировка одновременного включения транзисторов);

н – независимые каналы (блокировка отсутствует);

у – универсальное управление (наличие или отсутствие блокировки устанавливается потребителем)

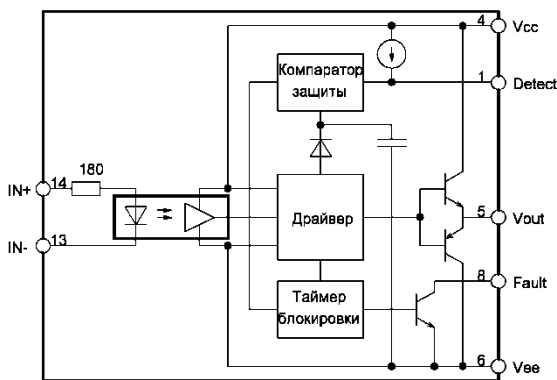


# Драйверы транзисторов

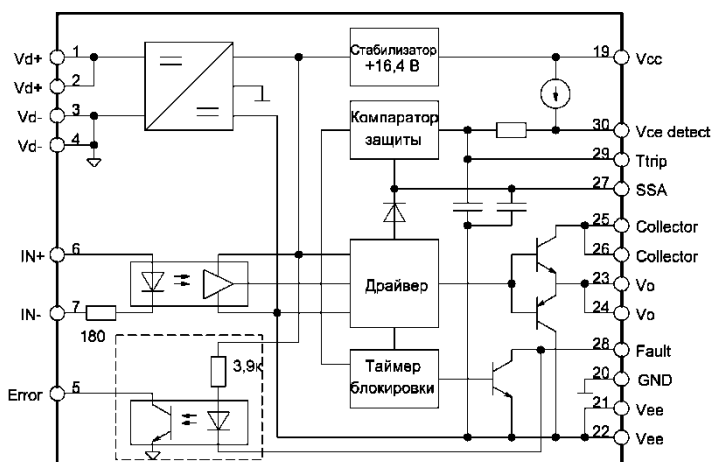
## Модули-аналоги драйверов транзисторов

Модули-аналоги драйверов IGBT- и MOSFET-транзисторов предназначены для управления и защиты транзисторов с полевым управлением. Драйверы являются аналогами микросхем драйверов от Mitsubishi. Модули предназначены для монтажа в печатную плату.

Тип прибора	Кол-во каналов	$U_n$ В	$U_{упр}$ В	$U_{из}$ В	$I_{вых\ имп}$ А	$P_{вых}$ Вт	$f_{ком}$ кГц	$U_{кэ\ max}$ В	$U_{ас}$ В	Примечания
<b>МД150А</b>	1	15/-10	5 мА	4000	5	-	25	1700	-	Аналог M57962
<b>МД1120П-А(1)</b>	1	15	5 мА	4000	12	3	25	1700	-	Аналог VLA500-01



**МД150**



**МД1120**

# Драйверы транзисторов

## Драйверы транзисторов

Драйверы IGBT- и MOSFET-транзисторов предназначены для управления и защиты транзисторов с полевым управлением с максимальным током коллектора (стока) до 1200 А и напряжением до 3300 В.

Тип прибора	Кол-во каналов	$U_n$ В	$U_{упр}$ В	$U_{из}$ В	$I_{вых\ имп}$ А	$P_{вых}$ Вт	$f_{ком}$ кГц	$U_{кз\ max}$ В	$U_{ас}$ В	Примечания
<a href="#">ДР180П-Б(1)</a>	1	15	5(15)	4000	8	4	50	1700	-	
<a href="#">ДРА180П-Б(1)</a>	1	15	5(15)	7500	8	4	50	3300	≤3200	
<a href="#">ДР280П-Б(1)</a>	2 п/м	15	5(15)	4000	8	2х4	50	1700	-	
<a href="#">2ДР180ПБ(1)</a>	2 н	15	5(15)	4000	8	2х4	50	1700	-	
<a href="#">ДРБ280П-Б(1)</a>	2 у	15	5(15)	4000	8	2х4	200	1700	≤1200	
<a href="#">ДР1300П-БВ</a>	1	15	ВОЛС	7500	30	10	50	1700	≤1200	

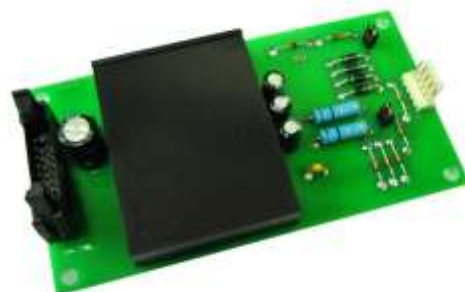
п/м – полумост (блокировка одновременного включения транзисторов);

н – независимые каналы (блокировка отсутствует);

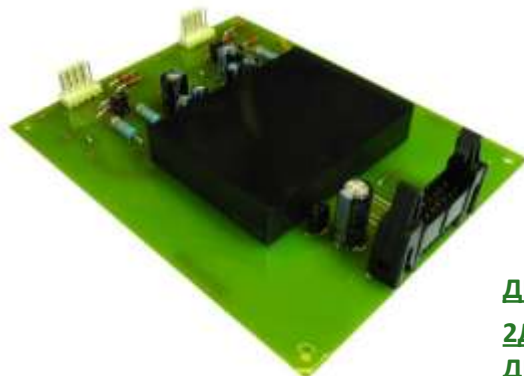
у – универсальное управление (наличие или отсутствие блокировки устанавливается потребителем)



[ДР1300](#)



[ДРА180](#)



[ДР280](#)  
[2ДР180](#)  
[ДР180](#)



[ДРБ280](#)

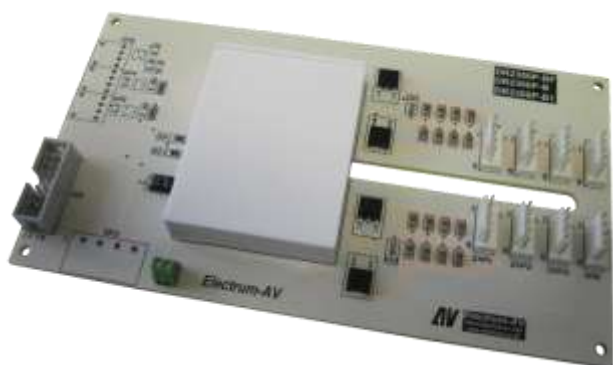
# Драйверы транзисторов

## Многоканальные драйверы транзисторов

Многоканальные драйверы IGBT- и MOSFET-транзисторов предназначены для управления и защиты транзисторов с полевым управлением с максимальным током коллектора (стока) до 1200 А и напряжением до 1700 В.

Тип прибора	Кол-во каналов	$U_n$ В	$U_{упр}$ В	$U_{из}$ В	$I_{вых\ имп}$ А	$P_{вых}$ Вт	$f_{ком}$ кГц	$U_{кэ\ max}$ В	$U_{ас}$ В	Примечания
<a href="#">ДР2300П-Б(1,В)</a>	2 (1п/м)	15	5/15/ ВОЛС	400	30	2x3	50	1700	-	Аналог 2ED300E17-SFO
<a href="#">ДР6180П-Б1</a>	6 (3п/м)	15÷30	15	7500	18	6x3	50	1700	-	
<a href="#">ДР4120П-А</a>	4 (2п/м)	15	5	4000	12	4x3	25	1700	-	
<a href="#">ДР6120П-А</a>	6 (3п/м)	15	5	4000	12	6x3	25	1700	-	
<a href="#">ДР7120П-А</a>	7	15	5	4000	12	6x3	25	1700	-	
<a href="#">ДР12120П-А</a>	12 (6п/м)	15	5	4000	12	6x3	25	1700	-	

п/м – полумост (блокировка одновременного включения транзисторов);



[ДР2300](#)



[ДР6180](#)



[ДР4120](#)

# Драйверы транзисторов

## Драйверы-аналоги СТ Concept

Драйверы IGBT- и MOSFET-транзисторов предназначены для управления и защиты транзисторов с полевым управлением. Драйверы являются конструктивными и функциональными аналогами драйверов производства СТ Concept предназначенные для монтажа в печатную плату.

Тип прибора	Кол-во каналов	$U_n$ В	$U_{упр}$ В	$U_{из}$ В	$I_{вых\ имп}$ А	$P_{вых}$ Вт	$f_{ком}$ кГц	$U_{кэ\ max}$ В	$U_{ас}$ В	Примечания
<b>ДР1480П-Б1</b>	1	15	15	4000	48	10	50	1700	$\leq 1200$	аналог 1SD1548AI
<b>ДР2180П-Б1</b>	2 п/м	15	5	7500	18	2х3	100	3300	-	аналог 2SD315AI
<b>ДР2180П-Б2</b>	2 п/м	15	5	4000	18	2х3	100	1700	-	аналог 2SD300C

п/м – полумост (блокировка одновременного включения транзисторов);



**ДР2180П-Б1**



**ДР2180П-Б2**



**ДР1480П-Б1**

# Драйверы транзисторов

## Драйверы-аналоги СТ Concept

Драйверы IGBT- и MOSFET-транзисторов предназначены для управления и защиты транзисторов с полевым управлением. Драйверы являются конструктивными и функциональными аналогами драйверов производства СТ Concept предназначенные для монтажа на управляемый силовой модуль.

Тип прибора	Кол-во каналов	U <sub>п</sub> В	U <sub>упр</sub> В	U <sub>из</sub> В	I <sub>вых имп</sub> А	P <sub>вых</sub> Вт	f <sub>ком</sub> кГц	U <sub>кэ max</sub> В	U <sub>ас</sub> В	Примечания
<a href="#">ДР1280П-БВ</a>	1	15	ВОЛС	15000	28	6	50	6500	≤4400	аналог 1SP0635
<a href="#">ДР2180П-Б3</a>	2 п/м	15	5	4000	18	2х3	100	1700	≤1200	аналог 2SP0320Т
<a href="#">ДР2180П-Б4</a>	2 п/м	15	5	4000	18	2х3	100	1700	≤1200	аналог 2SP0115
<a href="#">ДР2180П-Б5</a>	2 п/м	15	5	7500	18	2х3	100	3300	≤2400	аналог 2SB315А
<a href="#">ДР2180П-БВ</a>	2 п/м	15	ВОЛС	7500	18	2х3	100	3300	≤2400	аналог 2SB315В
<a href="#">ДР2180П-БВ1</a>	2 п/м	15	ВОЛС	4000	18	2х3	100	1700	≤1200	аналог 2SP0320V(S)

п/м – полумост (блокировка одновременного включения транзисторов);



[ДР2180П-Б5](#)

[ДР2180П-БВ](#)



[ДР2180П-Б3](#)

[ДР2180П-БВ1](#)



[ДР1280П-БВ](#)



[ДР2180П-Б4](#)

# Драйверы транзисторов

## Драйверы-аналоги Semikron

Драйверы IGBT- и MOSFET-транзисторов предназначены для управления и защиты транзисторов с полевым управлением. Драйверы являются конструктивными и функциональными аналогами драйверов производства Semikron.

Тип прибора	Кол-во каналов	$U_n$ В	$U_{упр}$ В	$U_{из}$ В	$I_{вых\ имп}$ А	$P_{вых}$ Вт	$f_{ком}$ кГц	$U_{кз\ max}$ В	$U_{ас}$ В	Примечания
<a href="#">ДР2160П-Б1</a>	2 п/м	15	15	4000	16	2х4	50	1700	-	аналог Board 35 Skyper 32 pro
<a href="#">ДР280П-Б3</a>	2 п/м	15	15	4000	16	2х4	50	1700	-	аналог SKHI 22
<a href="#">ДР280П-Б4</a>	2 у	15	15	4000	16	2х4	50	1700	-	аналог Skyper32Pro

п/м – полумост (блокировка одновременного включения транзисторов);

н – независимые каналы (блокировка отсутствует);

у – универсальное управление (наличие или отсутствие блокировки устанавливается потребителем)



[ДР2160П-Б1](#)



[ДР280П-Б3](#)



[ДР280П-Б4](#)

Драйверы тиристоров





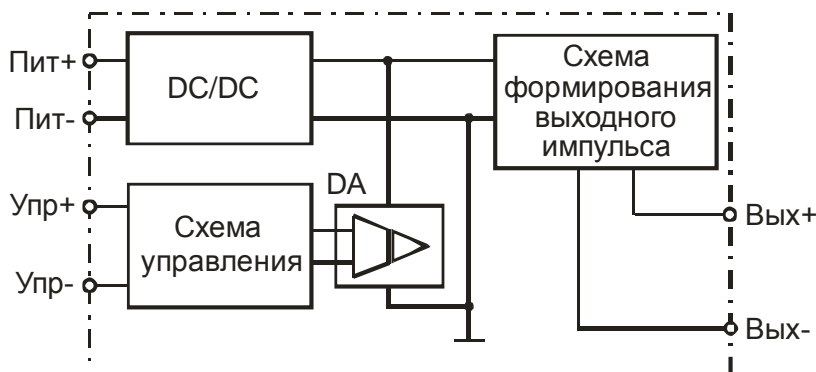
# Драйверы тиристоров

## Одноканальные драйверы тиристоров ДТ

Одноканальный драйвер тиристоров **ДТ** предназначен для управления мощными силовыми тиристорами с токами 320÷5000 А с пиковым напряжением до 6500 В.

**Драйвер выполняет следующие функции:**

- формирование форсажного импульса с крутизной нарастания тока управления и временными характеристиками, удовлетворяющими требованиям включения мощных тиристоров на токи до 5000 А;
- формирование следующего за форсажным импульсом, длительного положительного тока управления;
- формирование при запертом тиристоре длительного отрицательного тока управления;
- возможность управления быстродействующими тиристорами со скоростями переключения до 20 кГц;
- наличие статусного сигнала контроля тока в цепи управления тиристором.



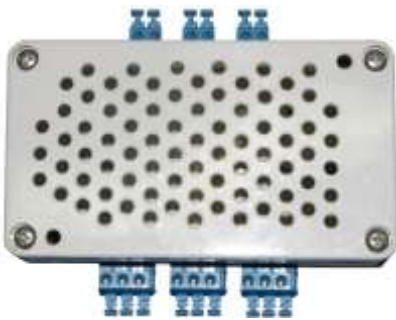
# Драйверы тиристоров

## Многоканальные драйверы тиристоров ДТТМ, ДТ6

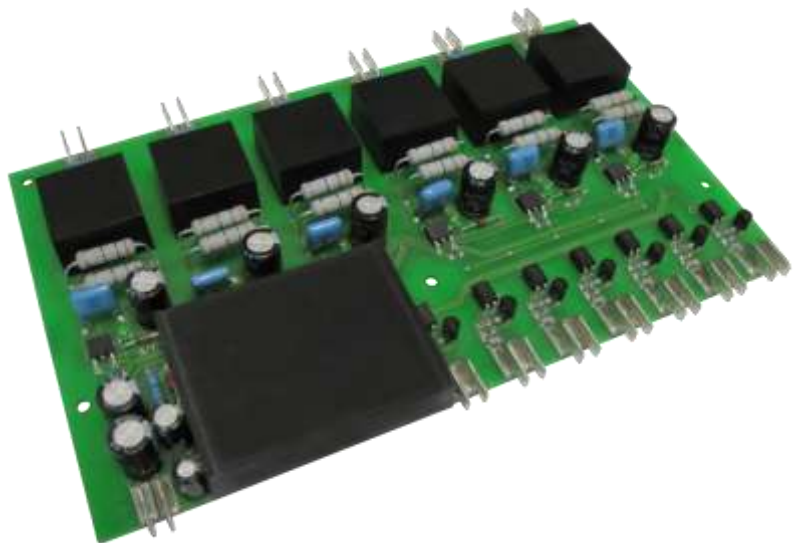
Трёхканальные (**ДТТМ**) и шестиканальные (**ДТ6**) драйверы тиристоров предназначены для управления мощными силовыми тиристорами с пиковым напряжением до 1700 В. Драйверы формируют сигналы управления тиристорами в соответствии с заданными логическими сигналами.

Тип прибора	Кол-во каналов	$U_n$ В	$U_{упр}$ В	$U_{из}$ В	$I_{вых\ имп}$ А	$U_{тир\ max}$ В	$I_{тир\ max}$ А	Примечания
<b>ДТТМ</b>	3	-	6...32	4000	1	1700	160	$U_{ком\ мин} = 50$ В
<b>ДТ6</b>	6	24	4...32	4000	1	1700	1000	

Драйверы ДТ6 построены на основе трансформаторной развязки; драйвер ДТТМ – на основе оптической развязки.



**ДТТМ**



**ДТ6**

# Драйверы тиристоров

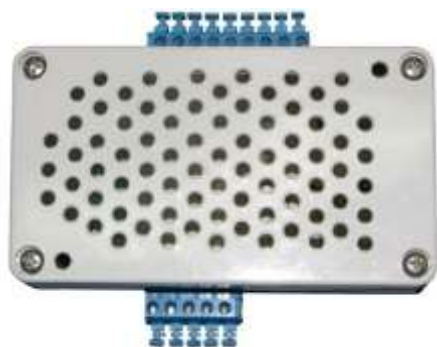
## Драйверы тиристорных выпрямителей ДТРВ

Драйверы трехфазного тиристорного выпрямителя **ДТРВ** (тиристоры в катодной группе) и **ДТРВ-6-DIN** (6 тиристоров) предназначены для управления силовыми тиристорами и позволяет построить трехфазный регулируемый шестипульсовый выпрямитель. В драйверах применен вертикально-импульсный метод регулирования среднего значения напряжения на нагрузке, при котором изменение среднего значения производится изменением длительности открытого состояния тиристоров в течение соот. полупериода напряжения сети.

### Драйверы обеспечивают следующие функции:

- управление силовыми тиристорами;
- изменение выходной мощности фазовым методом;
- плавный пуск при включении питания;
- защиту от перегрузки по току (ДТРВ-6-DIN);
- индикацию срабатывания токовой защиты (ДТРВ-6-DIN);
- внешний или автоматический сброс режима перегрузки по току (ДТРВ-6-DIN).

Задача	Драйвер	Назначение	Особенности	Защита по току
Управляемый трёхфазный выпрямительный мост	ДТРВ	Драйверы предназначены для управления трехфазным тиристорно-диодным мостом и совместно с ним позволяет построить трехфазный регулируемый выпрямитель	Управление тремя тиристорами в тиристорно-диодном мосту	Отсутствует
	ДТРВ-6-Din		Непосредственное управление тиристорами	Есть
	ДТРВ-6.1-Din_02		Формирование логических сигналов управления по проводной линии связи	Есть
	ДТРВ-6.2-Din		Формирование логических сигналов управления по ВОЛС	Есть



ДТРВ



ДТРВ-6-Din

## Драйверы тиристоров

### Драйверы тиристорных регуляторов мощности ДТРМ, ДРМ-ОС

Драйверы трехфазного (ДТРМ) и однофазного (ДРМ-ОС) регуляторов мощности предназначены для управления тремя парами встречно-параллельно включённых тиристоров (ДТРМ) или одной парой (ДРМ-ОС) и совместно с ними обеспечивают построение тиристорного регулятора мощности.

В драйверах применен фазовый метод регулирования мощности в нагрузке, при котором изменение действующего значения переменного напряжения на нагрузке производится изменением длительности открытого состояния одного из тиристоров в течение соответствующего полупериода частоты сети.

#### Драйверы обеспечивают следующие функции:

- управление силовыми тиристорами;
- изменение выходной мощности фазовым методом;
- плавный пуск при включении питания;
- защиту от перегрузки по току;
- индикацию срабатывания токовой защиты;
- Стабилизацию контролируемых величин по обратной связи (ДРМ-ОС).

Задача	Драйвер	Назначение	Особенности	Защита по току
Однофазный регулятор мощности	ДРМ-ОС	Драйвер предназначен для работы в составе регулятора мощности активной и активно-индуктивной нагрузки в цепях переменного тока 220 В и 380 В частотой 50 Гц.	Наличие обратной связи	Есть
Трёхфазный регулятор мощности	ДТРМ	Драйвер предназначен для управления тремя парами встречно-параллельно включенных тиристоров с опто-развязкой и совместно с ними обеспечивает построение трех-фазового регулятора мощности		Есть

В зависимости от исполнения, драйвер ДРМ-ОС позволяет осуществлять стабилизацию по обратной связи следующих параметров:

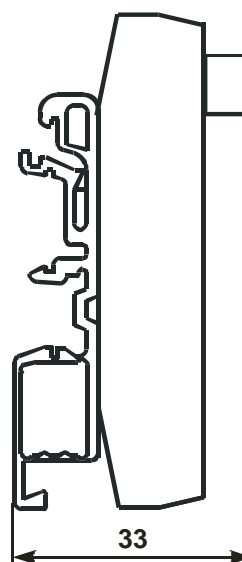
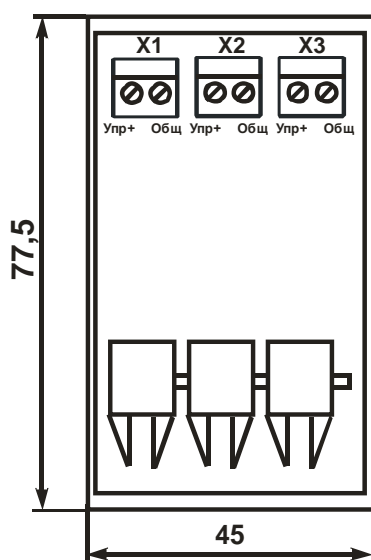
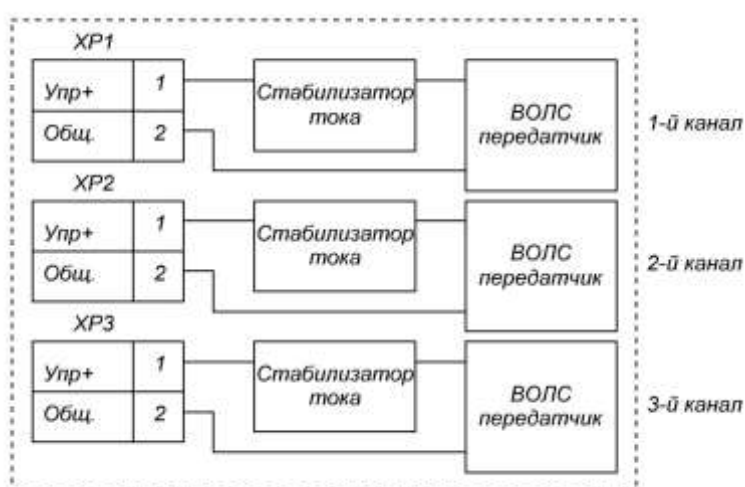
- $V$  – напряжения на нагрузке;
- $V^2$  – квадрата напряжения на нагрузке;
- $I$  – тока нагрузки;
- $I^2$  – квадрата тока нагрузки;
- $V \times I$  – мощности нагрузки.



## Драйверы тиристоров

### Преобразователь оптический для драйвера тиристорного ПОДТ

Преобразователь оптический для драйвера тиристорного ПОДТ предназначен для преобразования электрического сигнала управления амплитудой «лог.1» соот. 3...27 В в оптический сигнал управления для подачи управляющего сигнала на вход драйверов тиристоров типа ДТ с ВОЛС управлением.



Источники питания



## Источники питания

### AC/DC - преобразователи

AC/DC-преобразователи напряжения предназначены для преобразования однофазного переменного напряжения 220 В в постоянное напряжение 24 В (БПС), напряжение 5 В (МИП), а так же для преобразования трёхфазного переменного напряжения 380 В в постоянное напряжение 15 В (МИП\_380). Преобразователи обеспечивают гальваническую развязку входных и выходных цепей.

Параметр	Ед.изм	Преобразователь		
		БПС 100Е	МИП 15-220/5	МИП 380_15
Диапазон входного напряжения, (f=50 Гц)	В	175...260	160...260	250...400
Количество фаз входной цепи		1	1	2/3
Выходное напряжение канала 1, тип.	В	24	5	15...21
Максимальный выходной ток канала 1, не более	А	4,2	3	0,3
Выходное напряжение канала 2, тип.	В	-	-	15...21
Максимальный выходной ток канала 2, не более	А	-	-	0,3
Отклонение выходного напряжения, не более	%	±2		см.паспорт
Изменение выходного напряжения при изменении входного напряжения, не более	%	±0,5		
Изменение выходного напряжения при изменении нагрузки от 10 до 100%, не более	%	±0,5	-10	
Пульсация выходного напряжения, не более	мВ	150	100	
Напряжение изоляции (АС, 1 мин), не менее	В	1500		



МИП 380-15

[см. паспорт изделий](#)

## Силовые блоки





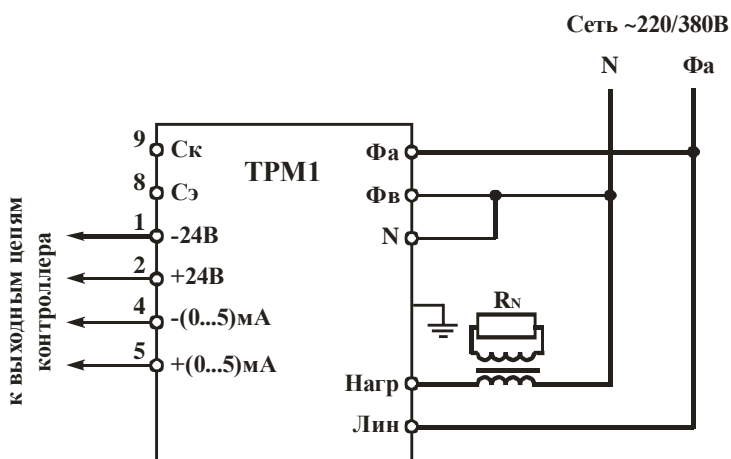
### Блок однофазного регулятора мощности ТРМ1

Тиристорный регулятор мощности однофазный **ТРМ1** предназначен для регулирования мощности активной и активно-индуктивной нагрузки в сетях переменного тока напряжением 220/380В. В ТРМ применен фазовый метод регулирования мощности в нагрузке, при котором изменение мощности на нагрузке производится изменением длительности открытого состояния пары включенных встречно-параллельно тиристоров, в течение соответствующего полупериода сетевого напряжения.

#### ТРМ1 обеспечивает следующие функции:

- коммутацию переменного напряжения;
- изменение выходной мощности фазовым методом;
- плавный пуск при подаче силового напряжения питания;
- защита от перегрузки в цепи нагрузки;
- формирование статусного сигнала «Перегрузка» (выход - открытый коллектор);
- формирование напряжения 24 В постоянного тока (для питания управляющего устройства).

ТРМ1 выпускаются с рядом максимального выходного ср.кв. тока 63,100,160,250 А, с пиковым напряжением 1200 В



### Блок трёхфазного регулятора мощности ТРМЗ

Тиристорный регулятор мощности трёхфазный **ТРМЗ** предназначен для регулирования мощности активной и активно-индуктивной нагрузки в сетях переменного тока напряжением 220/380В. В ТРМ применен фазовый метод регулирования мощности в нагрузке, при котором изменение мощности на нагрузке производится изменением длительности открытого состояния пары включенных встречно-параллельно тиристоров, в течение соответствующего полупериода сетевого напряжения.

#### **ТРМЗ обеспечивает следующие функции:**

- коммутацию переменного напряжения;
- изменение выходной мощности фазовым методом;
- плавный пуск при подаче силового напряжения питания;
- защита от перегрузки в цепи нагрузки;
- формирование статусного сигнала «Перегрузка» (выход - открытый коллектор);
- контроль обрыва фазы;
- формирование статусного сигнала «Обрыв» (выход - открытый коллектор);
- формирование напряжения 24 В постоянного тока (для питания управляющего устройства).

ТРМЗ выпускаются с рядом максимального выходного ср.кв. тока 100,120,160,200,250 А (ток каждой фазы), с пиковым напряжением 1200 В.



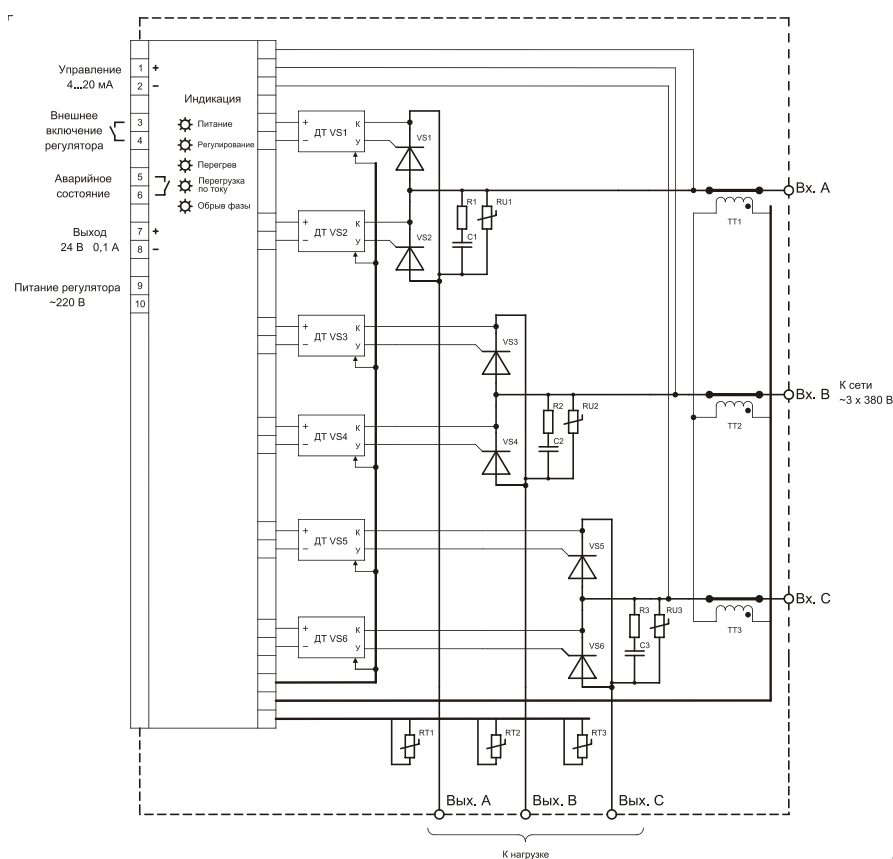
## Силовые блоки

### Блок трёхфазного регулятора мощности ТРМЗ-Т

Тиристорный регулятор мощности трёхфазный **ТРМЗ-Т** предназначен для регулирования мощности активной и активно-индуктивной нагрузки в сетях переменного тока напряжением 220/380В. В ТРМ применен фазовый метод регулирования мощности в нагрузке, при котором изменение мощности на нагрузке производится изменением длительности открытого состояния пары включенных встречно-параллельно тиристоров, в течение соответствующего полупериода сетевого напряжения.

#### ТРМЗ-Т обеспечивает следующие функции:

- изменение выходной мощности фазовым методом;
- защита и индикация перегрузки по току ;
- контроль и индикация обрыва фазы;
- контроль и индикация перегрева силовых тиристоров;
- индикация напряжения питания;
- формирование статусного сигнала перегрузки по току, обрыву фазы и перегреву;
- плавный пуск при подаче силового напряжения питания;
- формирование напряжения 24 В постоянного тока (для питания внешнего устройства)..



ТРМЗ-Т выпускаются с рядом максимального выходного ср.кв. тока каждой фазы **400,500,600,800,1000 А**, с пиковым напряжением 1200 В

**Дополнительное оборудование**

**Дополнительное оборудование**

# Дополнительное оборудование

## Охладители

Алюминиевые охладители по типу профиля изготавливаются в исполнениях **153** и **271**.

По типу крепления – без дополнительной оснастки и с дополнительной оснасткой для монтажа на Din-рейку (в названии указывается «Din»).

По длине охладители Охл.153 представлены типоразмерами: 110, 150, 250, 300, 400, 500 мм.

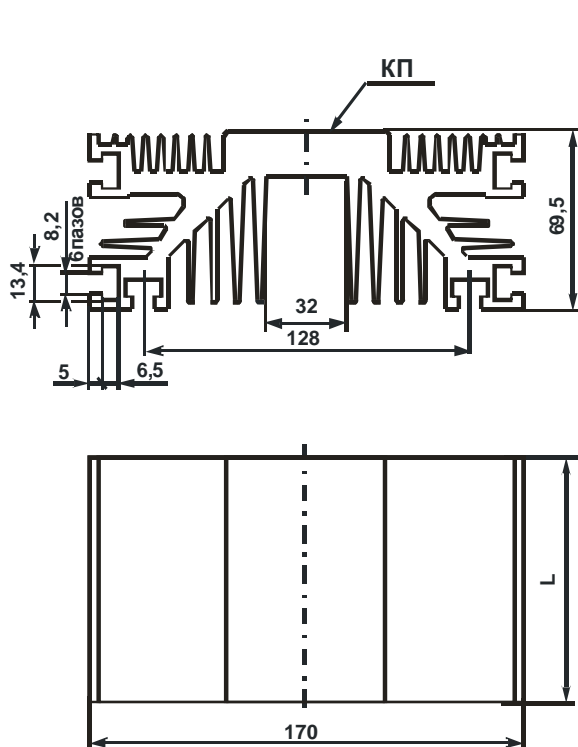
По длине охладители Охл.153-Din представлены типоразмерами: 110, 150, 250 мм.

По длине охладители Охл.271 представлены типоразмерами: 110, 150, 250, 300, 500 мм.

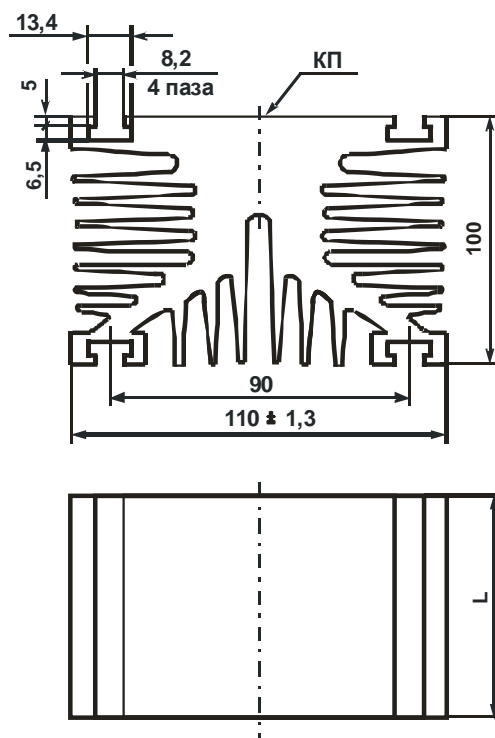
По длине охладители Охл.271-Din представлены типоразмерами: 110, 150, 250, 300, 500 мм.

### Охладители допускают эксплуатацию при:

- температуре окружающей среды от минус 60 до 85°C с воздушным охлаждением;
- относительной влажности воздуха до 98% при 35°C и с конденсацией влаги;
- атмосферном давлении  $(8,66 - 10,66) \cdot 10^4$  Па;
- смене температур от минус 60 до +125 °C



**Охл.153**



**Охл.271**

# Дополнительное оборудование

## Элементы защитные

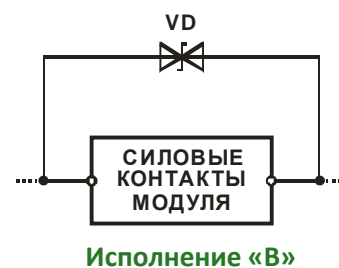
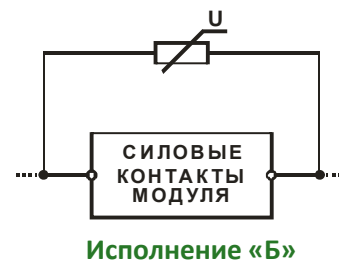
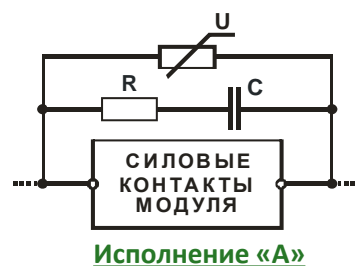
Элементы защитные **ЭЗ** предназначены для защиты силовых полупроводниковых ключей силовых модулей от перенапряжений в силовой цепи, способных привести к выходу прибора из строя вследствие пробоя силового элемента, а также увеличивает устойчивость приборов на основе тиристоров к  $dU/dt$ .

ЭЗ предназначены для эксплуатации в составе с силовыми модулями производства «Электрум АВ».

### Параметры ограничителей

Обозначение	Классификационное напряжение ограничителя, U, В			Максимальная мощность, Pmax, Вт		
	не менее	не более	тип			
<b>ЭЗ1-В3</b>	38	47	43	400	600	1500*
<b>ЭЗ1-В4</b>	56	68	63			
<b>ЭЗ1-В5</b>	82	100	91			
<b>ЭЗ1-В6</b>	144	176	160			
<b>ЭЗ1-В7</b>	225	275	250			
<b>ЭЗ1-В8</b>	315	385	350			
<b>ЭЗ1-В9</b>	630	770	700			
<b>ЭЗ4-В3</b>	38	47	43			
<b>ЭЗ4-В4</b>	56	68	63			
<b>ЭЗ4-В5</b>	82	100	91			
<b>ЭЗ4-В6</b>	144	176	160			
<b>ЭЗ4-В7</b>	225	275	250			
<b>ЭЗ4-В8</b>	315	385	350			
<b>ЭЗ4-В9</b>	630	770	700			

\* Стандартное исполнение



### Параметры защитной RC-цепи

Ток нагрузки, Iнагр, А	25	40	63	100	160	250
Защитный конденсатор, мкФ / В	0,12 / 1000			0,22 / 1000	0,39 / 1000	
	0,015 / 1600			0,08 / 1600	0,22 / 1600	
Защитное сопротивление, R, Ом	не менее	18		8,2	3,6	
	не более	22		10	3,9	

Приёмка «5»

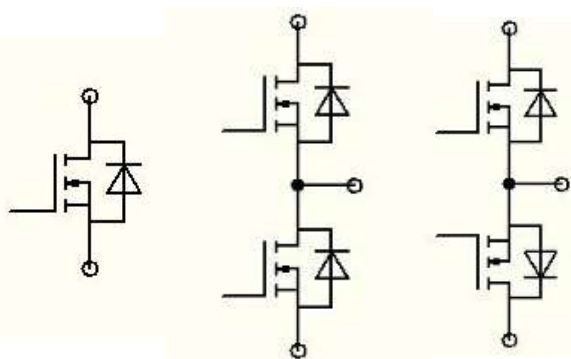
Изделия специального назначения:  
модули без управления



## Приёмка «5»

### Силовые модули на основе MOSFET-транзисторов

Модули MOSFET-транзисторов **5M9**, **5M12**, **5M12.1** представляют собой сборки на основе MOSFET-транзисторов с обратными диодами. Модули предназначены для коммутации мощных нагрузок и применения в составе преобразователей.



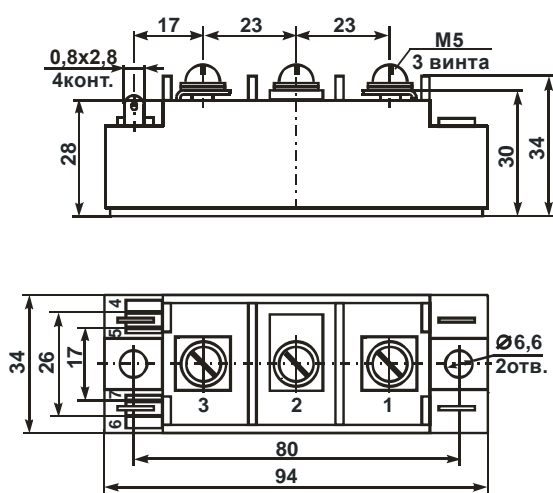
**5M9**

**5M12**

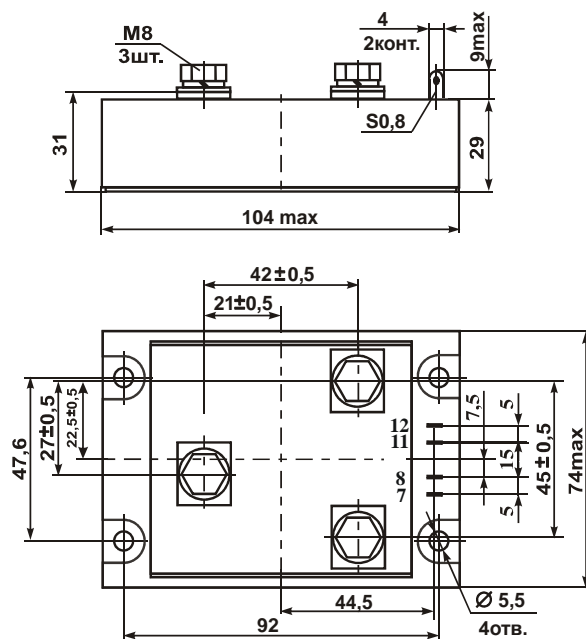
**5M12.1**

Тип	Пробивное напряжение, В		
	60	100	200
<b>5M9</b>	50,75,100,200, 250,300,400	50,75,100,200, 250,300,400	50,75,100,200, 300
<b>5M12</b>	50,75,100, 150,200	25,50,75,100, 150,200	25,50,75,100, 150,200
<b>5M12.1</b>	50,75,100, 150,200	25,50,75,100, 150,200	25,50,75,100, 150,200

В ячейках указан ряд постоянного тока модулей



**Ток модуля 25,50 А**



**Ток модуля от 75 А**



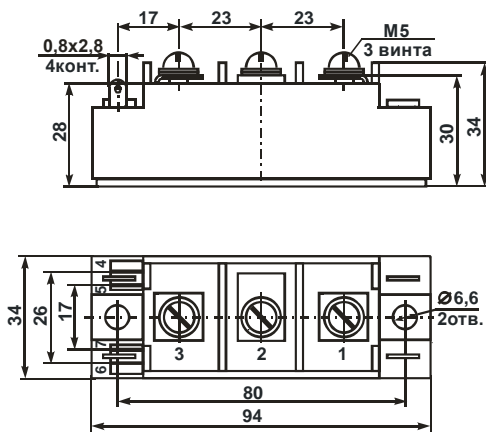
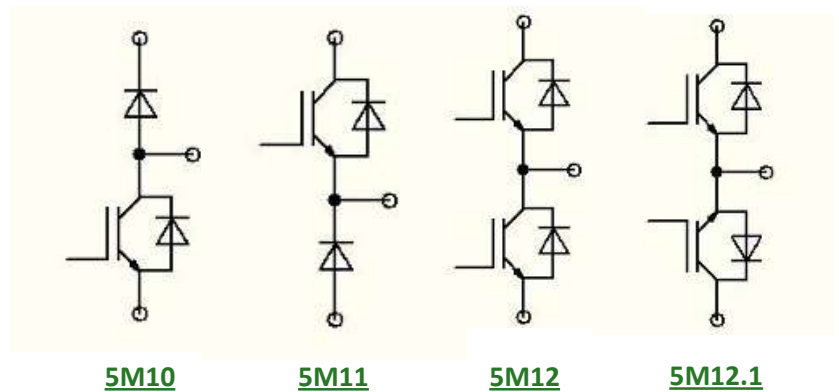
## Приёмка «5»

### Силовые модули на основе IGBT-транзисторов

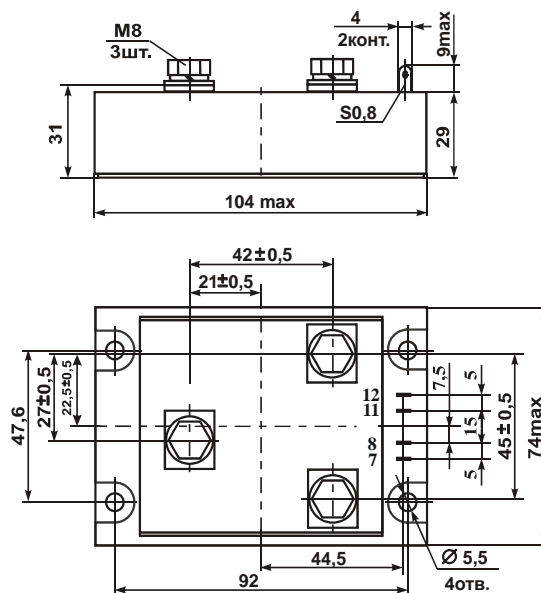
Модули IGBT-транзисторов 5M9, 5M12, 5M12.1 представляют собой сборки на основе IGBT-транзисторов с обратными быстровосстанавливающимися диодами. Модули предназначены для коммутации мощных нагрузок и применения в составе преобразователей.

Тип	Пробивное напряжение, В	
	600	1200
5M9	75,100, 200,300	75,150, 200,300
5M10	75,100,200	75,150,200
5M11	75,100,200	75,150,200
5M12	75,100,200	75,150,200
5M12.1	75,100	75,150

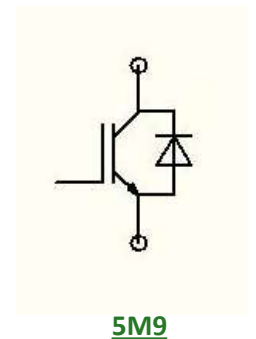
В ячейках указан ряд постоянного тока модулей



Ток модуля 75 А



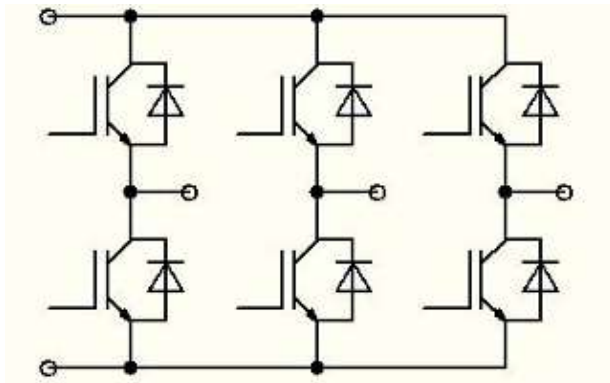
Ток модуля от 100 А



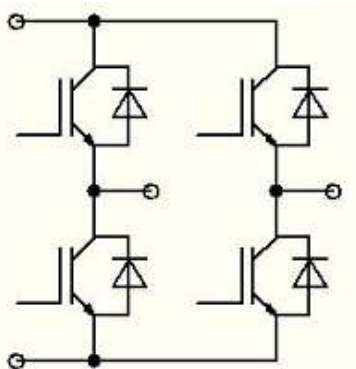
## Приёмка «5»

### Силовые IGBT-модули инверторов 5M13

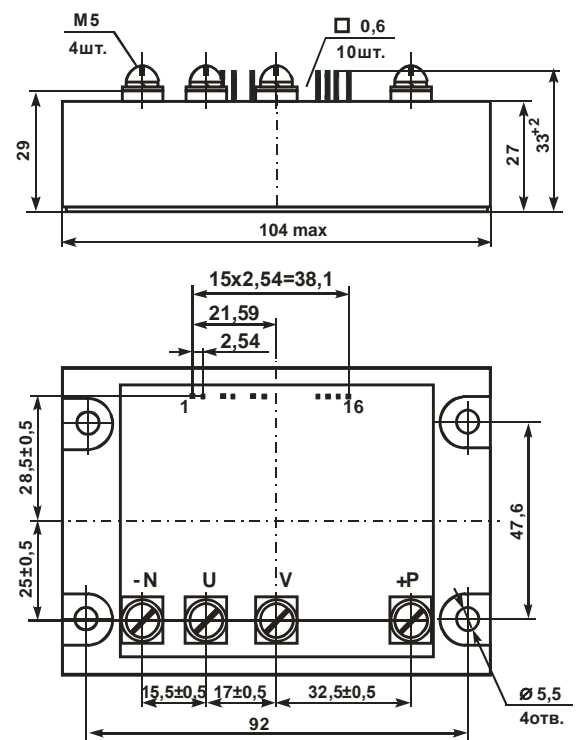
Транзисторный модуль **5M13A(Б)**, выполненный на основе IGBT-транзисторов, предназначен для создания преобразовательных устройств с пиковым напряжением 1200 В и максимальным постоянным током нагрузки 25 А или 50 А



**5M13A**



**5M13Б**



Приёмка «5»

**Изделия специального назначения:**  
**модули с управлением**

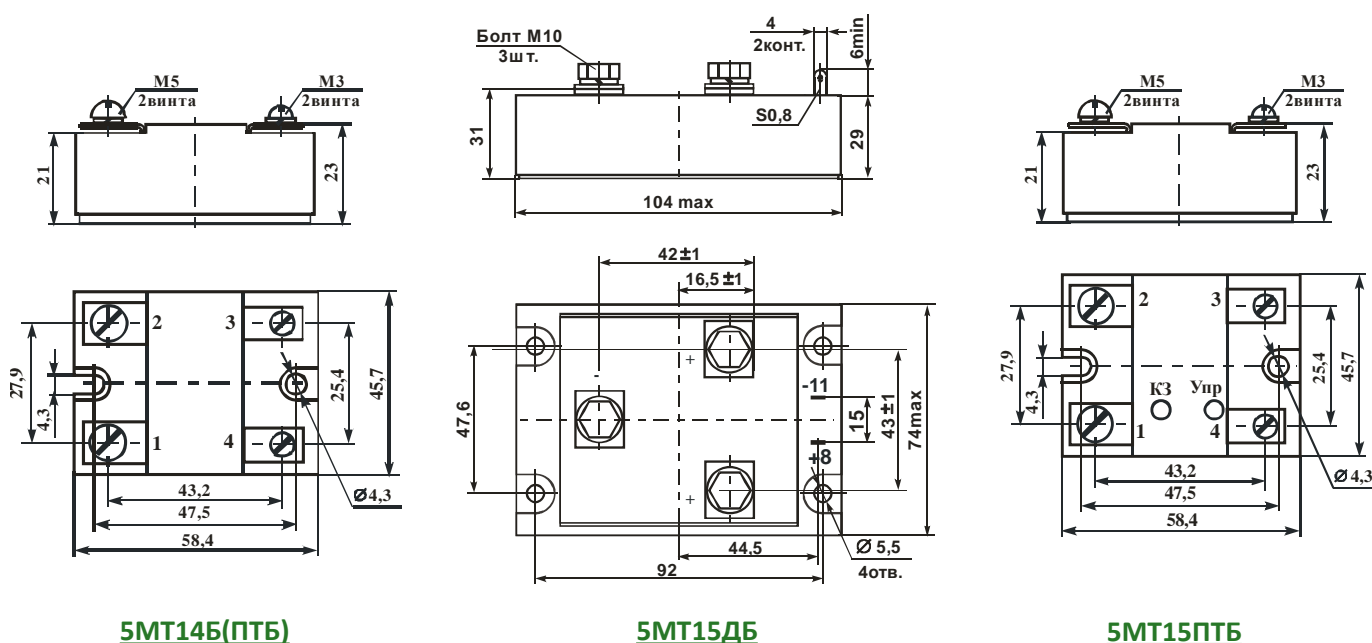


## Приёмка «5»

### Реле постоянного тока МТ14, МТ15

Реле коммутации постоянного тока на основе MOSFET- (**5МТ14**) или IGBT-транзисторов (**5МТ15**) с защитой по току (обозначение **ПТ** в названии) или без защиты предназначены для работы в устройствах специального назначения в качестве коммутатора. Реле обеспечивают гальваническую развязку цепей управления от силовых цепей и обеспечивают защиту по току и перенапряжению.

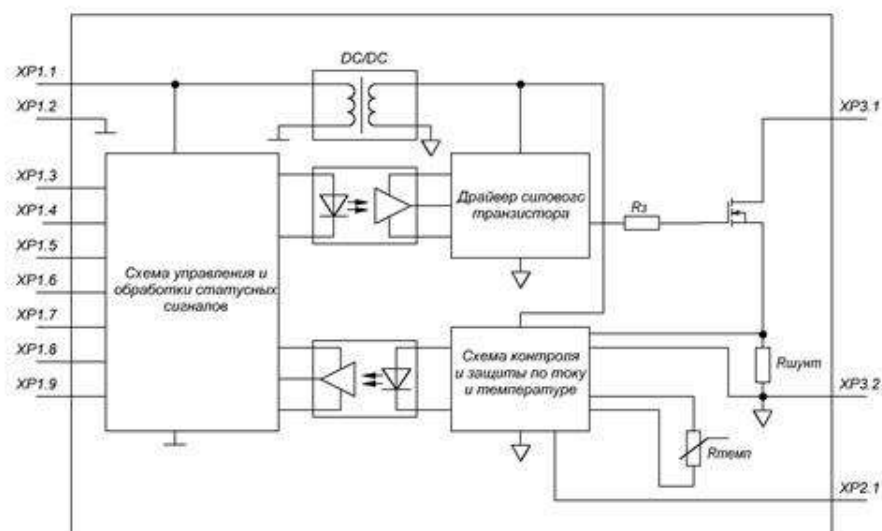
5МТ	U <sub>макс</sub> , В	Максимальный постоянный ток, А					
		5	10	20	40	50	120
<b>14Б</b>	<b>100</b>	+	+	+	+		
<b>14ПТБ</b>	<b>100</b>	+					
<b>15ПТБ</b>	<b>600</b>					+	
<b>15ДБ</b>	<b>1200</b>						+



### Модуль контроля коммутируемого тока 5МККТ

Модули коммутации и контроля постоянного тока **5МККТ** предназначены для применения в РЭА с целью коммутации нагрузок. МККТ обеспечивают контроль протекания тока через нагрузку (с выдачей сигнала статуса СТ1 по критерию  $I < 0,3 I_{НОМ}$ , статуса СТ2 по критерию  $0,3 I_{НОМ} < I < 1,1 I_{НОМ}$ ), обеспечивают защиту силового элемента от КЗ или превышения тока в нагрузке (с выдачей сигнала статуса СТ3 по критерию  $I > 1,1 I_{НОМ}$ ), обеспечивают защиту силового элемента от перегрева (с выдачей сигнала статуса СТ4 при  $T = 90...100$  °C).

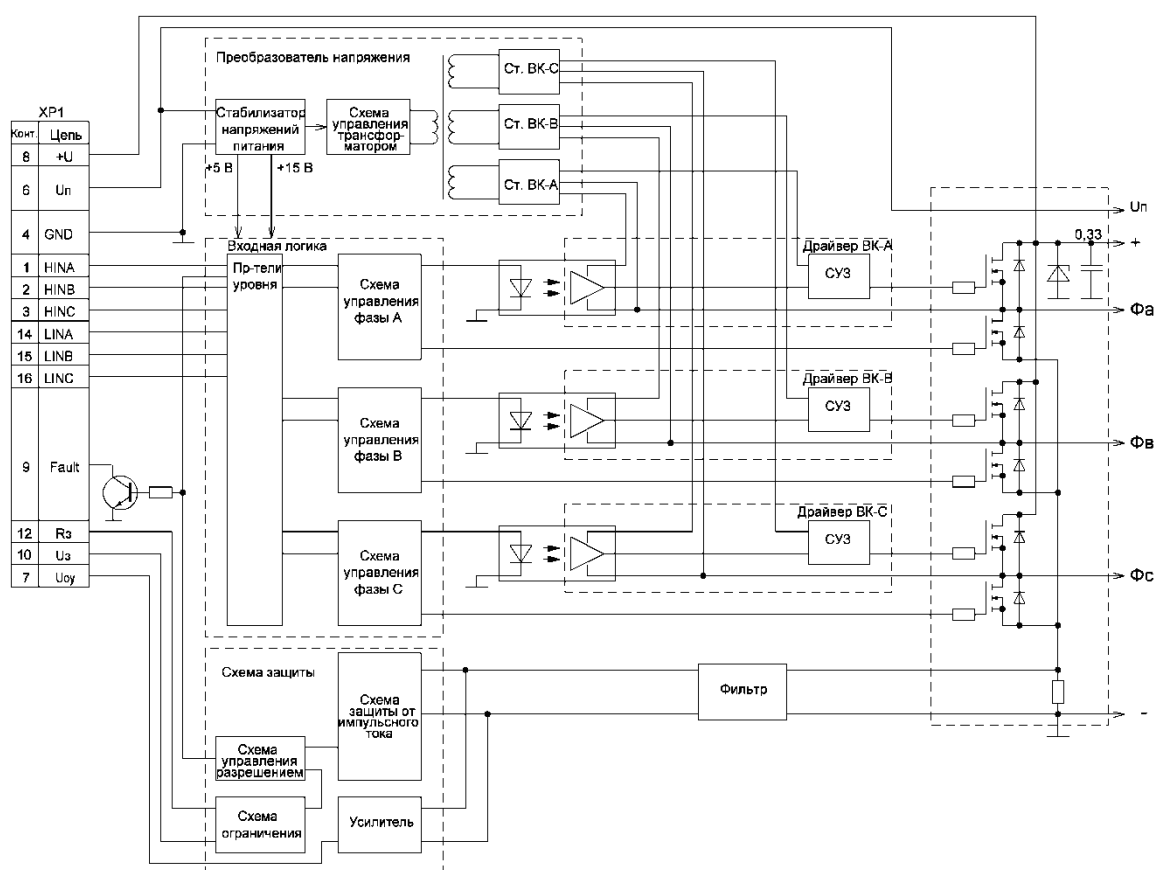
Максимальный постоянный ток коммутации модуля 5 А или 240 А; пиковое напряжение 200 В.



## Модуль интеллектуального инвертора 5УМ14

Модуль интеллектуального двухфазного или трёхфазного инвертора **5УМ14** предназначен для управления электродвигателем и обеспечивает коммутацию тока, измерение и ограничение уровня тока, потребляемого нагрузкой от внешнего источника, выдачу сигнала «Ошибка» в критических режимах. Модуль содержит в своем составе силовые ключи, схемы защиты и драйверы.

Инвертор модуля построен на MOSFET-транзисторах с напряжением пробоя сток-исток 100 или 200 В и максимальным коммутируемым током до 20 А.



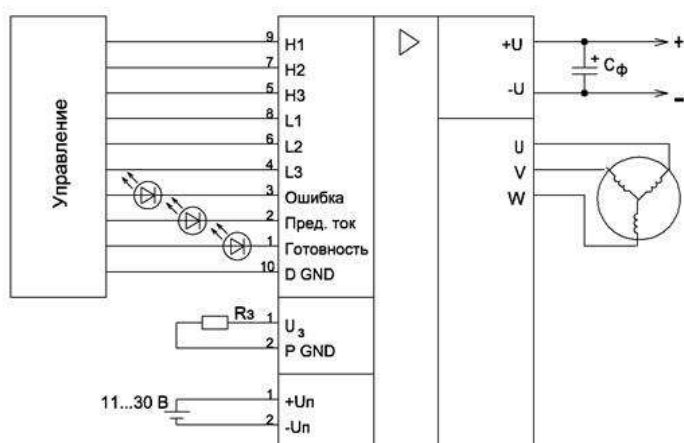
### Модуль интеллектуального инвертора 5М31

Модуль интеллектуального двухфазного или трёхфазного инвертора **5М31** предназначен для управления электродвигателем и обеспечивает коммутацию тока, измерение и ограничение уровня тока, потребляемого двигателем от внешнего источника, выдачу сигналов аварий в критических режимах. Модуль содержит в своем составе силовые ключи, схемы защиты и драйверы.

#### 5М31 выполняет следующие функции :

- управление двигателем в соответствии с управляющими сигналами;
- защиту от токовых перегрузок и короткого замыкания;
- ограничение тока нагрузки на заданном уровне;
- регулировку порога срабатывания токовой защиты;
- защиту от перегрева;
- защиту от одновременного включения транзисторов верхнего и нижнего плеча инвертора;
- защиту от пониженного напряжения питания;
- выдаёт индикацию режима работы и аварийных ситуаций.

Ток срабатывания защиты модуля – 50 А; пиковое напряжение инвертора – 600 или 1200 В.



## Приёмка «5»

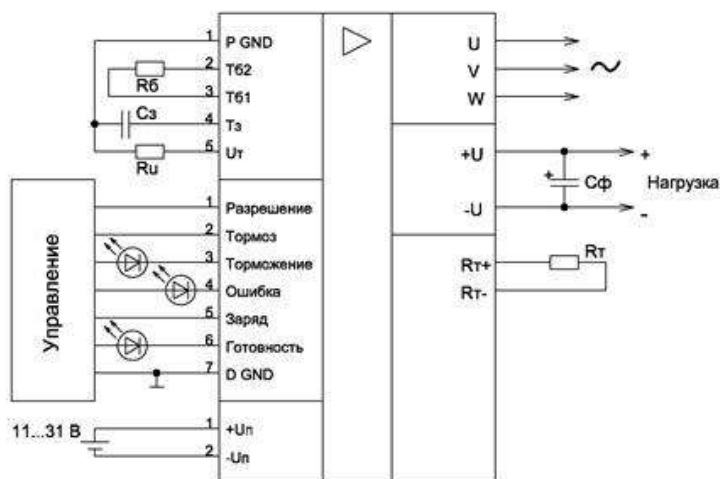
### Модуль контроля коммутируемого напряжения 5ВУ

Модуль контроля коммутируемого напряжения **5ВУ** предназначен для контроля силового питания электродвигателя и обеспечивает выпрямление переменного напряжения, коммутацию тока нагрузки, защиту от КЗ нагрузки, выдачу сигналов аварий в критических режимах. Модуль содержит в своем составе силовые ключи, схемы защиты и драйверы.

#### 5ВУ выполняет следующие функции:

- коммутацию силового напряжения;
- отключение/подключение нагрузки по внешнему сигналу управления;
- контроль коммутируемого напряжения путём включения/выключения тормозного и зарядного транзисторов;
- плавный заряд ёмкости нагрузки импульсами накачки;
- регулировку эквивалентного тока заряда;
- регулировку порогов включения/выключения тормозного транзистора;
- регулировку длительности задержки срабатывания транзисторов;
- защиту собственных транзисторов и нагрузки от КЗ;
- обеспечивает температурную защиту;
- защиту от пониженного напряжения питания;
- выдаёт индикацию режима работы и аварийных ситуаций.

Максимальный постоянный ток модуля – 50 А; пиковое напряжение – 600 или 1200 В.





Приёмка «5»

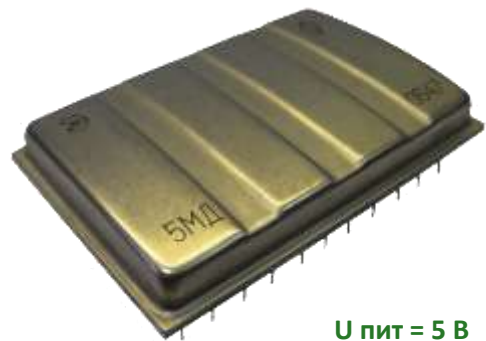
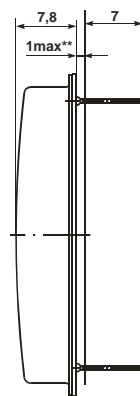
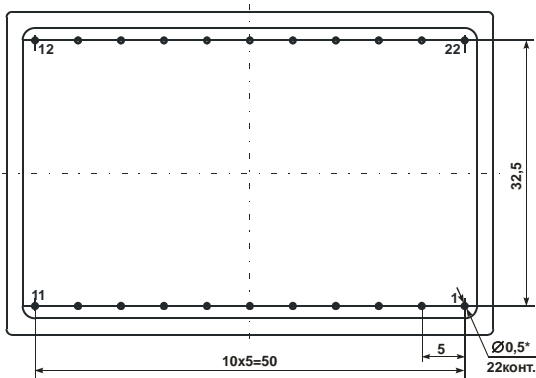
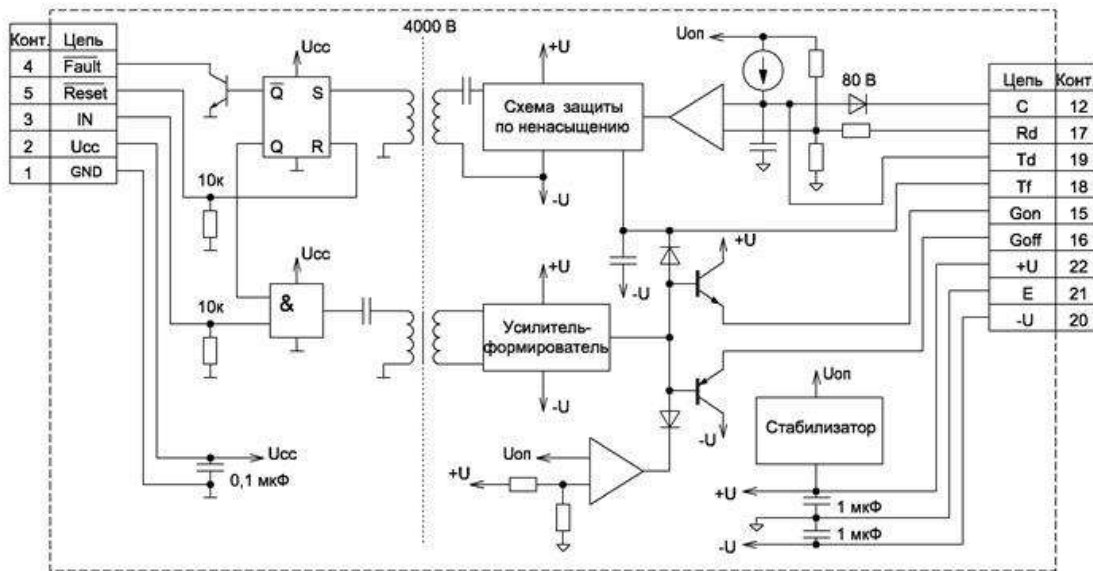
**Изделия специального назначения:**  
**драйверы транзисторов**



## Приёмка «5»

### Модуль драйвера MOSFET- и IGBT-транзисторов 5МД1110

Драйвер мощных транзисторов с полевым управлением **5МД1110** предназначен для гальванически развязанного управления мощным транзистором с полевым управлением (MOSFET или IGBT) с предельно допустимым напряжением до 1700 В. Драйвер является усилителем – формирователем сигналов управления затворами транзисторов с частотой до 100 кГц и обеспечивает защиту управляемого транзистора от аварийных режимов работы.

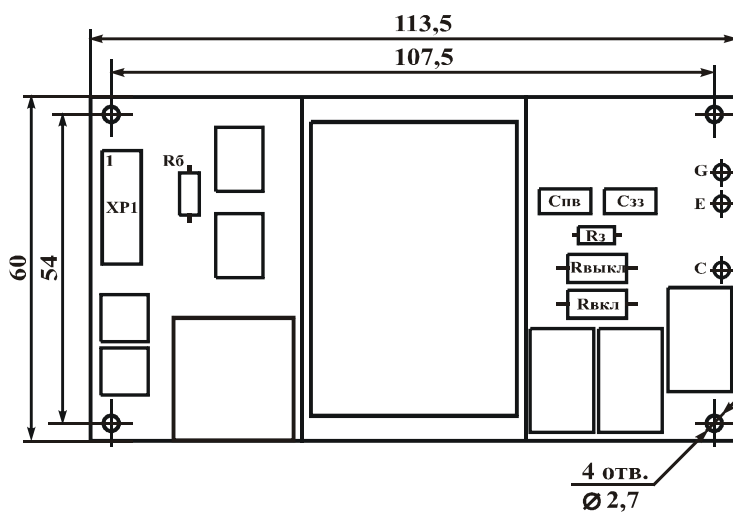
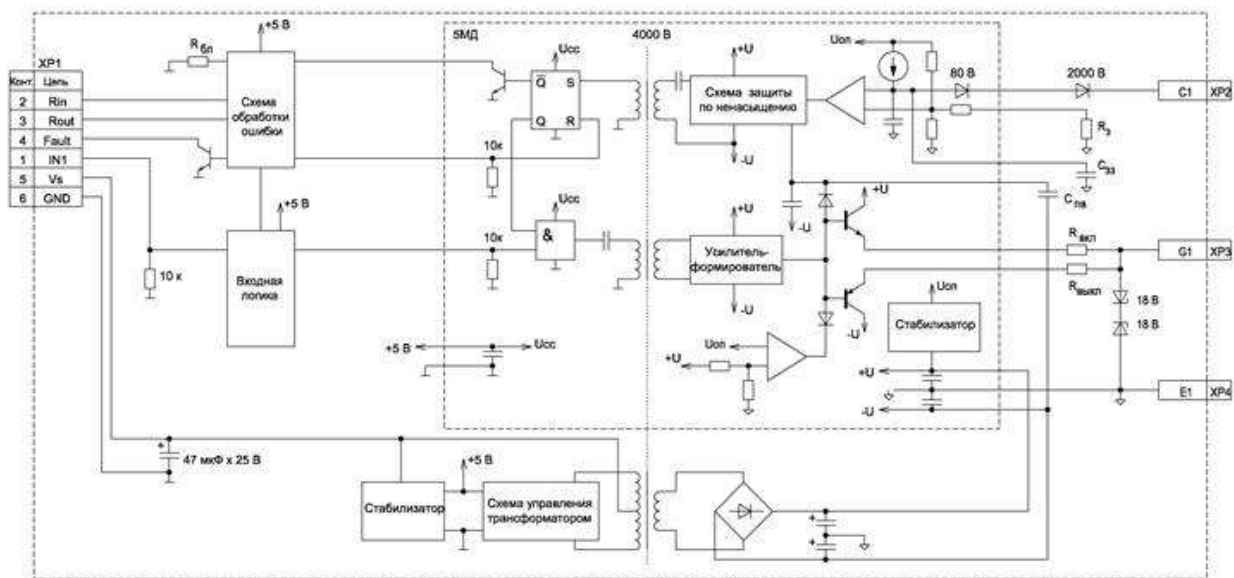


**U пит = 5 В**  
**U вых = 15...35 В**  
**I вых = ±11 А**  
**f = 100 кГц**  
**T<sub>j</sub> = -60 ... +85 °С**

## Приёмка «5»

# Одноканальный драйвер MOSFET- и IGBT-транзисторов 5ДР1120

Одноканальный драйвер мощных транзисторов с полевым управлением **5ДР1120** предназначены для управления одиночным MOSFET или IGBT транзистором. Драйвер является усилителем – формирователем сигналов управления затворами транзисторов с частотой до 100 кГц со встроенным DC-DC преобразователем. Драйвер обеспечивает функции защиты от перегрузки по току управляемого транзистора и обеспечивает защиту затвора от недонапряжения/перенапряжения



$U_{пит} = 15 \text{ В}$   
 $U_{вых} = +15/-10 \text{ В}$   
 $I_{вых} = \pm 12 \text{ А}$   
 $T_j = -60 \dots +85 \text{ }^\circ\text{C}$

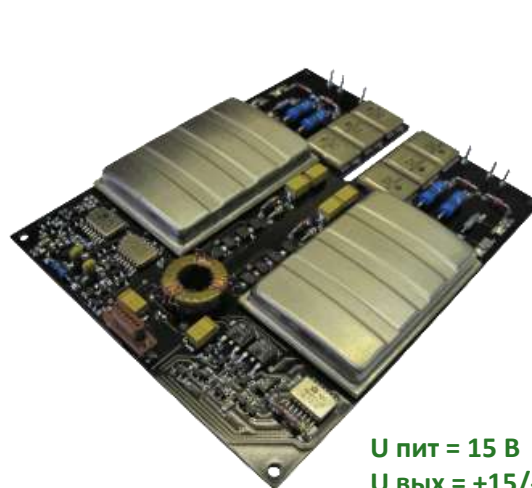
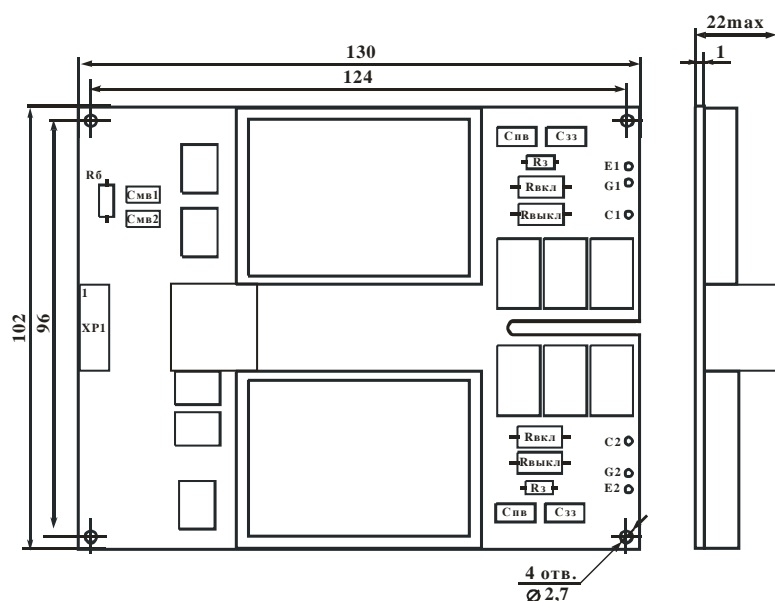
## Приёмка «5»

### Двухканальный драйвер MOSFET- и IGBT-транзисторов 5ДР2120

Двухканальный драйвер мощных транзисторов с полевым управлением **5ДР2120** предназначены для управления полумостом на MOSFET или IGBT транзисторах. Драйвер является усилителем – формирователем сигналов управления затворами транзисторов с частотой до 100 кГц со встроенным DC-DC преобразователем.

#### Драйвер выполняет следующие функции:

- Контроль напряжения насыщения на коллекторах управляемых транзисторов, защитное отключение при выходе из состояния насыщения;
- Регулировку порога защитного отключения по напряжению насыщения;
- Обеспечение плавного перехода драйвера из активного состояния в неактивное при аварии;
- Регулировку задержки срабатывания защиты по ненасыщению;
- Регулировку длительности плавного аварийного выключения;
- Блокировку управления в режиме аварии;
- Внешний или автоматический сброс режима аварии;
- Регулировку длительности пересброса в режиме аварии;
- Сигнализацию о наличии аварии;
- Формирование «мёртвого» времени на переключение транзисторов;
- Регулировку длительности «мёртвого» времени;
- Блокировку одновременного включения транзисторов;
- Контроль напряжений питания на выходах драйвера;
- Ограничение напряжения на затворах управляемых транзисторов.

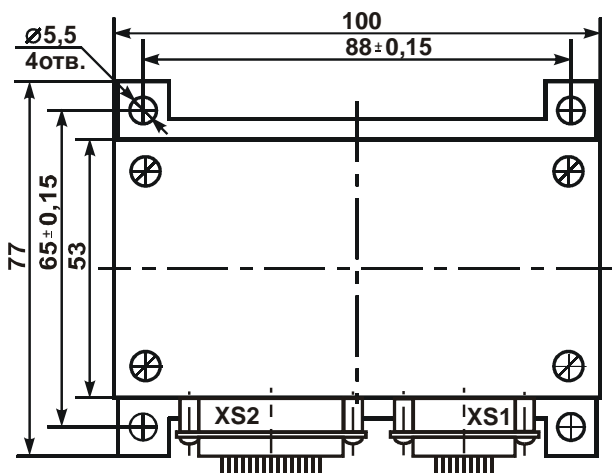
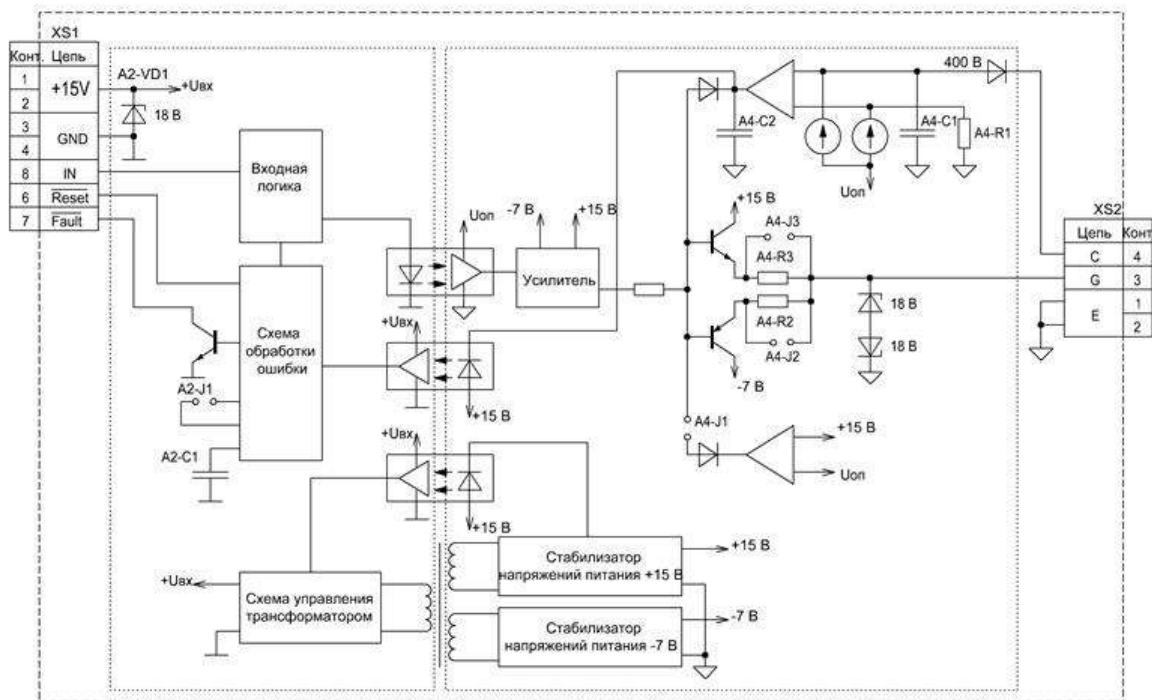


$U_{пит} = 15\text{ В}$   
 $U_{вых} = +15/-10\text{ В}$   
 $I_{вых} = \pm 12\text{ А}$   
 $T_j = -60 \dots +85\text{ }^\circ\text{C}$

## Приёмка «5»

### Одноканальный драйвер MOSFET-транзисторов 5ДР1160

Одноканальный драйвер мощных транзисторов с полевым управлением **5ДР1160** предназначены для управления одиночным MOSFET-транзистором с пиковым напряжением до 250 В. Драйвер является усилителем – формирователем сигналов управления затворами транзисторов с частотой до 200 кГц со встроенным DC-DC преобразователем.



$U_{пит} = 15 \text{ В}$   
 $U_{вых} = +18/-7 \text{ В}$   
 $I_{вых} = 16...34 \text{ А}$   
 $f = 200 \text{ кГц}$

### По вопросам продаж и поддержки обращайтесь:

Архангельск +7 (8182) 45-71-35

Астрахань +7 (8512) 99-46-80

Барнаул +7 (3852) 37-96-76

Белгород +7 (4722) 20-58-80

Брянск +7 (4832) 32-17-25

Владивосток +7 (4232) 49-26-85

Волгоград +7 (8442) 45-94-42

Екатеринбург +7 (343) 302-14-75

Ижевск +7 (3412) 20-90-75

Казань +7 (843) 207-19-05

Калуга +7 (4842) 33-35-03

Кемерово +7 (3842) 21-56-70

Киров +7 (8332) 20-58-70

Краснодар +7 (861) 238-86-59

Красноярск +7 (391) 989-82-67

Курск +7 (4712) 23-80-45

Липецк +7 (4742) 20-01-75

Магнитогорск +7 (3519) 51-02-81

Москва +7 (499) 404-24-72

Мурманск +7 (8152) 65-52-70

Наб.Челны +7 (8552) 91-01-32

Ниж.Новгород +7 (831) 200-34-65

Новосибирск +7 (383) 235-95-48

Омск +7 (381) 299-16-70

Орел +7 (4862) 22-23-86

Оренбург +7 (3532) 48-64-35

Пенза +7 (8412) 23-52-98

Пермь +7 (342) 233-81-65

Ростов-на-Дону +7 (863) 309-14-65

Рязань +7 (4912) 77-61-95

Самара +7 (846) 219-28-25

Санкт-Петербург +7 (812) 660-57-09

Саратов +7 (845) 239-86-35

Сочи +7 (862) 279-22-65

Ставрополь +7 (8652) 57-76-63

Сургут +7 (3462) 77-96-35

Тверь +7 (4822) 39-50-56

Томск +7 (3822) 48-95-05

Тула +7 (4872) 44-05-30

Тюмень +7 (3452) 56-94-75

Ульяновск +7 (8422) 42-51-95

Уфа +7 (347) 258-82-65

Хабаровск +7 (421) 292-95-69

Челябинск +7 (351) 277-89-65

Ярославль +7 (4852) 67-02-35

сайт: [electrum.pro-solution.ru](http://electrum.pro-solution.ru) | эл. почта: [emt@pro-solution.ru](mailto:emt@pro-solution.ru)

телефон: 8 800 511 88 70