

# ЭЛЕКТРУМ АВ

## Паспорт

# МИКРОПРОЦЕССОРНОЕ УСТРОЙСТВО ТОКОВОЙ ЗАЩИТЫ ТИПА МПТ

### По вопросам продаж и поддержки обращайтесь:

Архангельск +7 (8182) 45-71-35  
Астрахань +7 (8512) 99-46-80  
Барнаул +7 (3852) 37-96-76  
Белгород +7 (4722) 20-58-80  
Брянск +7 (4832) 32-17-25  
Владивосток +7 (4232) 49-26-85  
Волгоград +7 (8442) 45-94-42  
Екатеринбург +7 (343) 302-14-75  
Ижевск +7 (3412) 20-90-75  
Казань +7 (843) 207-19-05  
Калуга +7 (4842) 33-35-03

Кемерово +7 (3842) 21-56-70  
Киров +7 (8332) 20-58-70  
Краснодар +7 (861) 238-86-59  
Красноярск +7 (391) 989-82-67  
Курск +7 (4712) 23-80-45  
Липецк +7 (4742) 20-01-75  
Магнитогорск +7 (3519) 51-02-81  
Москва +7 (499) 404-24-72  
Мурманск +7 (8152) 65-52-70  
Наб.Челны +7 (8552) 91-01-32  
Ниж.Новгород +7 (831) 200-34-65

Новосибирск +7 (383) 235-95-48  
Омск +7 (381) 299-16-70  
Орел +7 (4862) 22-23-86  
Оренбург +7 (3532) 48-64-35  
Пенза +7 (8412) 23-52-98  
Пермь +7 (342) 233-81-65  
Ростов-на-Дону +7 (863) 309-14-65  
Рязань +7 (4912) 77-61-95  
Самара +7 (846) 219-28-25  
Санкт-Петербург +7 (812) 660-57-09  
Саратов +7 (845) 239-86-35

Сочи +7 (862) 279-22-65  
Ставрополь +7 (8652) 57-76-63  
Сургут +7 (3462) 77-96-35  
Тверь +7 (4822) 39-50-56  
Томск +7 (3822) 48-95-05  
Тула +7 (4872) 44-05-30  
Тюмень +7 (3452) 56-94-75  
Ульяновск +7 (8422) 42-51-95  
Уфа +7 (347) 258-82-65  
Хабаровск +7 (421) 292-95-69  
Челябинск +7 (351) 277-89-65  
Ярославль +7 (4852) 67-02-35

сайт: [electrum.pro-solution.ru](http://electrum.pro-solution.ru) | эл. почта: [emt@pro-solution.ru](mailto:emt@pro-solution.ru)  
телефон: 8 800 511 88 70

**СОДЕРЖАНИЕ**

1. НАЗНАЧЕНИЕ.....	3
2. ОСНОВНЫЕ ПАРАМЕТРЫ.....	3
3. ПРИНЦИП РАБОТЫ.....	3
4. УСТРОЙСТВО МПТ ХХХМК.....	5
5. ПОДГОТОВКА К РАБОТЕ.....	6
6. ИНТЕРФЕЙС RS485.....	9
7. ПРОТОКОЛ ОБМЕНА.....	13

## 1 НАЗНАЧЕНИЕ

Микропроцессорное устройство токовой защиты (электронный пускатель) предназначено для защиты элементов электрических цепей от перегрузок. Максимальный ток ограничения 20 А для МПТ 20МК и 200 А для МПТ 200МК.

Микропроцессорное устройство токовой защиты также отслеживает соотношение тока между фазами и отключает нагрузку, если это значение будет превышено более чем в 2 раза.

## 2 ОСНОВНЫЕ ПАРАМЕТРЫ

Наименование параметра		Ед.изм.	МПТ 20МК	МПТ 200МК	
1. Минимальный ток защиты		А	0,5	5	
2. Максимальный ток защиты		А	20	200	
3. Дискретность задания тока защиты		А	0,1	1	
4. Максимальный ток измерения		А	200	2000	
5. Входное (постоянное или переменное) напряжение управления		не менее	10		
		не более			30
6. Входной ток управления		мА	40		
7. Выход управления пускателем		переменное напряжение	не более	В	400
		ток	не более	мА	300
8. Выход. Реле аварии		переменное напряжение	не более	В	400
		ток	не более	мА	300
9. Возможность отображение состояния, изменение параметров и управление электронным пускателем по интерфейсу RS485					

## 3 ПРИНЦИП РАБОТЫ

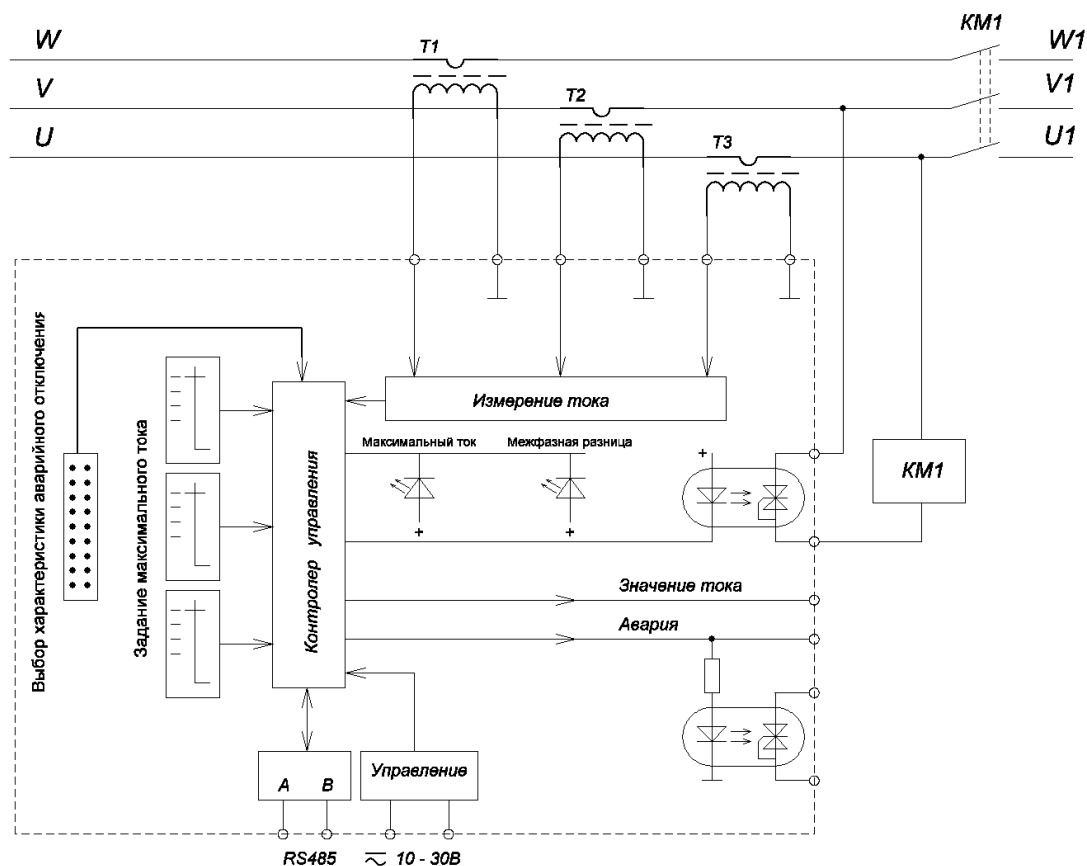


Рисунок 3.1 – Схема функциональная

Приведенная схема подключения МПТ ХХХМК показывает возможность применения устройства с использованием электромагнитного контактора в качестве коммутационного элемента.

После подачи управляющего напряжения включается пускатель КМ1 рис. 3.1 и подключает нагрузку. На контроллер управления начинают поступать сигналы с датчиков тока. Их амплитуда пропорциональна действующему значению тока по каждой фазе. При превышении установленного значения максимального тока защиты или разности тока между фазами более чем на 50% происходит отключение контактора КМ1.

Момент отключения контактора при превышении установленного тока защиты зависит от выбранной характеристики аварийного отключения. На рисунке 3.2 представлены характеристики аварийного отключения доступные для выбора потребителем.

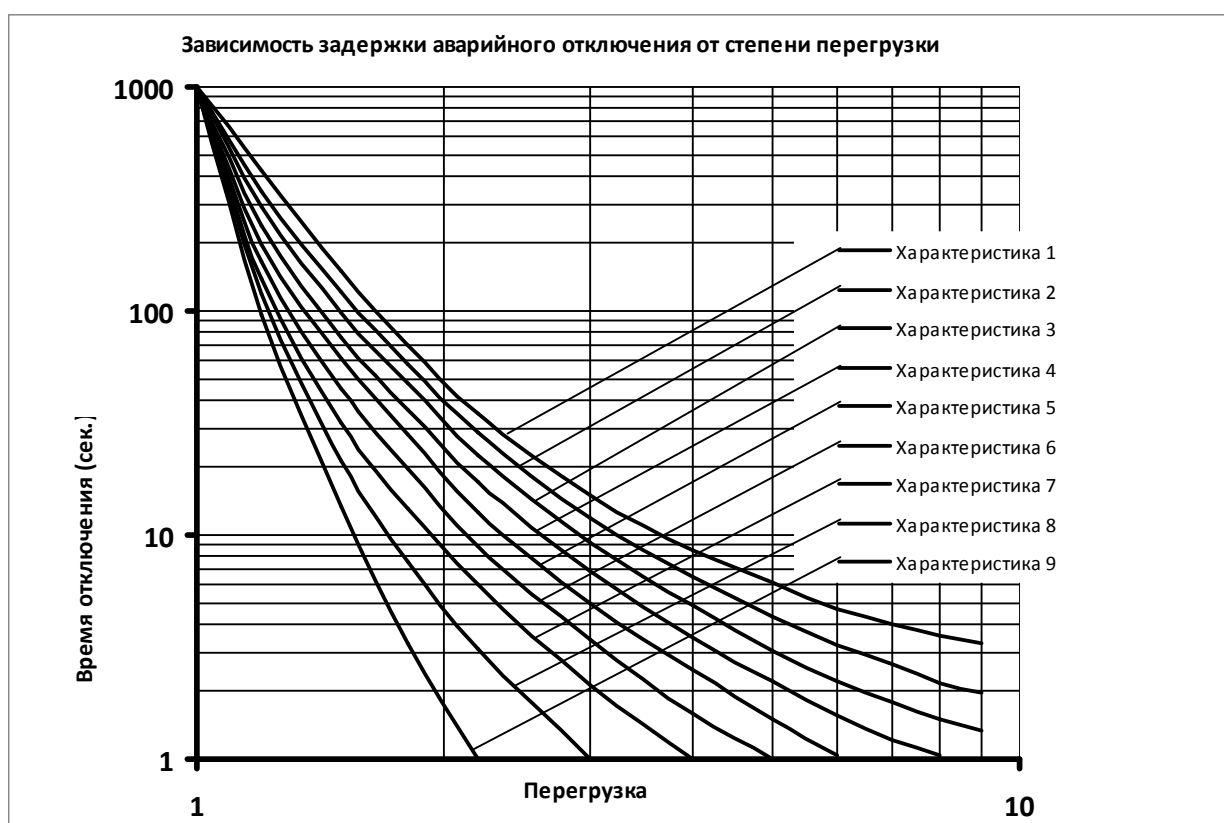


Рисунок 3.2 – График токо-временной защиты

Электронный пускатель может использоваться для защиты нагрузок разных видов, таких как асинхронные двигатели и нагревательные элементы. Для правильной работы с этими нагрузками должны быть выбраны отличные друг от друга характеристики токо-временной защиты. Например, для электродвигателя подойдет характеристика 1, а для активной нагрузки 8 или 9. Предложенные для выбора характеристики различаются временем отключения нагрузки, при увеличении потребляемого тока превышающего установленное значение. Так при выборе характеристики 1 и при превышении установленного тока в 2 раза, аварийное отключение произойдет через 48 секунд. А при той же перегрузки но с выбранной характеристикой 9, аварийное отключение произойдет через 1,7 секунды. Не зависимо от выбранной характеристики если потребляемый ток превысит установленное значение в 10 раз, аварийное отключение произойдет через 20 мс.

Время отключения при перекосе тока нагрузки составляет 400 мс. О причине аварийного отключения сигнализирует соответствующий светодиод, установленный на передней панели прибора.

В качестве датчиков тока используются выносные токовые трансформаторы. МПТ 20МК физически отличается от МПТ 200МК тем, что на используемые в нем токовые трансформаторы наматывается дополнительно по 10 витков провода необходимого сечения. Теперь если ток защиты установлен 155 А, то с данной доработкой он будет соответствовать 15,5 А.

#### 4 УСТРОЙСТВО МПТ ХХХМК

На рисунке 4.1 изображен внешний вид электронного пускателя.

На передней панели расположены светодиоды красного цвета индикации причины аварийного отключения. На боковой стороне корпуса установлен разъем для подключения токовых трансформаторов. Как было заявлено ранее – максимальный ток защиты пускателя 200 А. Из этого следует, что десятикратная перегрузка может достигать значения 2000 А. Для измерения токов такой величины в качестве токового трансформатора используется катушка Роговского.

Катушка Роговского позволяет линейно измерять токи во всем диапазоне действующих значений. Также на боковой стороне установлен разъем для подключения цепей питания и управления. Под крышкой устройства расположены кодовые переключатели задания тока защиты и штыревые контакты для выбора необходимой характеристики задержки аварийного отключения. Это обусловлено тем что во время эксплуатации электронного пускателя нет необходимости потребителю часто изменять значения этих параметров, а также для защиты элементов задания параметров от внешних воздействий. Задание тока защиты устанавливается с помощью трех кодовых переключателей сотни, десятки и единицы ампер. На корпусе переключателей нанесены цифры, на подвижной части изображена стрелка. Для задания тока надо совместить стрелки со значением необходимого тока соответствующих переключателей. На печатной плате рядом со штыревыми контактами нанесены цифры от 1 до 9. Эти цифры соответствуют токо/временной характеристики изображенной на рисунке 3.2 паспорта. Для выбора необходимой характеристики с помощью прилагаемой перемычки надо замкнуть соответствующую пару контактов в противоположных рядах. При подаче напряжения питания на МПТ-200МК производится анализ замкнутых контактов и выбор соответствующей характеристики. Анализ замкнутых контактов производится только при включении прибора. Если при включенном приборе с помощью перемычки замкнуть другую пару контактов, то смены токо-временной характеристики не произойдет. **Выбор характеристики только при включении!**

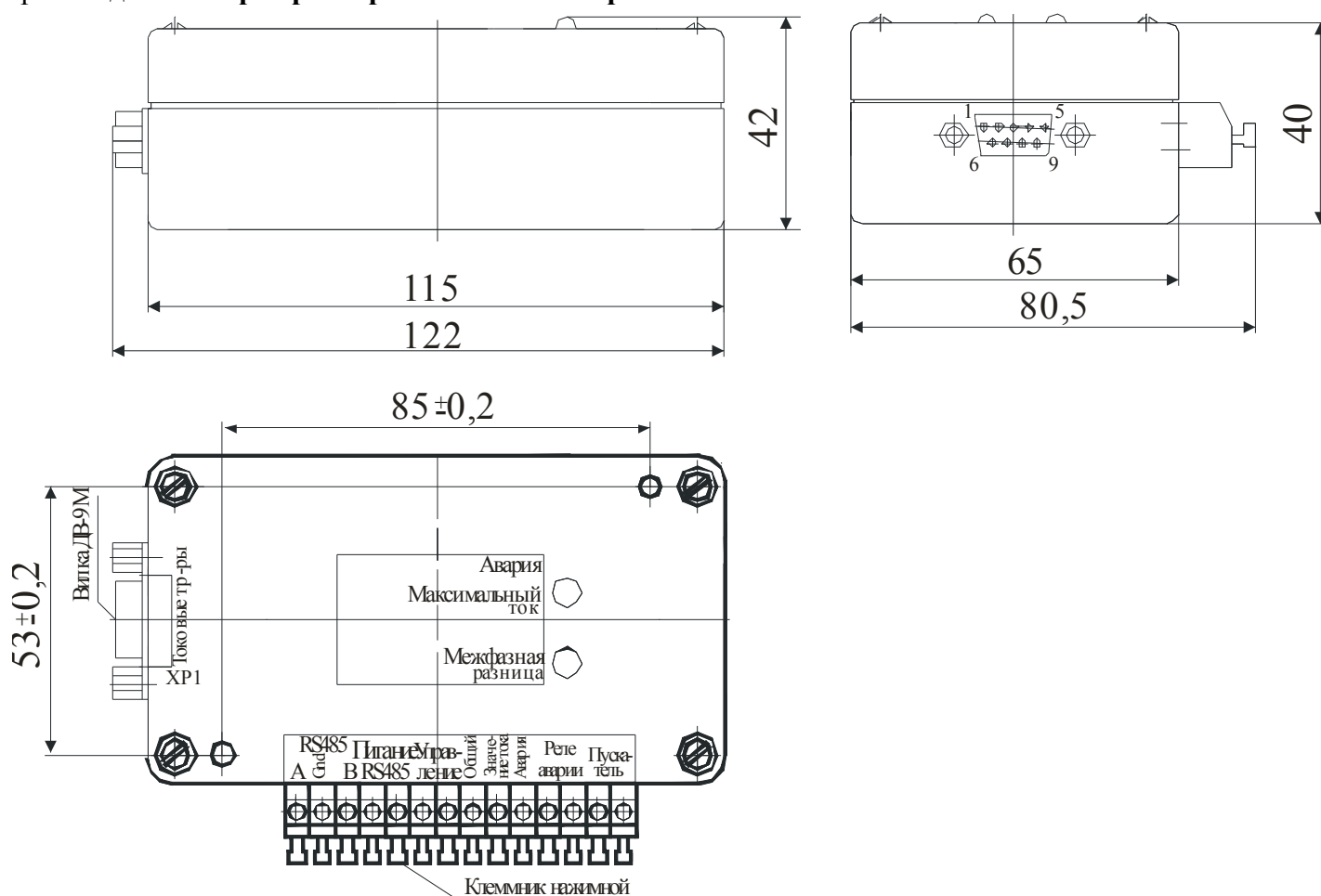


Рисунок 4.1 – Внешний вид устройства

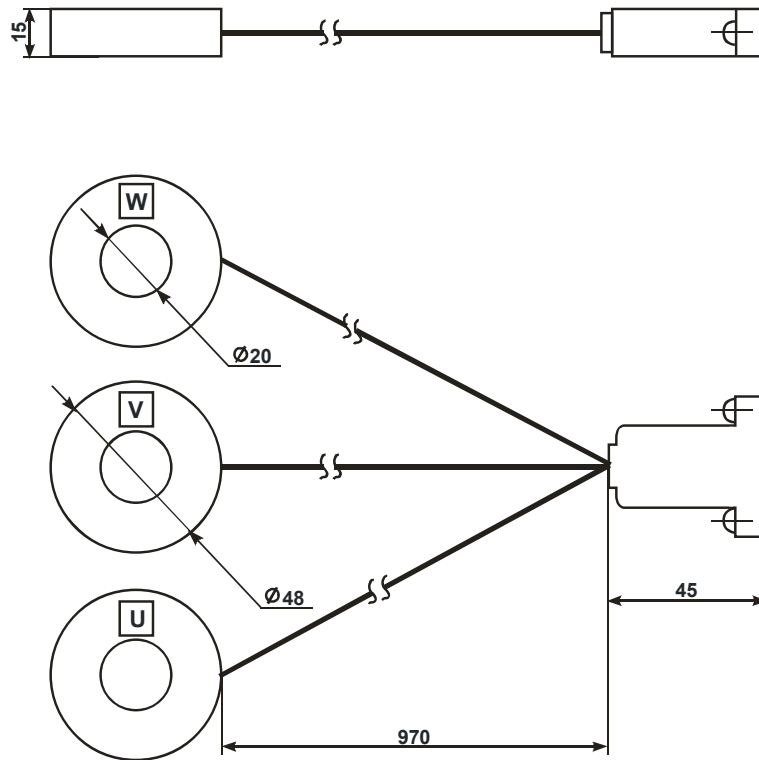


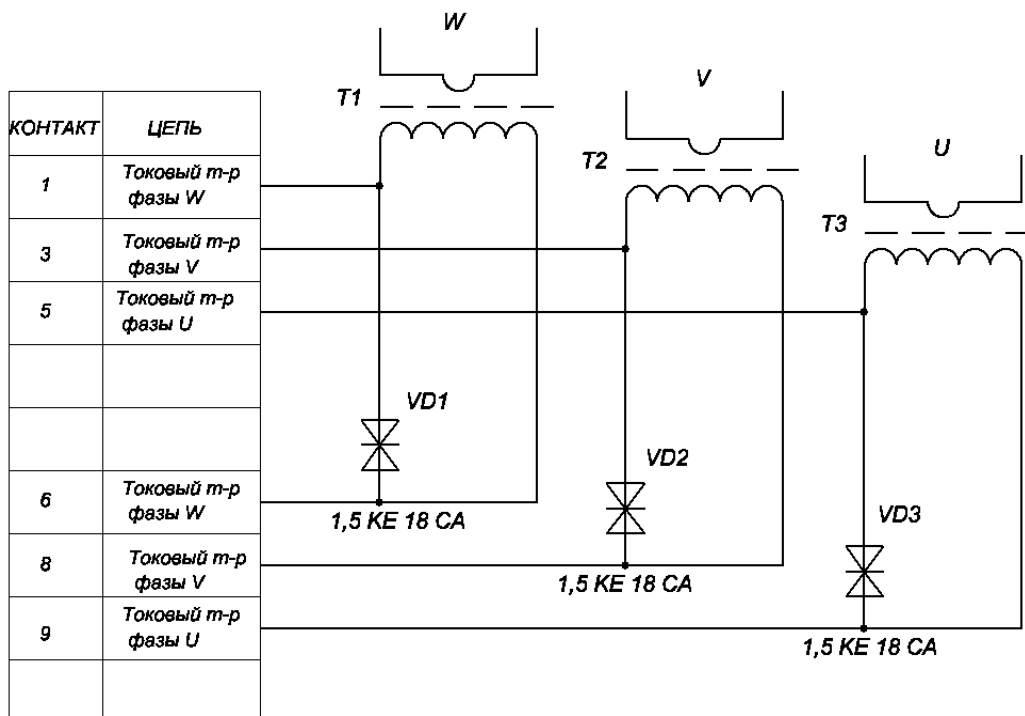
Рисунок 4.2 – Трансформатор тока с разъемом DB9 для подключения

## 5 ПОДГОТОВКА К РАБОТЕ

В первую очередь необходимо закрепить электронный пускатель в удобном для обслуживания месте. Собрать схему согласно рисунку 5.2.

Подсоединить разъем с трансформаторами тока, предварительно пропустив через трансформаторы силовые провода. Трансформаторы тока следует зафиксировать пластмассовыми стяжками на силовых проводах. Схема распайки разъема с токовыми трансформаторами представлена на рисунке 5.1.

Защитные диоды физически размещены в корпусе разъема DB9.



Вследствие сложности выполнения идентичности параметров каналов измерения, токовые трансформаторы помечаются и между собой не заменяются. Настройка правильности измерения производится предприятием изготовителем.

На рисунке 5.2 представлена схема подключения МПТ ХХХМК. На рисунке изображен разъем для подключения токовых трансформаторов и разъем подключения цепей управления. К контактам 1, 2 разъема управления подключается обмотка электромагнитного контактора. Электромагнитный контактор можно применять с катушкой управления и на переменное напряжение 220 вольт, но в этом случае в схему необходимо добавить нулевой провод.

Электронный пускатель МПТ ХХХМК можно использовать и без применения электромагнитного контактора, а совместно с устройством плавного пуска МО 26МК, выпускаемое нашим предприятием.

В этом случае при возникновении аварии снимаемый сигнал с контактов 3 и 5 разъема подключения цепей управления выключит устройство МО 26МК и обесточит нагрузку. При необходимости отображения значения тока нагрузки между контактами 4 и 5 необходимо установить милливольтметр, с пределом измерения 2000 мВ. Милливольтметр будет отображать среднее значение тока нагрузки. Среднее значение определяется согласно выражению  $\text{ток} = (\text{фазы W} + \text{ток фазы V} + \text{ток фазы U}) / 3$ . Значению тока 37А. будет соответствовать показание милливольтметра 370 мВ. Току 125А будет соответствовать показание 1250 мВ. и т. д.

Ток защиты устанавливается кодовыми переключателями, расположенными под крышкой прибора. Значение тока защиты устанавливается в зависимости от предполагаемого потребляемого тока защищаемой цепи.

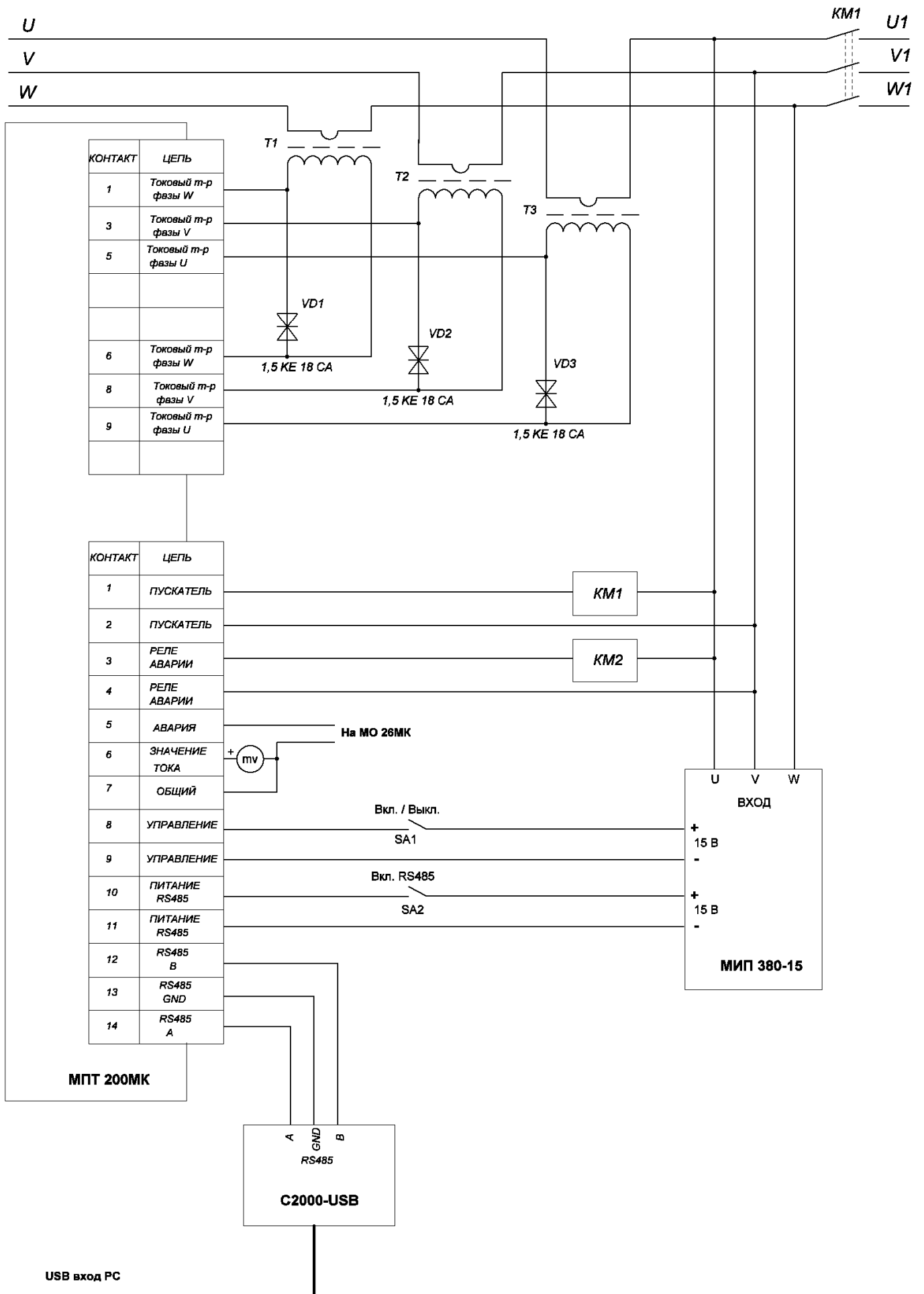


Рисунок 5.2 – Схема подключения МПП XXXМК



Включение электронного пускателя производится подачей напряжения управления постоянного или переменного тока значением от 10 до 30 вольт на контакты 6 и 7 разъема.

В качестве источника напряжения рекомендуем применить гальванически развязанный, двухканальный, маломощный источник постоянного напряжения МИП 380-15, выпускаемый нашим предприятием. Особенностью источника является возможность формирования выходных напряжений от трехфазной сети без использования нулевого провода. Источник может работать как от трех, так и от двух фаз питающего напряжения.

Выключается электронный пускатель снятием напряжения управления.

Перезапуск МПТ200МК при аварийном отключении производится снятием и последующей подачей напряжения управления.

## 6 ИНТЕРФЕЙС RS485

Для наглядного отображения состояния, оперативного изменения настроек и управления, электронный пускатель МПТ ХХХМК имеет возможность по средствам интерфейса RS485 общаться с управляющей программой.

Прежде чем запускать управляющую программу необходимо подключить к разъему управления согласно рисунку 5.2 преобразователь интерфейса. При отладке программы был использован преобразователь RS485/USB тип изделия С2000-USB. Данное изделие может быть и от другого производителя, на Ваш выбор.

Программное обеспечение для установки на РС – согласно информации на сайте [www.electrum-av.com](http://www.electrum-av.com) в разделе Информация/Программное обеспечение.

Подать питающее (постоянное или переменное) напряжение значением от 10 до 30 В на контакты 8 и 9 разъема (рисунок 5.2). Рекомендуется использовать для этого серийно выпускаемое предприятием «Электрум АВ» изделие МИП 380-15.

Запустить программу МПТ 200МК, появится окно программы управления электронным пускателем (рисунок 6.1).

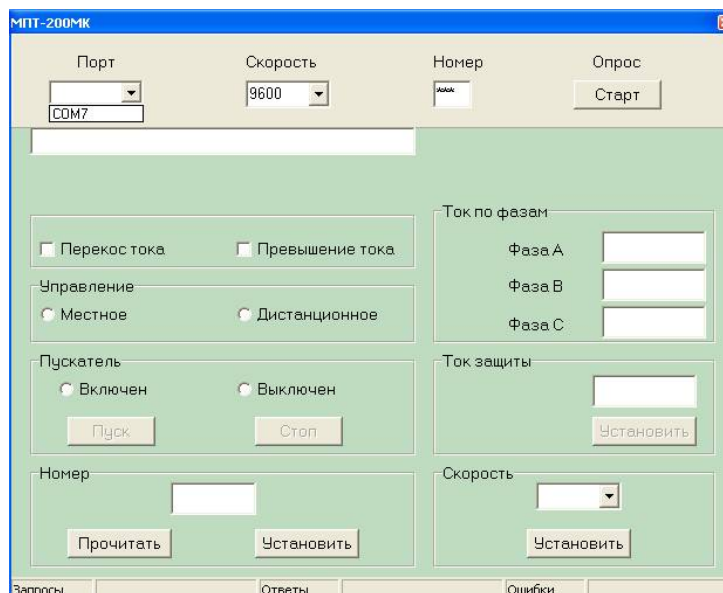


Рисунок 6.1

Вначале необходимо выбрать порт. Для этого щелкнуть левой кнопкой мыши по стрелке в окошке с надписью «Порт». Появится список доступных для подключения портов. Выбрать из списка тот порт, к которому подключен преобразователь интерфейса. В нашем случае это COM7.

Затем необходимо установить скорость обмена и номер прибора (номер МПТ ХХХМК с которым необходимо установить связь). В поставляемых приборах МПТ ХХХМК по умолчанию прописано – скорость 9600 и номер 001. По ходу изложения описания программы будут изложены все возможные варианты общения с данным меню.

Номер прибора записан в энергонезависимую область памяти и необходим для выделения конкретного прибора, к которому необходимо обратиться. При запросе ответит только тот прибор, чей номер совпадет с номером, который был введен в окно «Номер». Если забыт номер прибора, то это легко можно узнать.

Для этого, выбрать порт, установить скорость и щелкнуть левой кнопкой мыши в поле «Номер» (в левом нижнем углу окна программы) по кнопке «Прочитать». Программа начнет по порядку перебирать все возможные номера и посылать в прибор запрос. Как только номер прибора и посылаемый номер совпадут, прибор ответит, и этот номер будет отображен в окне поля «Номер». В ходе общения с меню будут выдаваться подсказки, которые необходимо выполнять. В том случае если программа опросила все возможные номера (номер прибора может принимать значение от 001 до 255) и не получила ответа от прибора, программа предложит сменить скорость опроса и прочитать номер еще раз. Скорость опроса может принимать значения 2400, 4800, 9600 или 19200.

Также прибор может не ответить по причине неправильного соединения с интерфейсом при отсутствии напряжения питания на контактах 8, 9 разъема управления или при неисправности самого прибора.

Прибор ответил на определенной скорости и выдал свой номер. Ввести эти данные в соответствующие поля и нажать кнопку старт в правом верхнем углу окна меню. Если что-то не было установлено или установлено неправильно, то программа подскажет что надо сделать. При правильно введенных значениях и наличии связи с прибором в окне программы (рисунок 6.2) выводится информация о состоянии МПТ XXXМК.

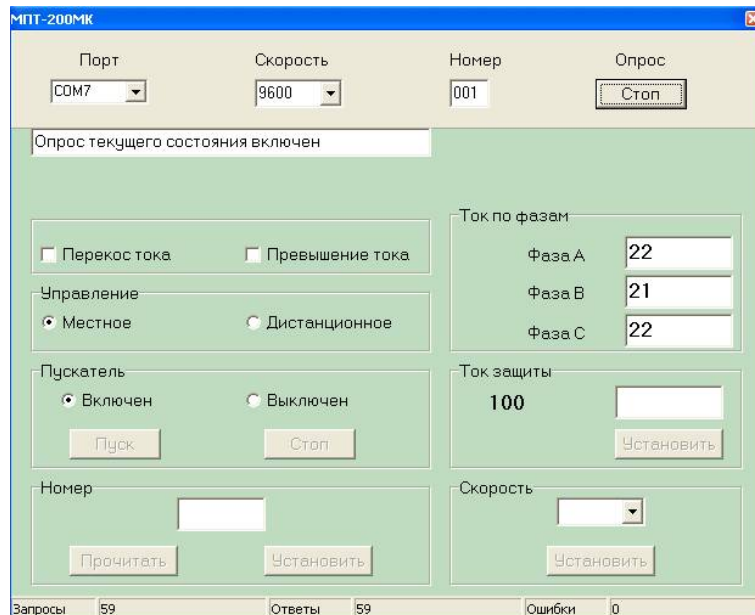


Рисунок 6.2

В окне программы появится:

1. Опрос текущего состояния прибора включен. Нижняя строка показывает, сколько было послано запросов в прибор и сколько ответов было принято и сколько запросов осталось без ответа (ошибки).
2. Пускатель включен.
3. Ток защиты установленный кодовыми переключателями в нашем случае равен 100 А.
4. Действующее значение тока по каждой фазе.
5. Управление местное.

Обратить внимание, в этом состоянии электронного пускателя многие кнопки программы неактивны, их работа в данный момент запрещена.

Местное управление запрещает выключать пускатель и изменять ток защиты. Но если остановить опрос, нажатием на кнопку «Стоп» появится возможность изменить номер прибора и скорость обмена, (рисунок. 6.1).

Если в поле «Номер» в окне ввода записать новый номер и нажать кнопку «Установить», номер МПТ XXXМК будет изменен. Теперь щелкнуть по кнопке «Прочитать», в окошке ввода появится новый номер прибора. Так как интерфейс RS485 позволяет параллельно подключать все приборы,

участвующие в технологическом процессе, для корректного общения с каждым из них, номера приборов не должны совпадать. После изменения номера и при возобновлении опроса нажатием на кнопку «Старт» прибор не ответит. Необходимо ввести новый, измененный номер прибора в строку «Номер» в верхней части окна программы.

При необходимости таким же образом можно изменить и скорость обмена, выбрав необходимое значение в окне ввода поля «Скорость» и нажать кнопку «Установить». Необходимость в увеличении скорости интерфейса возникает при большом количестве подключенных приборов к одной линии для сокращения общего времени опроса. Уменьшить скорость интерфейса необходимо при неустойчивой связи с прибором вследствие ухудшения качества линии связи или значительного удаления опрашиваемых приборов. Не забывать, что связи с прибором также не будит, пока не выбрать новую, измененную скорость обмена в строке «Скорость» в верхней части окна программы. Если прибор при обращении к нему не отвечает, на экран выводится информация следующего характера (рисунок 6.3).

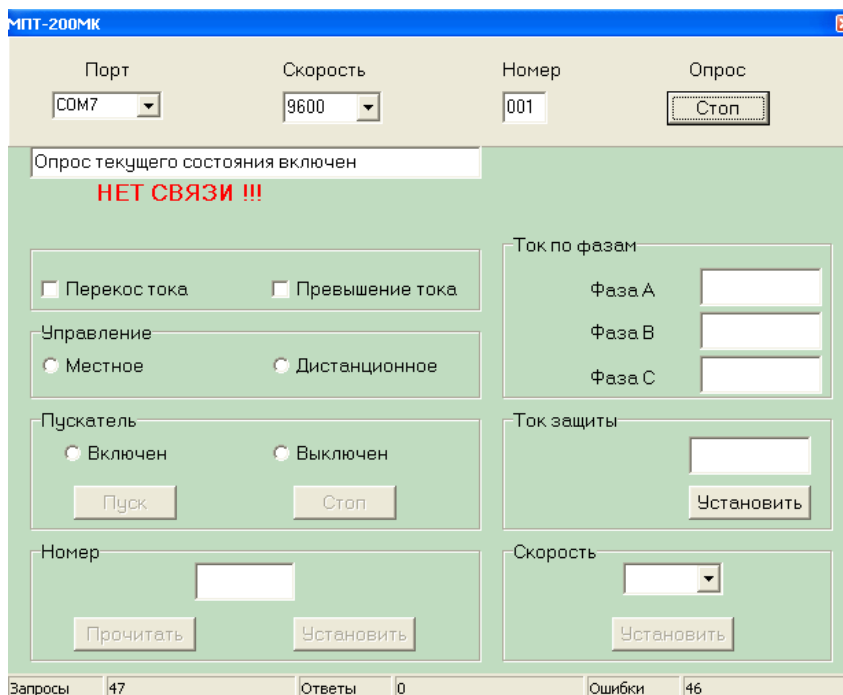


Рисунок 6.3

Под строкой состояния опроса появляется надпись «Нет связи» и в нижней строке видно, запросы идут, а ответов от прибора нет. Причины такого состояния были рассмотрены ранее.

На рисунке 6.4 представлен вид окна программы при аварийном отключении.

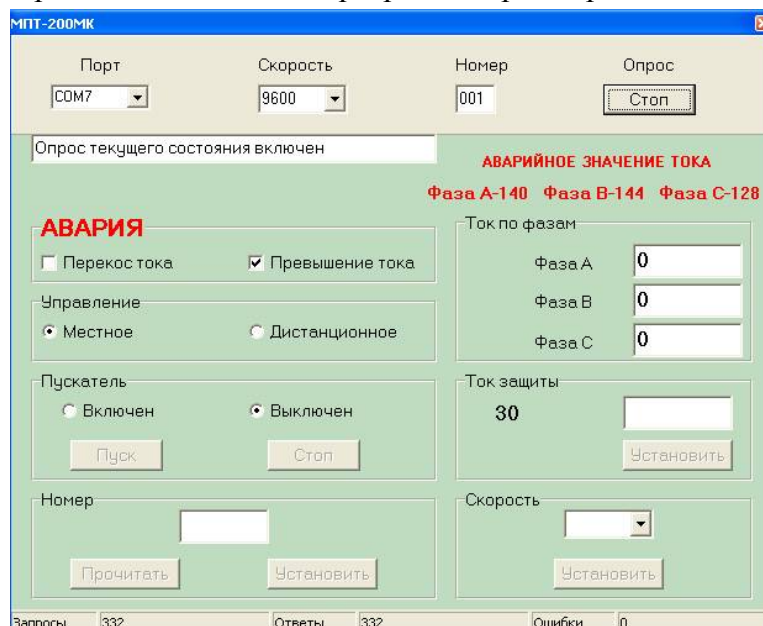


Рисунок 6.4

При превышении аварийного значения установленного тока защиты, или при перекосе значения тока между фазами контактор выключится, и на экран будет выведена информация о причине аварии и значение тока по каждой фазе на момент аварийного отключения. Надпись «АВАРИЯ» периодически мигает для привлечения внимания. Восстановить работу устройства можно кратковременным выключением напряжения управления (контакты 6, 7 разъема управления), **после устранения причины аварийного отключения!**

Но работа интерфейса была бы не полной, если бы не было возможности удаленного включения/выключения электронного пускателя. Для того чтобы эта возможность появилась необходимо перевести МПТ ХХХМК в дистанционное управление. Для этого надо снять крышку прибора и установить значение тока защиты, равное нулю. При включении окно программы будет иметь вид в соответствии с рисунком 6.5.

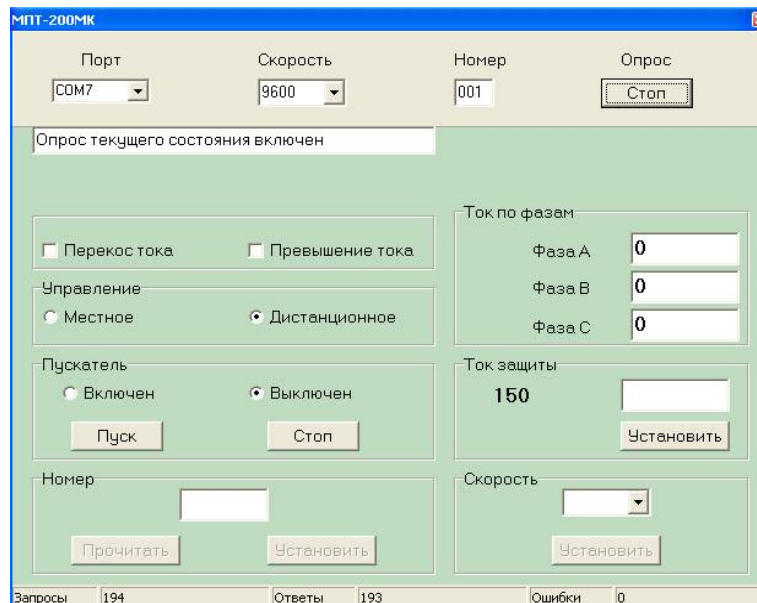


Рисунок 6.5

К тем функциям, которые были рассмотрены ранее, добавилась возможность дистанционного изменения тока защиты электронного пускателя.

Как и ранее, выбрать порт, скорость обмена, установить номер нужного прибора (МПТ ХХХМК) и включить опрос. Необходимое значение тока защиты записать в строку ввода поля «Ток защиты» и нажать кнопку «Установить» (кнопка теперь стала активной). Новое значение записывается в прибор и тут же выводится в поле «Ток защиты». Запись производится в энергонезависимую память и при выключении прибора сохраняется. Кнопки управления пускателем стали также активными. Теперь можно включить выбранный прибор нажатием кнопки «Пуск» и выключить нажатием кнопки «Стоп».

В алгоритме работы электронного пускателя есть одна особенность, на которую следует обратить внимание. Если управление прибора установлено «Местное», то при выключении снятием напряжения управления (контакты 6, 7 разъема управления) и последующим включением подачей этого напряжения электронный пускатель обязательно включится. А если управление установлено «Дистанционное», электронный пускатель запоминает свое состояние на момент снятия напряжения управления и при его подаче сохранит это состояние.

При возникновении аварии электронный пускатель также как и при местном управлении выключится и на экран будет выведена причина аварии и токи по фазам на момент аварии. Кнопки управления включением и выключением пускателя при этом станут неактивными до момента перезапуска прибора. Перезапустить прибор можно, как и ранее переключением напряжения управления, а можно и дистанционно (**предварительно разобравшись в причине возникновения аварии!**). Для дистанционного перезапуска в строку ввода тока защиты необходимо ввести значение тока (которое было ранее установлено или любое другое, от 5 до 200) и нажать кнопку «Установить». В выбранный прибор будет записано значение тока защиты с последующим перезапуском. Так как выключение прибора произошло по причине аварии, то после перезапуска он всегда будет в состоянии «Выключен».

## 7 ПРОТОКОЛ ОБМЕНА

Для организации связи между МПТ ХХХМК и программой управления необходимо использовать стандартный протокол обмена, используемый ведущими производителями. Выполнение этого условия позволит потребителю объединять изделия разных производителей в единую систему управления технологическим процессом при создании собственных программ управления.

### ВИД ПАКЕТА

1 байт	1 байт	3 бита	1 бит	4 бита	2 байта	0 - 15 байт	2 байта	1 байт
#								CR
Начало посылки	Номер прибора	Расширение номера прибора	Запрос / ответ	Размер блока данных	Имя параметра	Данные	Контрольная сумма	Конец посылки

#### Краткое описание формирования пакета

**Имя прибора** – это номер МПТ ХХХМК, записанный в энергонезависимую область памяти.

Номер прибора в нашем случае может иметь значение от 1 до 255.

**Запрос / ответ** – используется младший бит тетрады, 1 – запрос / 0 – ответ прибора. Три старших бита не используются, (фирма «Овен» использует эти биты как старшие разряды имени прибора).

**Размер блока данных** – может иметь значение 0 – 15.

**Имя параметра** – два байта имени необходимого параметра прибора.

**Данные** – в данную область строки помещаются данные выбранного параметра прибора.

Далее из перечисленных выше данных считается контрольная сумма и добавляется к строке (размер контрольной суммы 2 байта).

Строка с данными и контрольной суммой перекодируется в ASCII код, и к полученному коду добавляются маркеры начала и конца посылки. Сформированный таким образом пакет передается по интерфейсу RS485 на прибор.

Прибор в свою очередь принимает переданный пакет, перекодирует из ASCII кода в двоичный код, распознает, кому адресован данный пакет, какие данные от него хотят получить. Также как и в предыдущем примере МПТ ХХХМК формирует ответный пакет и передает в РС.

На рисунке 7.1 помещены коды параметров строк при запросе от РС и ответов на запросы от МПТ ХХХМК. Вид кодов параметров представлен в исходном двоичном коде.

Обратить внимание, активным является РС, прибор отвечает на его запросы. При возникновении аварии нагрузка отключится сразу, а на экран программы управления информация об этом будет выведена только после запроса.

### КОДЫ ПАРАМЕТРОВ

Имя параметра	Направление посылки	Номер прибора	Запрос / ответ	Размер блока данных	Имя параметра	Данные
Ток фазы А	Запрос от РС	\$01	\$01	\$00	\$0001	
	Ответ прибора		\$00	\$02		Значение тока Фазы- А
Ток фазы В	Запрос от РС	\$01	\$01	\$00	\$0002	
	Ответ прибора		\$00	\$02		Значение тока Фазы- В
Ток фазы С	Запрос от РС	\$01	\$01	\$00	\$0003	
	Ответ прибора		\$00	\$02		Значение тока Фазы- С
Пускатель Включен / Выключен	Запрос от РС	\$01	\$01	\$00	\$0004	
	Ответ прибора		\$00	\$01		Признак состояния пускателя \$00- выключен / \$01- включен
Управление Местное / Дистанционное	Запрос от РС	\$01	\$01	\$00	\$0005	
	Ответ прибора		\$00	\$01		Признак управления \$00- местное / \$01- дистанционное
Авария Межфазная разница	Запрос от РС	\$01	\$01	\$00	\$0006	
	Ответ прибора		\$00	\$07		Признак аварии - 1байт / \$01- авария Аварийное значение тока Фазы-А / Фазы-В / Фазы-С
Авария Максимальный ток	Запрос от РС	\$01	\$01	\$00	\$0007	
	Ответ прибора		\$00	\$07		Признак аварии - 1байт / \$01- авария Аварийное значение тока Фазы-А / Фазы-В / Фазы-С
Ток защиты Прочитать	Запрос от РС	\$01	\$01	\$00	\$0008	
	Ответ прибора		\$00	\$01		Значение тока защиты
Ток защиты Установить	Запрос от РС	\$01	\$01	\$01	\$0009	Новое значение тока защиты
	Ответ прибора	—	—	—	—	Нет ответа
Пускатель Пуск	Запрос от РС	\$01	\$01	\$00	\$000A	
	Ответ прибора	—	—	—	—	Нет ответа
Пускатель Стоп	Запрос от РС	\$01	\$01	\$00	\$000B	
	Ответ прибора	—	—	—	—	Нет ответа
Прочитать номер	Запрос от РС	\$01	\$01	\$01	\$000C	Номера от \$01 до \$FF + 1 после каждого запроса, до ответа прибора
	Ответ прибора		\$00	\$01		Номер МПТ 200МК
Установить номер	Запрос от РС	\$01	\$01	\$01	\$000D	Новый номер МПТ 200МК
	Ответ прибора	—	—	—	—	Нет ответа
Изменить скорость обмена	Запрос от РС	\$01	\$01	\$02	\$000E	Код скорости обмена \$01DF - 2048/ \$00EF - 4800/ \$0077 - 9600/ \$003B - 19200
	Ответ прибора	—	—	—	—	Нет ответа

Рисунок 7.1

### 8 ГАРАНТИИ ИЗГОТОВИТЕЛЯ

Гарантийный срок эксплуатации 2 года с даты приемки, а в случае перепроверки – с даты перепроверки.

### 9 СВЕДЕНИЯ О ПРИЕМКЕ

МПТ \_\_\_\_\_ соответствует комплекту КД

Место для штампа ОТК

## 10 КОМПЛЕКТ ПОСТАВКИ

МПТ \_\_\_\_\_ зав. № \_\_\_\_\_

Токовый трансформатор \_\_\_\_\_ зав. № \_\_\_\_\_

## 11 РЕКОМЕНДАЦИИ ПО УТИЛИЗАЦИИ

Утилизация изделия (переплавка, захоронение, перепродажа) производится в порядке, установленном Законами РФ: от 04 мая 1999г. № 96-ФЗ «Об охране атмосферного воздуха», от 24 июня 1998 г. № 89-ФЗ «Об отходах производства и потребления», а также другими общероссийскими и региональными нормами, правилами, распоряжениями и пр., принятыми во исполнение указанных законов.

### По вопросам продаж и поддержки обращайтесь:

Архангельск +7 (8182) 45-71-35	Кемерово +7 (3842) 21-56-70	Новосибирск +7 (383) 235-95-48	Сочи +7 (862) 279-22-65
Астрахань +7 (8512) 99-46-80	Киров +7 (8332) 20-58-70	Омск +7 (381) 299-16-70	Ставрополь +7 (8652) 57-76-63
Барнаул +7 (3852) 37-96-76	Краснодар +7 (861) 238-86-59	Орел +7 (4862) 22-23-86	Сургут +7 (3462) 77-96-35
Белгород +7 (4722) 20-58-80	Красноярск +7 (391) 989-82-67	Оренбург +7 (3532) 48-64-35	Тверь +7 (4822) 39-50-56
Брянск +7 (4832) 32-17-25	Курск +7 (4712) 23-80-45	Пенза +7 (8412) 23-52-98	Томск +7 (3822) 48-95-05
Владивосток +7 (4232) 49-26-85	Липецк +7 (4742) 20-01-75	Пермь +7 (342) 233-81-65	Тула +7 (4872) 44-05-30
Волгоград +7 (8442) 45-94-42	Магнитогорск +7 (3519) 51-02-81	Ростов-на-Дону +7 (863) 309-14-65	Тюмень +7 (3452) 56-94-75
Екатеринбург +7 (343) 302-14-75	Москва +7 (499) 404-24-72	Рязань +7 (4912) 77-61-95	Ульяновск +7 (8422) 42-51-95
Ижевск +7 (3412) 20-90-75	Мурманск +7 (8152) 65-52-70	Самара +7 (846) 219-28-25	Уфа +7 (347) 258-82-65
Казань +7 (843) 207-19-05	Наб.Челны +7 (8552) 91-01-32	Санкт-Петербург +7 (812) 660-57-09	Хабаровск +7 (421) 292-95-69
Калуга +7 (4842) 33-35-03	Ниж.Новгород +7 (831) 200-34-65	Саратов +7 (845) 239-86-35	Челябинск +7 (351) 277-89-65
			Ярославль +7 (4852) 67-02-35

сайт: [electrum.pro-solution.ru](http://electrum.pro-solution.ru) | эл. почта: [emt@pro-solution.ru](mailto:emt@pro-solution.ru)  
 телефон: 8 800 511 88 70